



# HOUSE OF LIGHTS

En Aromas del Campo comenzamos nuestra andadura como sociedad en 1986, en Valencia. En aquel entonces nuestra especialidad era la fabricación de potpourris de flores secas y productos aromáticos. Unos años más tarde comenzamos a fabricar pequeños sobremesas de cristal rellenos de flores secas. Desde entonces, y una vez consolidados en el sector de la iluminación, trasladamos nuestra actividad a la población de Bétera (Valencia), desde donde centralizamos la producción y distribución internacional de nuestros productos de iluminación.

Apostamos por un diseño tecnológico, funcional y asequible, con líneas puras y sencillas pero sin descuidar la forma. En esta colección ponemos el foco en materiales

In Aromas del Campo we began our journey as a company in 1986, in Valencia. At that time our specialty was the manufacturing of potpourris of dried flowers and aromatic products. A few years later we started to make small glass table lamps filled with dried flowers. Since then, and once consolidated in the lighting sector, we moved our activity to the town of Bétera (Valencia), where we centralized production and international distribution of our lighting products.

We bet on technological design, functional and affordable lamps, with pure and simple lines but without neglecting the forms of Aromas. In this collection we focus on traditionally relegated materials

tradicionalmente relegados a los acabados constructivos y a los complementos de la decoración, como son el mármol, la madera o la cerámica. Sin embargo, nuestros materiales principales continúan siendo el metal y el cristal combinados en un juego de solidez y ligereza que resulta en piezas elegantes y atemporales.

El editorial de este catálogo 2022 se inspira en la luz y la calidez del hogar. **House of Lights** recrea espacios en los que nos sentimos cómodos, disfrutamos y nos relajamos. Ambientes en los que la luz está viva y cambia en torno a nuestras vivencias.

to the construction finishes and decorative complements, such as marble, wood or ceramic. However, our main materials continue to be metal and glass, combined in a diversion of solidity and lightness that results in elegant and timeless pieces.

The editorial 2022 catalog is inspired by the light and warmth of the home. **House of Lights** recreates spaces where we feel comfortable, enjoy and relax. Environments in which light is alive and changes around our experiences.



## INDEX

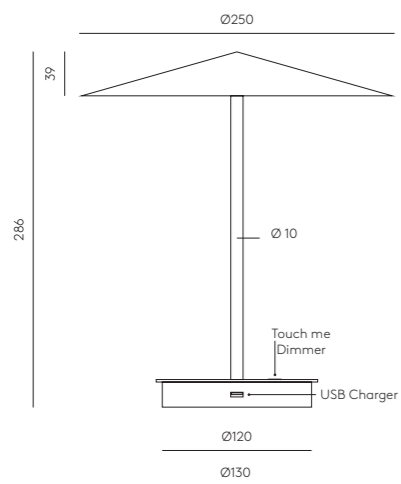
- 01 **Editorial** · 3
- 02 **Lámparas de sobremesa**  
Table lamps · 6
- 03 **Lámparas colgantes**  
Pendant lamps · 122
- 04 **Lámparas de pie**  
Floor lamps · 264
- 05 **Apiques**  
Wall lamps · 312
- 06 **Accesorios**  
Accessories · 418
- 07 **Bombillas**  
Bulbs · 422
- 08 **Finishings**  
Acabados · 430
- 09 **Condiciones generales**  
General conditions · 434
- 10 **Iconos**  
Icons

# TABLE LAMPS

8	FILA <sup>S1304</sup>	66	MARU <sup>S1194</sup>
10	ICONIC <sup>S1300</sup>	68	DAMO <sup>S1191</sup>
13	ISON <sup>S1298</sup>	71	MARBRE <sup>S1188</sup>
16	YCRO <sup>S1297</sup>	72	LALU <sup>S1189</sup>
18	NANO <sup>S1294</sup>	74	LESS <sup>S1171</sup>
19	MOMO <sup>S1295</sup>	76	HEDRA <sup>S1159</sup>
21	PIPE <sup>S1293</sup>	78	MILA <sup>S1183</sup>
22	PORTA-L <sup>S1290-L</sup>	79	ENDO <sup>S1156</sup>
23	PORTA <sup>S1290</sup>	80	STAN <sup>S1154</sup>
24	KINE <sup>S1288</sup>	81	HEDULA <sup>S1150</sup>
27	FITO <sup>S1286</sup>	82	RIU <sup>S1140</sup>
28	TANT <sup>S1284</sup>	83	PAGO <sup>S1126</sup>
29	AMBOR <sup>S1283</sup>	84	SAND <sup>S1109</sup>
30	ATIL <sup>S1281</sup>	86	CAND <sup>S1107</sup>
31	HUP <sup>S1282</sup>	87	ALDA <sup>S1108</sup>
34	FOCUS <sup>S1279</sup>	88	FUNN <sup>S1104</sup>
35	ITO <sup>S1277</sup>	89	ECLECTIC <sup>S1042</sup>
36	NINO <sup>S1275</sup>	90	ONA <sup>S1029</sup>
39	LYB <sup>S1274</sup>	91	TEX <sup>S1026</sup>
40	AITO <sup>S1270</sup>	92	GOT <sup>NAC 125</sup>
41	ALMON <sup>S1264</sup>	95	BABEL <sup>NAC 126</sup>
42	SHIN <sup>S1261</sup>	98	COPO <sup>NAC 124</sup>
45	ERTO <sup>S1257</sup>	99	AGRA <sup>NAC 123</sup>
46	ABBACUS <sup>S1258</sup>	100	OTEM <sup>NAC 122</sup>
48	MAHO <sup>S1254</sup>	101	ENA <sup>NAC 121</sup>
49	TIVOLI <sup>S1245 · S1244</sup>	104	ADON <sup>NAC 119</sup>
50	FICUS <sup>S1243</sup>	105	BOYA <sup>NAC 120</sup>
53	CRANE <sup>S1241</sup>	106	HOME <sup>NAC 118</sup>
54	ALOA <sup>S1227</sup>	108	METRIC <sup>NAC 117</sup>
54	ALOA WHITE <sup>S1240</sup>	109	SONICA <sup>NAC 116 · NAC 114</sup>
55	LUCA <sup>S1237</sup>	110	ATINA <sup>NAC 115</sup>
56	LITA <sup>S1230</sup>	112	TARO <sup>NAC 113</sup>
57	LOLA <sup>S1232</sup>	113	SHADOW <sup>NAC 112</sup>
60	NERA <sup>S1229</sup>	114	NOA <sup>NAC 110</sup>
61	LIND <sup>S1220 · S1220/USB</sup>	115	PONN PONN <sup>NAC 109</sup>
62	ATOM <sup>S1214</sup>	116	KITTA KITTA <sup>NAC 108</sup>
63	DOBI <sup>S1207</sup>	117	KITTA PONN <sup>NAC 107</sup>
64	COHEN <sup>S1122</sup>	118	PONN <sup>NAC 106</sup>
64	COHEN GOLD <sup>S1196</sup>	119	LUSA <sup>NAC 104</sup>
65	LUA <sup>S1147</sup>	120	MELLY <sup>NAC 103</sup>
65	BOA <sup>S1193</sup>	121	SAM <sup>NAC 093</sup>



TEC



EN

MATERIALS

Steel

FINISHES

Base:

Matt black

Body:

Matt brass

Tulip:

Matt brass

Matt white

Tulip color change options in page X

SPECIFICATIONS (UE)

Portable lamp, Type C Charger  
 Led Max. 3W, 3000K, 300lm  
 Touch-me dimmer switch2  
 Core USB-C cord 1000mm  
 Lithium Battery 4800mHa  
 TTL.H. 286mm

ENERGY LABEL

A ++



ES

MATERIALES

Acero

ACABADOS

Base:

Negro Mate

Cuerpo:

Oro mate

Tulipa:

Oro mate

Blanco mate

Posibilidad cambio color tulipa. Ver página X

ESPECIFICACIONES (UE)

Lámpara portátil  
 Cargador tipo C  
 Led Max. 3W, 3000K, 300lm  
 Touch-me dimmer switch2  
 Cable Core USB-C 1000mm  
 Batería de litio 4800mHa  
 TTL.H. 286mm

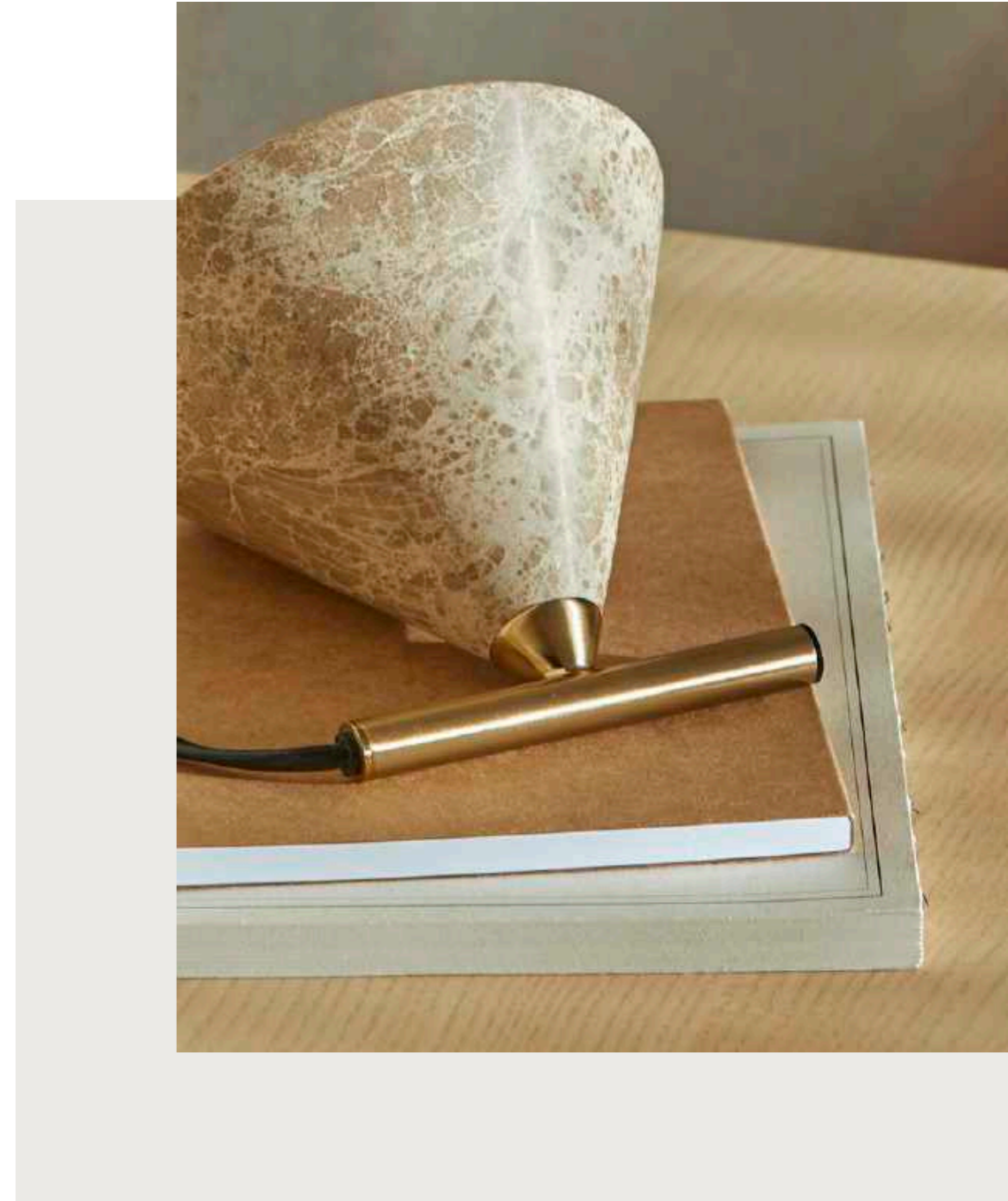
CLASIFICACIÓN ENERGÉTICA

A ++





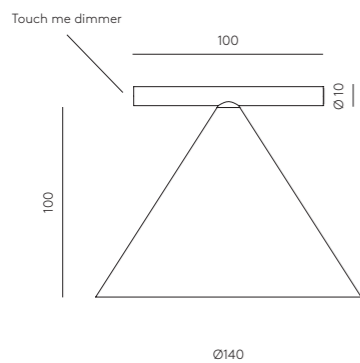
*light jewel*



ICONIC



TEC



EN

**MATERIALS**

Steel / Marble

**FINISHES**

**Metal:**  
Matt black  
Matt Brass

**Marble:**  
Finnish Marble

**SPECIFICATIONS (UE)**

COB Led 7W 3000K Dimmable  
220-240V - 24V - 50/60 Hz  
IP20 - Class II

**ENERGY LABEL**

A ++



ES

**MATERIALES**

Acero / Mármol

**ACABADOS**

**Metal:**  
Negro Mate  
Oro Mate

**Mármol:**  
Finlandés

**ESPECIFICACIONES (UE)**

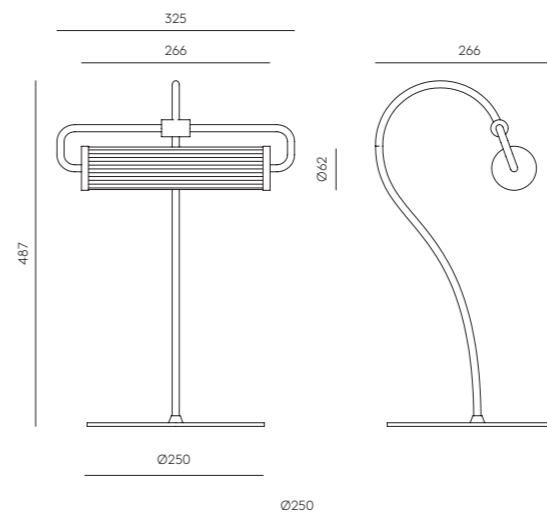
Placa Led 7W 3000K Regulable  
220-240V - 24V - 50/60 Hz  
IP20 - Clase II

**CLASIFICACIÓN ENERGÉTICA**

A ++



TEC



EN

**MATERIALS**

Steel / Glass

**FINISHES**

**Metal:**  
Matt Brass  
Matt Black

**Glass:**  
Fluted glass

**SPECIFICATIONS (UE)**

LED Strip 6W 2700K Dimmable  
220-240V - 24V - 50/60 Hz  
IP20 - Class II

**ENERGY LABEL**

A ++



ES

**MATERIALES**

Acero / Vidrio

**ACABADOS**

**Metal:**  
Oro Mate  
Negro Mate

**Vidrio:**  
Estridado

**ESPECIFICACIONES (UE)**

Tira LED 6W 2700K Regulable  
220-240V - 24V - 50/60 Hz  
IP20 - Clase II

**CLASIFICACIÓN ENERGÉTICA**

A ++



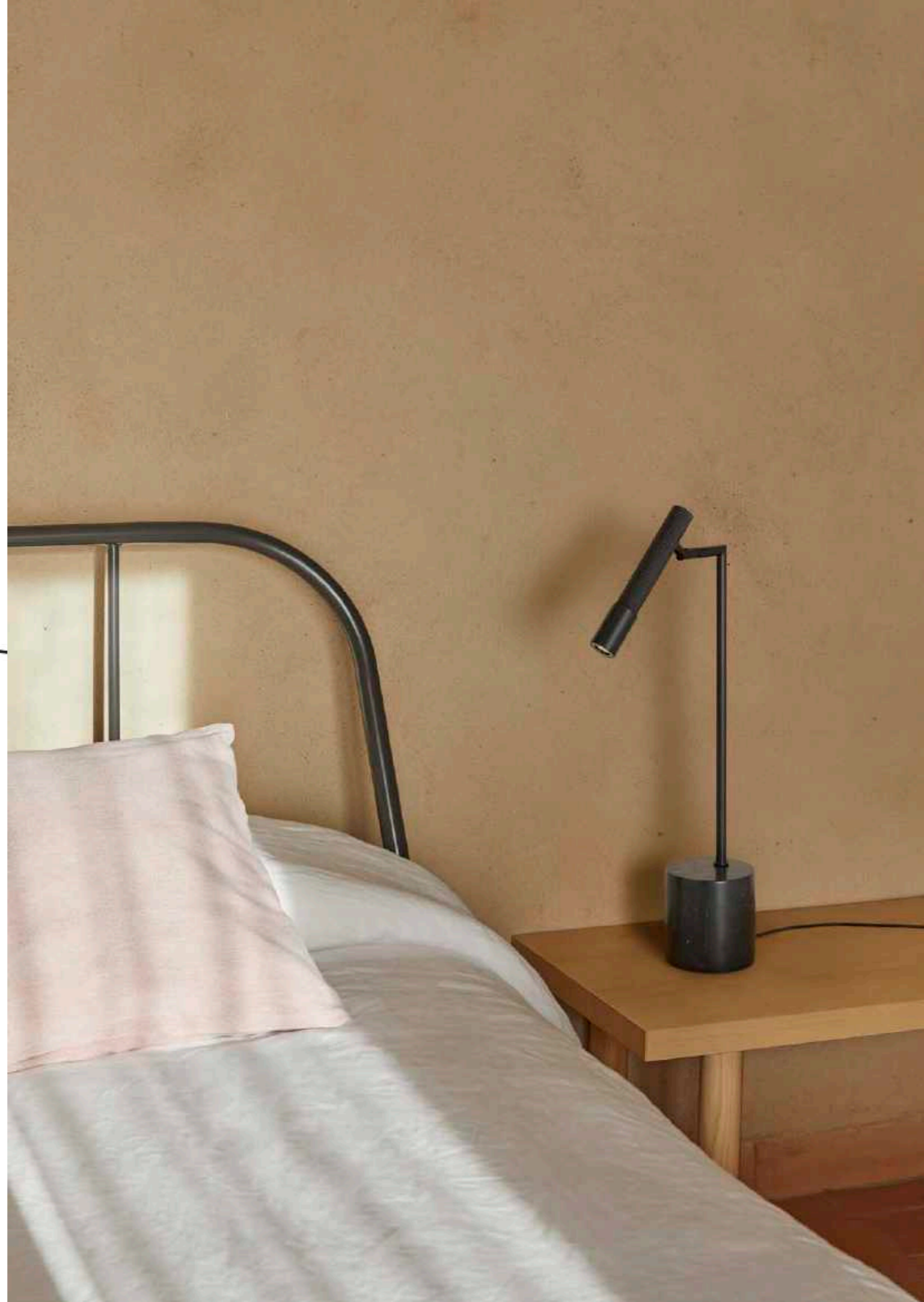


ISON

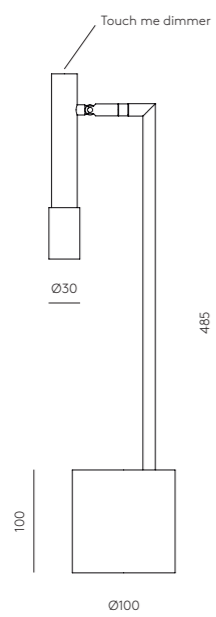


*back to the past*





TEC



EN

**MATERIALS**

Steel / Marble

**FINISHES**

**Metal:**

Matt black

Matt Brass

**Marble:**

Matt Black

**SPECIFICATIONS (UE)**

Chip Led 8W 3000K Dimmable

220-240V - 24V - 50/60 Hz

IP20 - Class II

**ENERGY LABEL**

A ++

IP20 CE ENEC A++

ES

**MATERIALES**

Acero / Mármol

**ACABADOS**

**Metal:**

Negro Mate

Oro Mate

**Mármol:**

Negro Mate

**ESPECIFICACIONES (UE)**

Chip Led 8W 3000K Regulable

220-240V - 24V - 50/60 Hz

IP20 - Clase II

**CLASIFICACIÓN ENERGÉTICA**

A ++

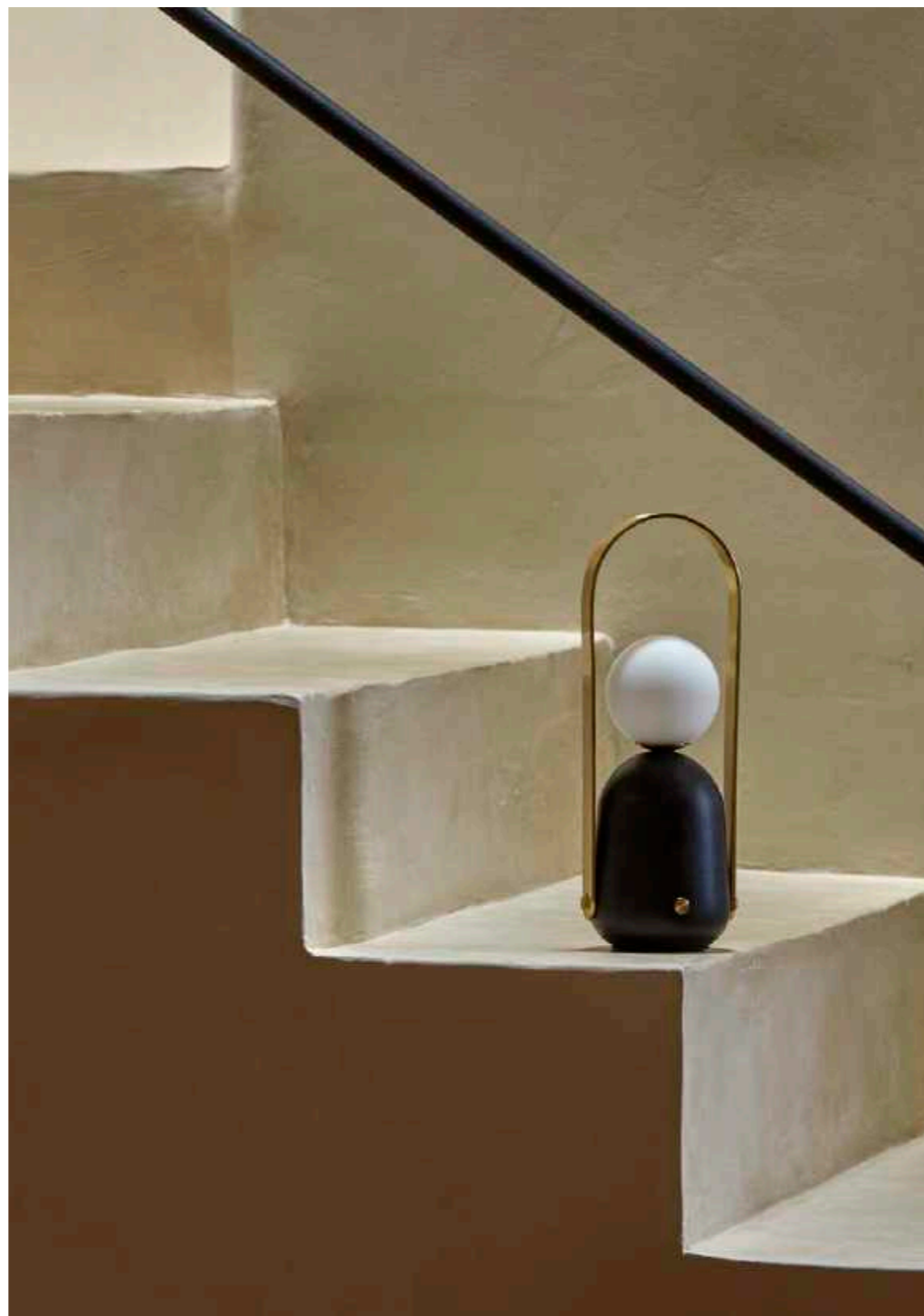
IP20 CE ENEC A++



**NANO**  
S1294

*move the light*

Agus Gascón, 2020



## EN

### MATERIALS

Steel /Marble /Glass

### FINISHES

**Metal:**  
Matt Brass

**Marble:**  
Matt Black

**Glass:**  
Opal

### SPECIFICATIONS (UE)

COB LED 3W, 3000K  
3,7V 2000 mAh 50/60 Hz  
IP20, Class II  
Touch me - Dimmable  
Portable and rechargeable  
USB charger included

### ENERGY LABEL

A ++



## ES

### MATERIALES

Acero /Mármol /Vidrio

### ACABADOS

**Metal:**  
Oro mate

**Mármol:**  
Negro mate

**Vidrio:**  
Opal

### ESPECIFICACIONES (UE)

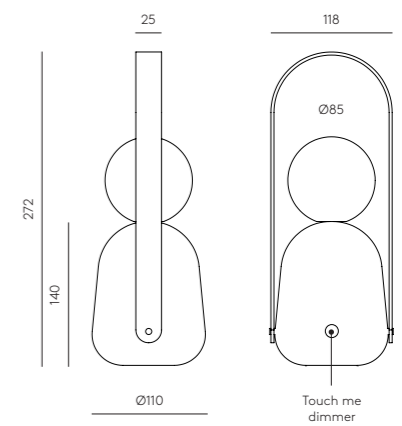
COB LED 3W, 3000K  
3,7V 2000 mAh 50/60 Hz  
IP20, Clase II  
Touch me - Regulable  
Portátil y recargable  
Cargador USB incluido

### CLASIFICACIÓN ENERGÉTICA

A ++

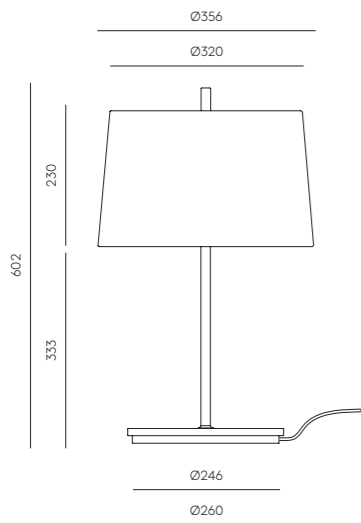


## TEC





TEC



EN

**MATERIALS**

Steel / Fabric / Acrylic

**FINISHES**

**Metal:** Matt black

**Details:** Matt gold

**Fabric lampshade (included):**

White inside - Black outside

**SPECIFICATIONS (UE)**

E27LED dimmable 9W 3000K

Bulb included

230V, 50/60 Hz

IP20, Class II

**ENERGY LABEL**

A ++



ES

**MATERIALES**

Acero / Textil / Acrílico

**ACABADOS**

**Metal:** Negro mate

**Detalles:** Oro mate

**Pantalla de tela (incluida):**

Interior blanco - Exterior negro

**ESPECIFICACIONES (UE)**

E27LED regulable 9W 3000K

Bombilla incluida

230V, 50/60 Hz

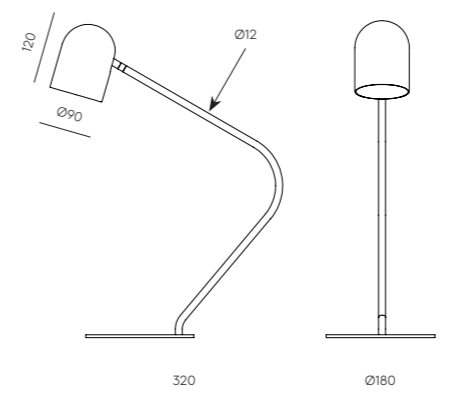
IP20, Clase II

**CLASIFICACIÓN ENERGÉTICA**

A ++



TEC



EN

**MATERIALS**

Steel

**FINISHES**

**Metal:**

Matt Black

**SPECIFICATIONS (UE)**

GU10 LED 3W 3000K dim-

mable (included),

220-240 V, 50/60 Hz

IP20, Class II

**ENERGY LABEL**

A ++



ES

**MATERIALES**

Acero

**ACABADOS**

**Metal:**

Negro mate

**ESPECIFICACIONES (UE)**

GU10 LED 3W 3000K regulable

(incluida), 220-240 V, 50/60 Hz

IP20, Clase II

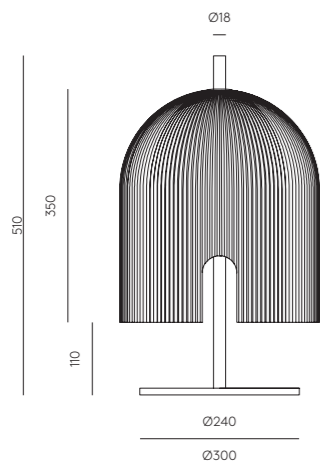
**CLASIFICACIÓN ENERGÉTICA**

A ++





TEC



EN

**MATERIALS**

Steel /Glass

**FINISHES**

**Metal:** Matt Black

**Glass:** Smoked grey

**SPECIFICATIONS (UE)**

9W LED Plate  
3000K Dimmable  
24 V, 50/60 Hz  
IP20, Class II

**ENERGY LABEL**

A ++



ES

**MATERIALES**

Acero / Vidrio

**ACABADOS**

**Metal:** Negro mate

**Vidrio:** Fumé gris

**ESPECIFICACIONES (UE)**

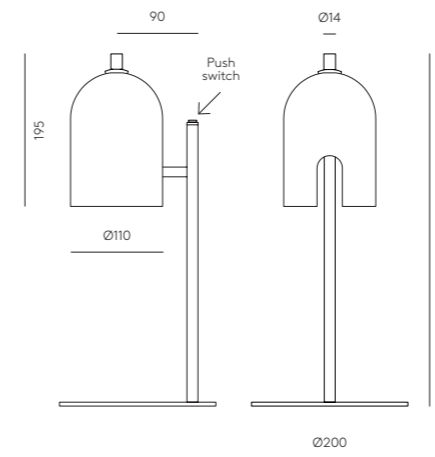
Placa LED 9W  
3000K Regulable  
24 V, 50/60 Hz  
IP20, Clase II

**CLASIFICACIÓN ENERGÉTICA**

A ++



TEC



EN

**MATERIALS**

Steel /Glass

**FINISHES**

**Metal:** Matt Black

**Glass:** Smoked grey

**SPECIFICATIONS (UE)**

9W LED Plate  
3000K Dimmable  
24 V, 50/60 Hz  
IP20, Class II

**ENERGY LABEL**

A ++



ES

**MATERIALES**

Acero / Vidrio

**ACABADOS**

**Metal:** Negro mate

**Vidrio:** Fumé gris

**ESPECIFICACIONES (UE)**

Placa LED 9W  
3000K Regulable  
24 V, 50/60 Hz  
IP20, Clase II

**CLASIFICACIÓN ENERGÉTICA**

A ++





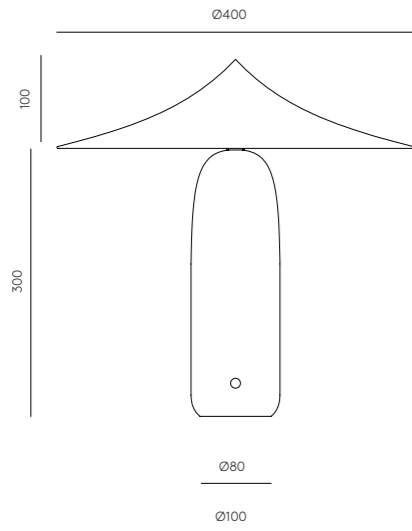
KINE



*japanese inspiration*



TEC



EN

**MATERIALS**

Steel/Marble

**FINISHES**

**Base:**

Matt Black Marble  
Matt White Marble

**Shade:**

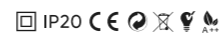
Textured Black  
Textured White  
Matt Brass

**SPECIFICATIONS (UE)**

Integrated LED plate 10W  
3000K 24V, 50 / 60Hz  
IP20, Class II  
Touch Me Dimmer

**ENERGY LABEL**

A ++



ES

**MATERIALES**

Acero / Mármol

**ACABADOS**

**Base:**

Mármol negro mate  
Mármol blanco mate

**Tulipa:**

Negro texturado  
Blanco texturado  
Oro mate

**ESPECIFICACIONES (UE)**

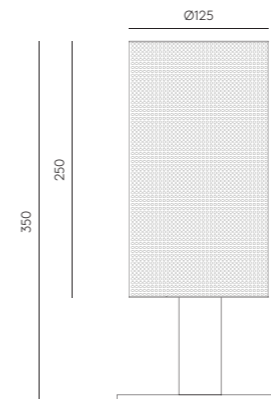
Placa LED integrada 10W  
3000K 24V, 50/60Hz  
IP20, Clase II  
Touch Me Regulable

**CLASIFICACIÓN ENERGÉTICA**

A ++



TEC



EN

**MATERIALS**

Steel

**FINISHES**

**Base:**

Matt Brass

**Shade:**

Matt Black  
Matt White

**SPECIFICATIONS (UE)**

E27 (Bulb not included)  
220-240 V, 50/60 Hz  
IP20, Class II  
Dimmer on cable

**ENERGY LABEL**

A ++



**OPTIONS**

Shade 50 cm, height - Ask us

ES

**MATERIALES**

Acero

**ACABADOS**

**Base:**

Oro Mate

**Tulipa:**

Negro mate  
Blanco mate

**ESPECIFICACIONES (UE)**

E27 (Bombilla no incluida)  
220-240 V, 50/60 Hz  
IP20, Clase II  
Regulador en cable

**CLASIFICACIÓN ENERGÉTICA**

A ++

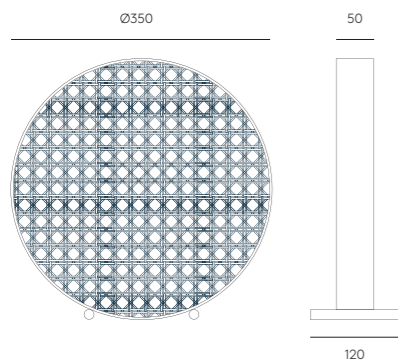


**OPCIONES**

Pantalla 50 cm, altura consultar



TEC



EN

**MATERIALS**

Steel / Rattan

**FINISHES**

**Base:**  
Matt Black  
Matt Brass

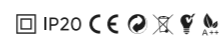
**Shade:**  
Natural Rattan

**SPECIFICATIONS (UE)**

Led strip 14W  
3000K 24V, 50/60Hz  
IP20, Class II

**ENERGY LABEL**

A ++



ES

**MATERIALES**

Acero / Ratán

**ACABADOS**

**Base:**  
Negro mate  
Oro mate

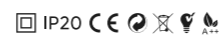
**Tulipa:**  
Ratán natural

**ESPECIFICACIONES (UE)**

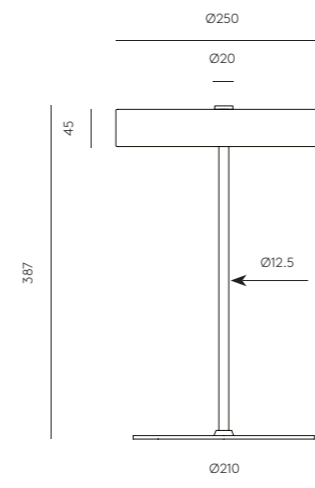
Tira LED 14W  
3000K 24V, 50/60Hz  
IP20, Clase II

**CLASIFICACIÓN ENERGÉTICA**

A ++



TEC



EN

**MATERIALS**

Steel

**FINISHES**

**Body:**  
Matt Black  
**Base/Shade:**  
Matt Brass  
Matt Black

**BULBS INCLUDED**  
B005/3W/REG

**SPECIFICATIONS (UE)**

G9 Led Dimmable Bulbs  
(Incl.) 2 x 3W - 3000K  
220-240 V, 50/60 Hz  
IP20, Class II  
Dimmer on cable

**ENERGY LABEL**

A ++



ES

**MATERIALES**

Acero

**ACABADOS**

**Cuerpo:**  
Negro mate  
**Base/Tulipa:**  
Oro mate  
Negro mate



**ESPECIFICACIONES (UE)**

Bombillas G9 Led Regulables  
(Incl.) 2 x 3W - 3000K  
220-240 V, 50/60 Hz  
IP20, Clase II  
Regulador en cable

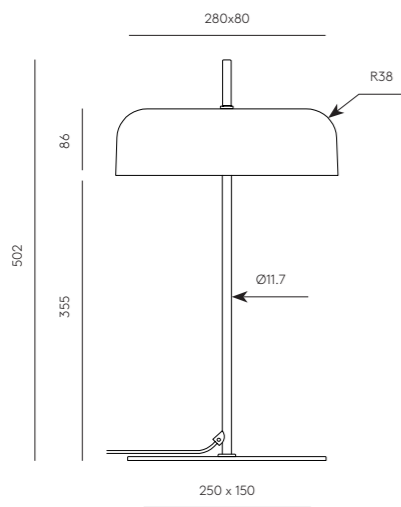
**CLASIFICACIÓN ENERGÉTICA**

A ++

**BOMBILLAS INCLUIDAS**  
B005/3W/REG



TEC



EN

**MATERIALS**  
Steel / Glass

**FINISHES**

**Metal:**  
Matt Black  
Matt Brass

**Glass:**  
Opal

**SPECIFICATIONS (UE)**  
Bulbs G9 Led (Included)  
2 x 5W - 2700K  
220-240 V, 50/60 Hz  
IP20, Class II

**ENERGY LABEL**  
A ++

**BULBS INCLUDED**  
B005/5W



ES

**MATERIALES**  
Acero / Vidrio

**ACABADOS**

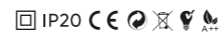
**Metal:**  
Negro mate  
Oro mate

**Vidrio:**  
Opal

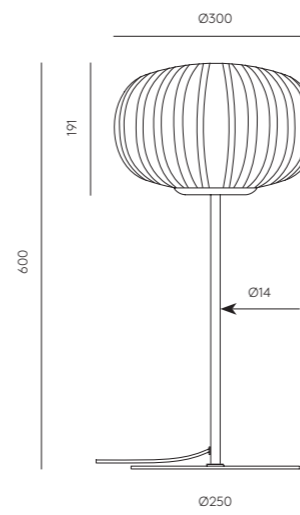
**ESPECIFICACIONES (UE)**  
Bombillas G9 Led (Incluidas)  
2 x 5W - 2700K  
220-240 V, 50/60 Hz  
IP20, Clase II

**CLASIFICACIÓN ENERGÉTICA**  
A ++

**BOMBILLAS INCLUIDAS**  
B005/5W



TEC



EN

**MATERIALS**  
Steel / Glass

**FINISHES**

**Metal:**  
Matt Black  
Matt Brass  
Chrome

**Glass:**  
Opal

**SPECIFICATIONS (UE)**  
E27 Max. 60W (Not included)  
220-240 V, 50/60 Hz  
IP20, Class II

**ENERGY LABEL**  
A ++

**RECOMMENDED BULB**  
B211 (7, 9, 11W)



ES

**MATERIALES**  
Acero / Vidrio

**ACABADOS**

**Metal:**  
Negro mate  
Oro mate  
Cromo

**Vidrio:**  
Opal

**ESPECIFICACIONES (UE)**  
E27 Max. 60W (No incluida)  
220-240 V, 50/60 Hz  
IP20, Clase II

**CLASIFICACIÓN ENERGÉTICA**  
A ++

**BOMBILLA RECPMENDADA**  
B211 (7, 9, 11W)







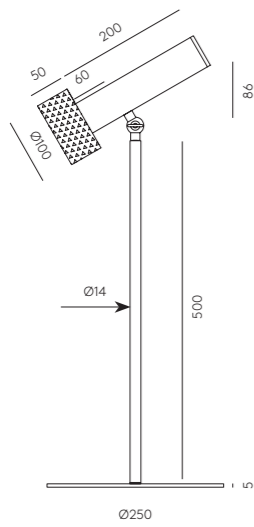
HUP



*glass clouds*



TEC



EN

**MATERIALS**

Steel / Aluminium

**FINISHES**

**Body:**  
Matt Black

**Head:**  
Aged Gold  
Anthracite

**POSSIBLE MODIFICATIONS**

Alabaster head extra charge

**SPECIFICATIONS (UE)**

GU10 Led Bulb (Included)  
5W - 3000K  
220-240 V, 50/60 Hz  
IP20, Class II

**ENERGY LABEL**

A ++



ES

**MATERIALES**

Acero / Aluminio

**ACABADOS**

**Cuerpo:**  
Negro Mate

**Cabeza:**  
Oro Viejo  
Antracita

**MODIFICACIONES POSIBLES**

Cabezal de alabastro coste extra

**ESPECIFICACIONES (UE)**

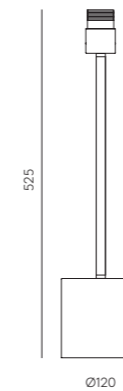
Bombilla GU10 Led (Incluida)  
5W - 3000K  
220-240 V, 50/60 Hz  
IP20, Clase II

**CLASIFICACIÓN ENERGÉTICA**

A ++



TEC



EN

**MATERIALS**

Steel / Terrazzo

**FINISHES**

**Metal:**  
Matt Black

**Base:**  
Terrazzo grey

**POSSIBLE MODIFICATIONS**

Recommended shade  
801125/35/BLACK  
Shade not included

**SPECIFICATIONS (UE)**

E27 Max. 60W (Not included)  
220-240 V, 50/60 Hz  
IP20, Class II

**ENERGY LABEL**

A ++

**RECOMMENDED BULBS**

B052



ES

**MATERIALES**

Acero / Granito

**ACABADOS**

**Metal:**  
Negro Mate

**Base:**  
Granito gris

**MODIFICACIONES POSIBLES**

Pantalla imagen  
801125/35/NEG  
Pantalla no incluida

**ESPECIFICACIONES (UE)**

E27 Max. 60W (No incluida)  
220-240 V, 50/60 Hz  
IP20, Clase II

**CLASIFICACIÓN ENERGÉTICA**

A ++

**BOMBILLAS RECOMENDADAS**

B052



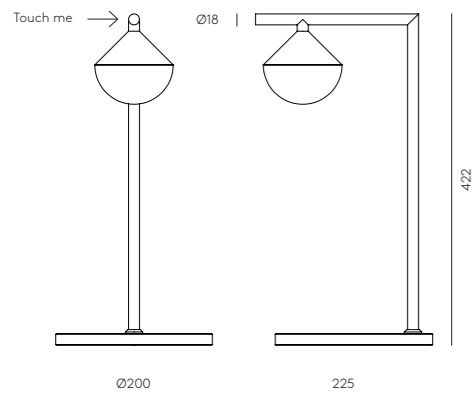
# NINO



*night warmth*



TEC



EN

**MATERIALS**

Steel / Marble / Glass

**FINISHES**

**Metal:** Matt Black  
**Marble:** Matt Black  
**Details:** Matt Brass  
**Glass:** Optic

**SPECIFICATIONS (UE)**

LED 7W  
 3000K Dimmable  
 24 V, 50/60 Hz,  
 IP20, Class II

**TOUCH ME DIMMER**

**ENERGY LABEL**

A ++



ES

**MATERIALES**

Acero / Mármol / Vidrio

**ACABADOS**

**Metal:** Negro mate  
**Mármol:** Matt Black  
**Detalles:** Oro mate  
**Vidrio:** Óptico

**ESPECIFICACIONES (UE)**

LED 7W  
 3000K Regulable  
 24 V, 50/60 Hz,  
 IP20, Clase II

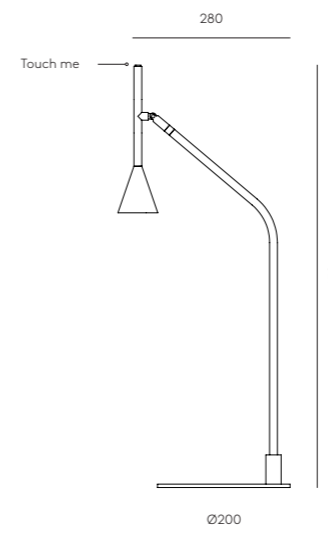
**TOUCH ME DIMMER**

**CLASIFICACIÓN ENERGÉTICA**

A ++



TEC



EN

**MATERIALS**

Steel

**FINISHES**

**Metal:** Matt Black

**TOUCH ME DIMMABLE**

**SPECIFICATIONS (UE)**

Integrated LED chip 5W  
 3000K  
 12 V, 50/60 Hz  
 IP20, Class II

**ENERGY LABEL**

A ++



ES

**MATERIALES**

Acero

**ACABADOS**

**Metal:** Negro Mate

**TOUCH ME DIMMABLE**

**ESPECIFICACIONES (UE)**

Chip Led integrado 5W,  
 3000K  
 12 V, 50/60 Hz  
 IP20, Clase II

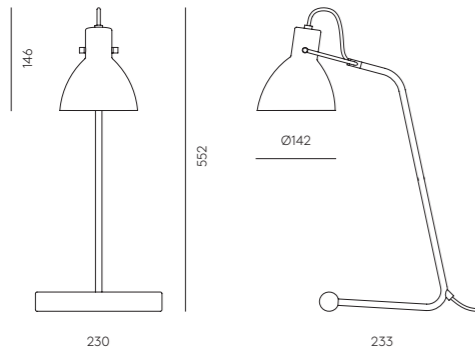
**CLASIFICACIÓN ENERGÉTICA**

A ++





TEC



EN

**MATERIALS**

Steel / Walnut

**FINISHES**

**Metal:**  
Matt Black

**Wood:**  
Walnut

**SPECIFICATIONS (UE)**

E27 Max. 60W (Not included)  
220-240 V, 50/60 Hz  
IP20, Class II

**ENERGY LABEL**

A ++

**BOMBILLA RECOMENDADA**

B211 (7, 9, 11W)



ES

**MATERIALES**

Acero / Nogal

**ACABADOS**

**Metal:**  
Negro Mate

**Madera:**  
Nogal

**ESPECIFICACIONES (UE)**

E27 Max. 60W (No incluida)  
220-240 V, 50/60 Hz  
IP20, Clase II

**CLASIFICACIÓN ENERGÉTICA**

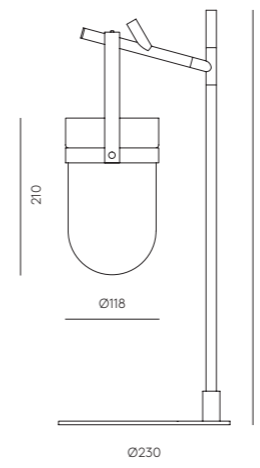
A ++

**RECOMMENDED BULB**

B211 (7, 9, 11W)



TEC



EN

**MATERIALS**

Steel / Blown Glass / Leather

**FINISHES**

**Body:**  
Matt Black

Matt Brass (details)  
Brown Leather

**Shade:**  
Opal glass

**SPECIFICATIONS (UE)**

G9 Led 5W  
2700K (Included)  
220-240 V, 50/60 Hz  
IP20, Class II

**ENERGY LABEL**

A ++

**BULB INCLUDED**

B005/5W



ES

**MATERIALES**

Acero / Vidrio Soplado / Cuero

**ACABADOS**

**Cuerpo:**  
Negro Mate

Oro Mate (detalles)  
Piel Marrón

**Tulipa:**  
Vidrio opal

**ESPECIFICACIONES (UE)**

G9 Led 5W  
2700K (Incluida)  
220-240 V, 50/60 Hz  
IP20, Clase II

**CLASIFICACIÓN ENERGÉTICA**

A ++

**BOMBILLA INCLUIDA**

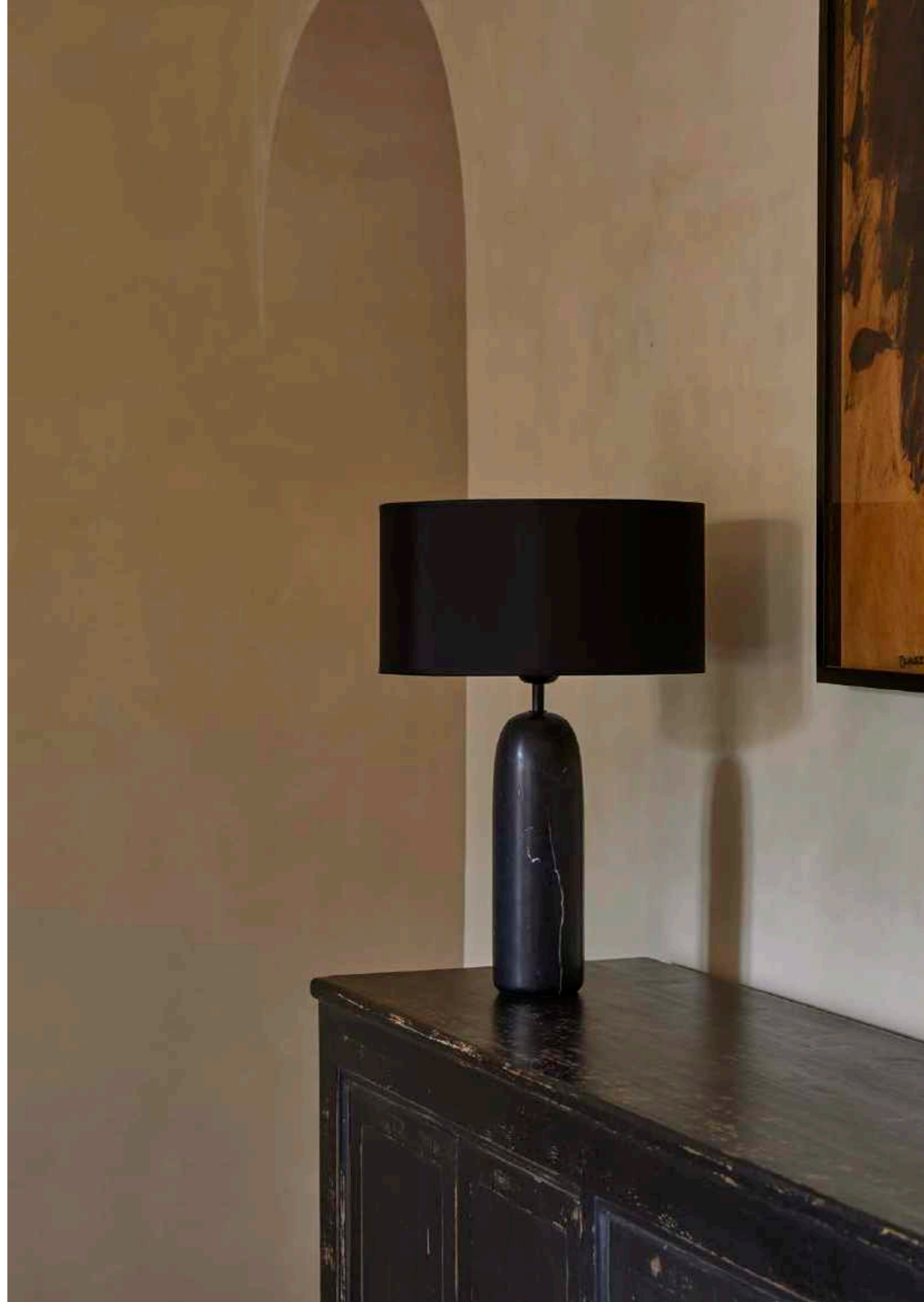
B005/5W



SHIN

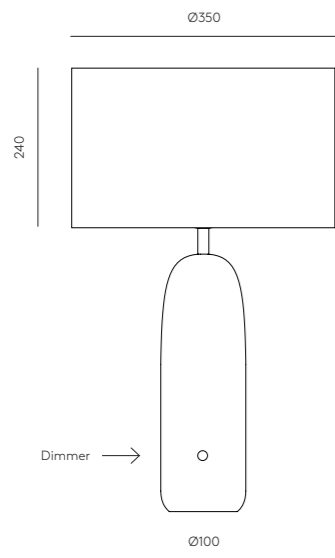


*timeless elegance*





TEC



EN

**MATERIALS**

Steel / Marble

**FINISHES**

Marble black - Metal black  
Marble white - Metal white

Shade not included  
Recommended shade:  
801011/35

**SPECIFICATIONS (UE)**

E27, 5W LED Dimmable  
(Included)  
(included) 230V, 50/60 Hz  
IP20, Class II

**ENERGY LABEL**

A ++



ES

**MATERIALES**

Acero / Mármol

**ACABADOS**

Mármol negro - Metal negro  
Mármol blanco - Metal blanco

Pantalla no incluida  
Pantalla recomendada:  
801011/35

**ESPECIFICACIONES (UE)**

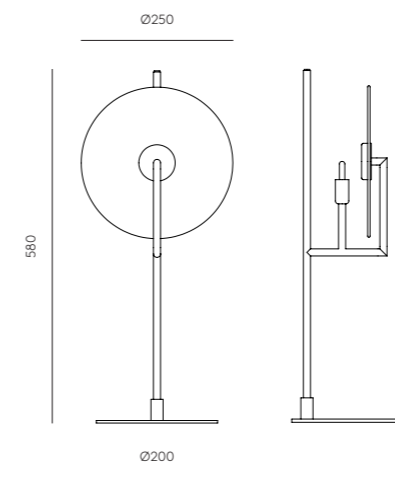
E27, 5W LED Regulable  
(Incluida)  
(incluida) 230V, 50/60 Hz  
IP20, Clase II

**CLASIFICACIÓN ENERGÉTICA**

A ++



TEC



EN

**FINISHES**

**Metal:** Steel  
Matt Black  
Matt Brass (details)

**COMPATIBLE ACCESSORIES (INCLUDED)**

Alabaster - 1096/25  
Glass - 1223  
Ceramic - 1097/20  
Metal - 1038/25  
Stripped metal - 1089/25

**SPECIFICATIONS (UE)**

Bulb G9 (Included)  
5W - 2700K  
220-240 V, 50/60 Hz  
IP20, Class II

**ENERGY LABEL**

A ++

**BULB INCLUDED**

B005/5W  
IP20 CE ENEC A++

ES

**ACABADOS**

**Metal:** Acero  
Negro Mate  
Oro Mate (detalles)

**ACCESORIOS COMPATIBLES (INCLUIDO)**

Alabastro - 1096/25  
Cristal - 1223  
Cerámica - 1097/20  
Metal - 1038/25  
Metal rayado - 1089/25

**ESPECIFICACIONES (UE)**

Bombilla G9 (Incluida)  
5W - 2700K  
220-240 V, 50/60 Hz  
IP20, Clase II

**CLASIFICACIÓN ENERGÉTICA**

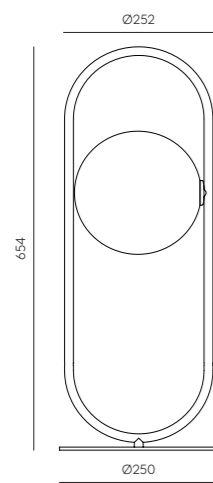
A ++

**BOMBILLA INCLUIDA**

B005/5W  
IP20 CE ENEC A++



TEC



EN

**MATERIALS**

Steel / Blown Glass

**FINISHES**

**Metal:**  
Matt Black  
Matt Brass

**Glass Shade (Included)**  
Opal/Clear

**SPECIFICATIONS (UE)**

Bulb G9 (Included)  
5W - 2700K  
220-240 V, 50/60 Hz  
IP20, Class II

**ENERGY LABEL**

A ++

**BULB INCLUDED**  
B005/5W

IP20 CE ENEC A++

ES

**MATERIALES**

Acero / Vidrio Soplado

**ACABADOS**

**Metal:**  
Negro Mate  
Oro Mate

**Cristal (Incluido):**  
Opal/Transparente

**ESPECIFICACIONES (UE)**

Bombilla G9 (Incluida)  
5W - 2700K  
220-240 V, 50/60 Hz  
IP20, Clase II

**CLASIFICACIÓN ENERGÉTICA**  
A ++

**BOMBILLA INCLUIDA**  
B005/5W

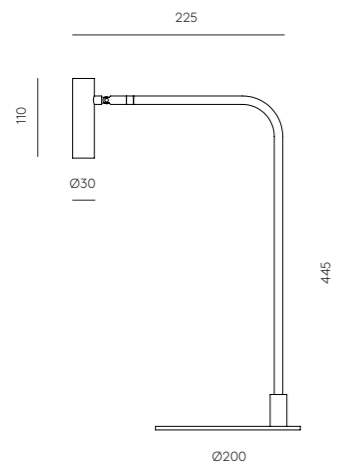
IP20 CE ENEC A++







TEC



EN

**MATERIALS**

Steel

**FINISHES**

**Metal:**

Black - Black  
Black - Matt Brass

**SPECIFICATIONS (UE)**

Integrated LED chip 5W 3000K  
24V, 50 / 60Hz  
IP20, Class II  
Touch Me Dimmer on head

**ENERGY LABEL**

A ++



ES

**MATERIALES**

Acero

**ACABADOS**

**Metal:**

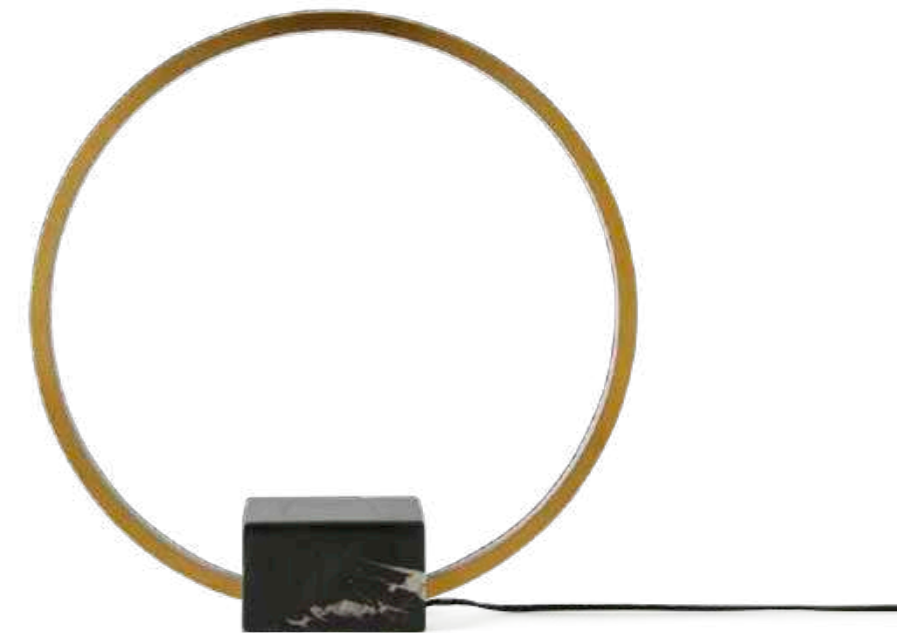
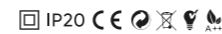
Negro - Negro  
Negro - Oro Mate

**ESPECIFICACIONES (UE)**

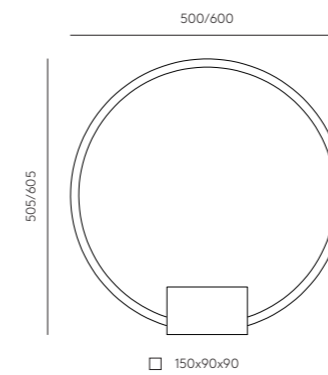
Chip LED integrado 5W  
3000K, 24V, 50/60Hz  
IP20, Clase II  
Touch Me -  
Regulable en cabeza

**CLASIFICACIÓN ENERGÉTICA**

A ++



TEC



EN

**MATERIALS**

Steel / Marble

**FINISHES**

**Metal:**

Bronze

**Marble:**

Black

**SPECIFICATIONS (UE)**

Integrated Led strip  
S1244 - 16W - 3000K - 50cm  
S1245 - 18W - 3000K - 60cm  
12 V, 50/60 Hz, IP20, Class II

**ENERGY LABEL**

A ++



ES

**MATERIALES**

Acero / Mármol

**ACABADOS**

**Metal:**

Bronce

**Mármol:**

Negro

**ESPECIFICACIONES (UE)**

Led integrado  
S1244 - 16W - 3000K - 50cm  
S1245 - 18W - 3000K - 60cm  
12 V, 50/60 Hz, IP20, Clase II

**CLASIFICACIÓN ENERGÉTICA**

A ++



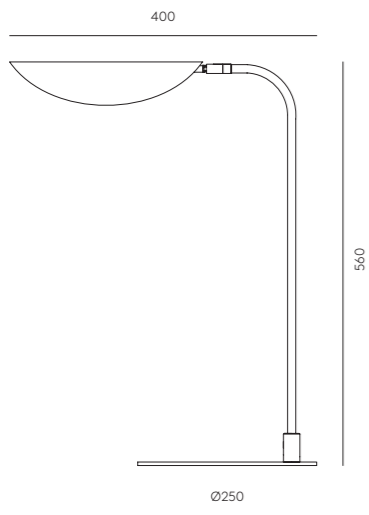
# FICUS



*geometry of nature*



TEC



EN

**MATERIALS**

Steel

**FINISHES**

**Metal:**  
Matt Black  
Matt Gold (Details)

**Shade:**  
Matt Brass

**SPECIFICATIONS (UE)**

Bulb G9 (Included)  
5W - 2700K  
220-240 V, 50/60 Hz  
IP20, Class II

**ENERGY LABEL**

A ++

**BULB INCLUDED**  
B005/5W



ES

**MATERIALES**

Acero

**ACABADOS**

**Metal:**  
Negro Mate  
Oro Mate (Detalles)

**Tulipa:**  
Oro Mate

**ESPECIFICACIONES (UE)**

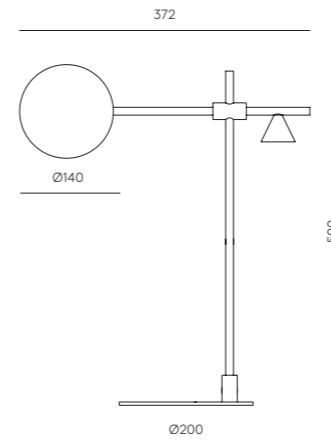
Bombilla G9 (Incluida)  
5W - 2700K  
220-240 V, 50/60 Hz  
IP20, Clase II

**CLASIFICACIÓN ENERGÉTICA**  
A ++

**BOMBILLA INCLUIDA**  
B005/5W



TEC



EN

**MATERIALS**

Steel / Blown Glass

**FINISHES**

**Body:**  
Matt Black  
Matt Brass (details)

**Shade:**  
Opal Glass

**SPECIFICATIONS (UE)**

Bulb G9 (Included)  
5W - 2700K  
220-240 V, 50/60 Hz  
IP20, Class II

**BULB INCLUDED**  
B005/5W

**ENERGY LABEL**  
A ++



ES

**MATERIALES**

Acero / Vidrio Soplado

**ACABADOS**

**Cuerpo:**  
Negro Mate  
Oro Mate (detalles)

**Tulipa:**  
Cristal Opal

**ESPECIFICACIONES (UE)**

Bombilla G9 (Incluida)  
5W - 2700K  
220-240 V, 50/60 Hz  
IP20, Clase II

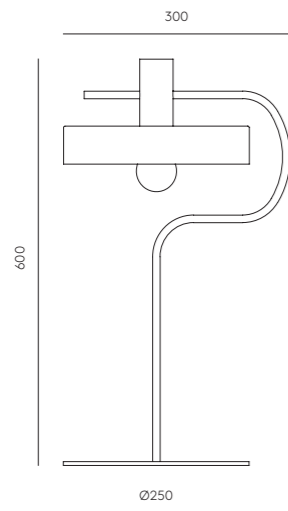
**BOMBILLA INCLUIDA**  
B005/5W

**CLASIFICACIÓN ENERGÉTICA**  
A ++





TEC



EN

**MATERIALS**

Steel

**FINISHES**

**S1227:**

Body: Matt black  
Base/Shade: Matt black

**S1240:**

Body: Matt brass  
Base/Shade: Matt white

**POSSIBLE MODIFICATIONS**

See color palette on page 432.

**ES**

**MATERIALES**

Acero

**ACABADOS**

**S1227:**

Body: Matt black  
Base/Shade: Matt black

**S1240:**

Body: Matt brass  
Base/Shade: Matt white

**MODIFICACIONES POSIBLES**

Consultar paleta de colores  
(Pág. 373)

**SPECIFICATIONS (UE)**

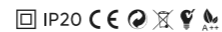
E27 Max. 60W (Not included)  
220-240 V, 50/60 Hz  
IP20, Class II

**ENERGY LABEL**

A ++

**IMAGE BULB**

B038/GOLD (Not included)



**ESPECIFICACIONES (UE)**

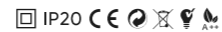
E27 Max. 60W (No incluida)  
220-240 V, 50/60 Hz  
IP20, Clase II

**CLASIFICACIÓN ENERGÉTICA**

A ++

**BOMBILLA IMAGEN**

B038/ORO (No incluida)



TEC



EN

**MATERIALS**

Steel / Marble

**FINISHES**

**Metal:**

Matt Black

**Marble:**

White

**SPECIFICATIONS (UE)**

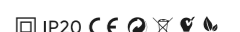
E27 Max. 60W (Not included)  
220-240 V, 50/60 Hz  
IP20, Class II

**ENERGY LABEL**

A ++

**RECOMMENDED BULB**

B211 (7, 9, 11W)



**ES**

**MATERIALES**

Acero / Mármol

**ACABADOS**

**Metal:**

Negro Mate

**Mármol:**

Blanco

**ESPECIFICACIONES (UE)**

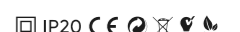
E27 Max. 60W (No incluida)  
220-240 V, 50/60 Hz  
IP20, Clase II

**CLASIFICACIÓN ENERGÉTICA**

A ++

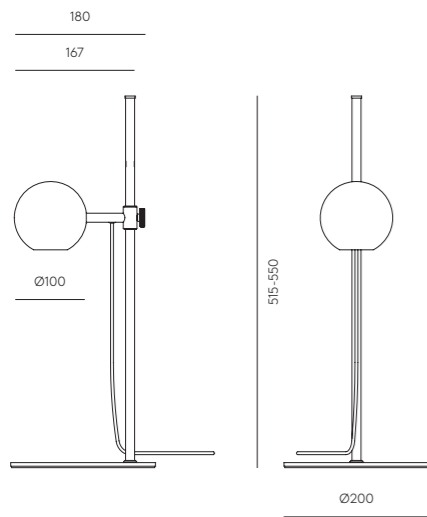
**BOMBILLA RECOMENDADA**

B211 (7, 9, 11W)





TEC



EN

**MATERIALS**

Steel / Walnut

**FINISHES**

**Metal:**  
Matt Black

**Wood:**  
Matt Black  
Walnut

**SPECIFICATIONS (UE)**

COB LED integrated 3W 3000K  
(Included) Dimmable  
220-240 V, 50/60 Hz

**ENERGY LABEL**

A ++



ES

**MATERIALES**

Acero / Madera nogal

**ACABADOS**

**Metal:**  
Negro Mate

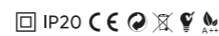
**Madera:**  
Negro Mate  
Nogal

**ESPECIFICACIONES (UE)**

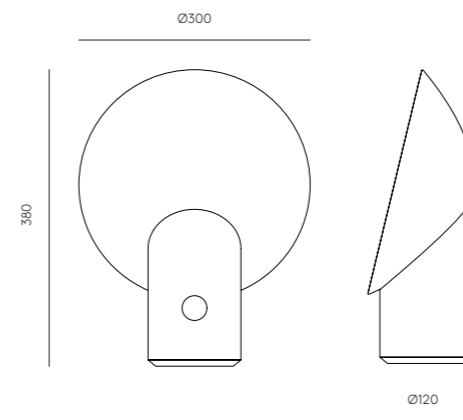
COB LED integrado 3W  
3000K (Incluida) Regulable  
220-240 V, 50/60 Hz

**CLASIFICACIÓN ENERGÉTICA**

A ++



TEC



EN

**MATERIALS**

Steel / Concrete

**FINISHES**

**Metal:**  
Matt Black

**Concrete:**  
Grey

**SPECIFICATIONS (UE)**

E14 Max. 40W (Not included)  
220-240 V, 50/60 Hz  
IP20, Class II  
Dimmer on concrete base

**ENERGY LABEL**

A ++

**RECOMMENDED BULB**

B116-2/REG



ES

**MATERIALES**

Acero / Hormigón

**ACABADOS**

**Metal:**  
Negro Mate

**Hormigón:**  
Gris

**ESPECIFICACIONES (UE)**

E14 Max. 40W (No incluida)  
220-240 V, 50/60 Hz  
IP20, Clase II  
Regulador en base

**CLASIFICACIÓN ENERGÉTICA**

A ++

**BOMBILLA RECOMENDADA**

B116-2/REG





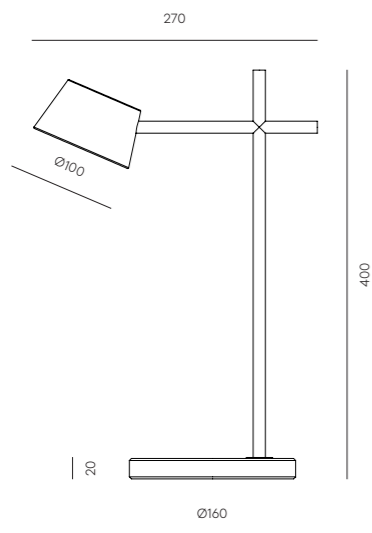
*sweet atmosphere*

LOLA





TEC



EN

**MATERIALS**  
Steel / Acrylic

**FINISHES**  
**Metal:**  
Matt black

**SPECIFICATIONS (UE)**  
LED COB integrated 8W  
3000K (Included)  
12V / 220-240 V, 50/60 Hz  
Touch me - Dimmable

**ENERGY LABEL**  
A ++

IP20 CE E U A++

ES

**MATERIALES**  
Acero / Acrílico

**ACABADOS**  
**Metal:**  
Negro Mate

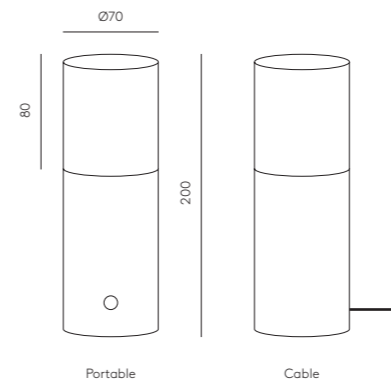
**ESPECIFICACIONES (UE)**  
COB LED integrado 8W  
3000K (Incluida)  
12V / 220-240 V, 50/60 Hz  
Touch me - Regulable

**CLASIFICACIÓN ENERGÉTICA**  
A ++

IP20 CE E U A++



TEC



EN

**FINISHES**    **MATERIALS**

**Shade:**    Steel / Alabaster

Alabaster

**Metal:**

Matt Brass (cable & USB)  
Matt Black (USB)

**SPECIFICATIONS (UE) - CABLE**  
Bulb G9 Led (Included)  
5W - 3000K  
220-240 V, 50/60 Hz  
IP20, Class II

**ENERGY LABEL**  
A ++

IP20 CE E U A++

**SPECIFICATIONS (UE) -PORTABLE**  
LED COB integrated 3W 3000K  
(Included) 4.2 V, 1A, 50/60 Hz  
Touch me - Dimmable  
Portable and rechargeable  
USB charger included

ES

**ACABADOS**    **MATERIALES**

**Tulipa:**    Acero /Alabastro

Alabastro

**Metal:**

Oro mate (cable y USB)  
Negro mate (USB)

**ESPECIFICACIONES (UE) - CABLE**  
Bombilla G9 Led (Incluida)  
5W - 3000K  
220-240 V, 50/60 Hz  
IP20, Clase II

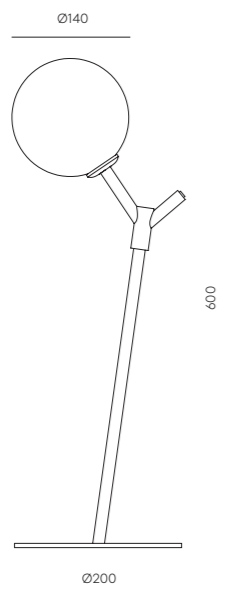
**CLASIFICACIÓN ENERGÉTICA**  
A ++

IP20 CE E U A++

**ESPECIFICACIONES (UE)-PORTÁTIL**  
COB LED integrado 3W 3000K  
(Incluida) 4.2 V, 1A , 50/60 Hz  
Touch me - Regulable  
Portátil y recargable  
Cargador USB incluido



TEC



EN

**MATERIALS**

Steel / Blown Glass

**FINISHES**

**Metal:**  
Matt Black  
Matt Brass

**Glass Shade (Included):**  
Opal/Clear  
Opal/Clear

**SPECIFICATIONS (UE)**

Bulb G9 (Included)  
5W - 2700K  
220-240 V, 50/60 Hz  
IP20, Class II

**ENERGY LABEL**

A ++

**BULB INCLUDED**  
B005/5W



ES

**MATERIALES**

Acero / Vidrio Soplado

**ACABADOS**

**Metal:**  
Negro Mate  
Oro Mate

**Cristal (Incluido):**  
Opal/Transparente  
Opal/Transparente

**ESPECIFICACIONES (UE)**

Bombilla G9 (Incluida)  
5W - 2700K  
220-240 V, 50/60 Hz  
IP20, Clase II

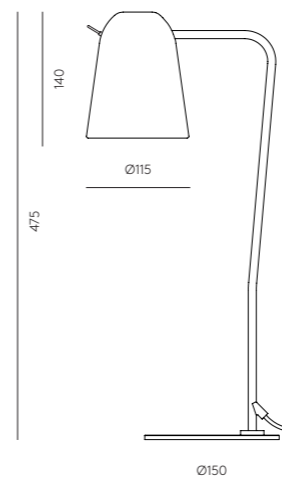
**CLASIFICACIÓN ENERGÉTICA**

A ++

**BOMBILLA INCLUIDA**  
B005/5W



TEC



EN

**MATERIALS**

Steel

**FINISHES**

**Metal:**  
Matt Black  
Matt White

**SPECIFICATIONS (UE)**

E14 Max. 33W (Not included)  
220-240 V, 50/60 Hz  
IP20, Class II

**ENERGY LABEL**

A ++

**RECOMMENDED BULB**  
B116-2 (5W)



ES

**MATERIALES**

Acero

**ACABADOS**

**Metal:**  
Negro Mate  
Blanco Mate

**ESPECIFICACIONES (UE)**

E14 Max. 33W (No incluida)  
220-240 V, 50/60 Hz  
IP20, Clase II

**CLASIFICACIÓN ENERGÉTICA**

A ++

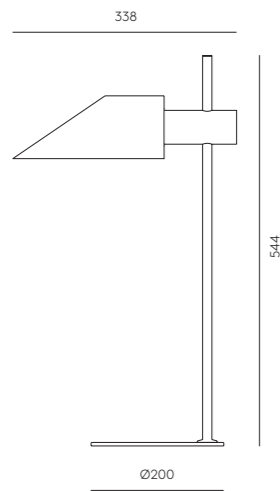
**BOMBILLA RECOMENDADA**  
B116-2 (5W)







TEC



EN

**MATERIALS**

Steel

**FINISHES**

COHEN - S1122

Metal: Chrome  
Shade: Black, Shiny White

COHEN GOLD - S1196

Metal: Matt Brass  
Shade: Black, Shiny White

**SPECIFICATIONS (UE)**

E27 Max. 60W (Not included)  
220-240 V, 50/60 Hz  
IP20, Class II

**ENERGY LABEL**

A ++

**RECOMMENDED BULB**

B211 (7, 9, 11W)



ES

**MATERIALES**

Acero

**ACABADOS**

COHEN - S1122

Metal: Cromo  
Tulipa: Negro, Blanco Brillo

COHEN GOLD - S1196

Metal: Oro Mate  
Tulipa: Negro, Blanco Brillo

**ESPECIFICACIONES (UE)**

E27 Max. 60W (No incluida)  
220-240 V, 50/60 Hz  
IP20, Clase II

**CLASIFICACIÓN ENERGÉTICA**

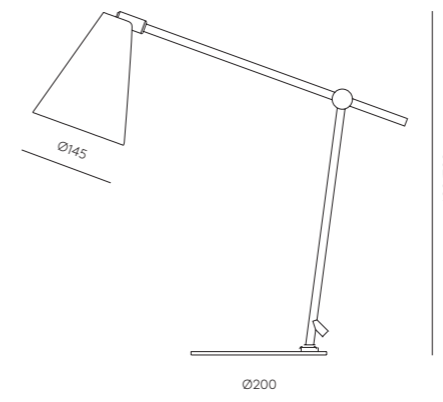
A ++

**BOMBILLA RECOMENDADA**

B211 (7, 9, 11W)



TEC



EN

**MATERIALS**

Steel

**FINISHES**

LUA - S1147

Metal: Chrome  
Shade: Red, Black, Shiny White

BOA - S1193

Metal: Matt Black  
Shade: Black, Matt Brass

**SPECIFICATIONS (UE)**

E27 Max. 60W (Not included)  
220-240 V, 50/60 Hz  
IP20, Class II

**ENERGY LABEL**

A ++

**RECOMMENDED BULB**

B211 (7, 9, 11W)



ES

**MATERIALES**

Acero

**ACABADOS**

LUA - S1147

Metal: Cromo  
Tulipa: Rojo, Negro,  
Blanco Brillo

BOA - S1193

Metal: Negro Mate  
Tulipa: Negro, Oro Mate

**ESPECIFICACIONES (UE)**

E27 Max. 60W (No incluida)  
220-240 V, 50/60 Hz  
IP20, Clase II

**CLASIFICACIÓN ENERGÉTICA**

A ++

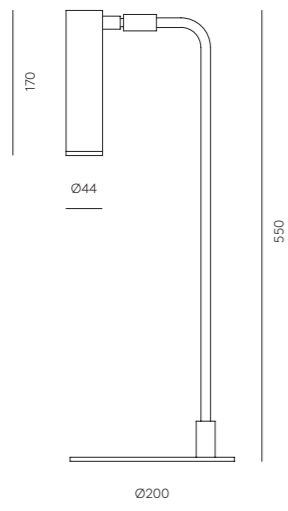
**BOMBILLA RECOMENDADA**

B211 (7, 9, 11W)





TEC



EN

**MATERIALS**

Steel

**FINISHES**

**Metal:**

Matt Black - Matt Brass  
Matt Black - Matt Black

**SPECIFICATIONS (UE)**

Integrated Led COB  
3W - 3150K  
12 V, 50/60 Hz  
IP20, Class II

**ENERGY LABEL**

A ++



ES

**MATERIALES**

Acero

**ACABADOS**

**Metal:**

Negro Mate - Oro Mate  
Negro Mate - Negro Mate

**ESPECIFICACIONES (UE)**

Led COB integrado  
3W - 3150K  
12 V, 50/60 Hz  
IP20, Clase II

**CLASIFICACIÓN ENERGÉTICA**

A ++





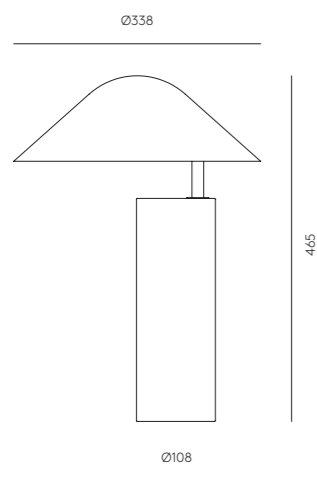
# DAMO



*union of volumes*



TEC



EN

**MATERIALS**  
Steel  
**FINISHES**  
**Metal:**  
Matt Black

**SPECIFICATIONS (UE)**  
E27 Max. 60W (Not included)  
230 V, 50/60 Hz  
IP20, Class II  
**ENERGY LABEL**  
A ++  
**RECOMMENDED BULB**  
B211 (7, 9, 11W)  
IP20 CE E A++

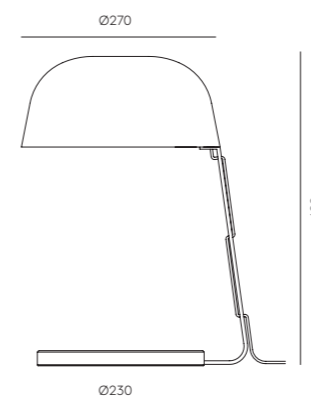
ES

**MATERIALES**  
Acero  
**ACABADOS**  
**Metal:**  
Negro Mate

**ESPECIFICACIONES (UE)**  
E27 Max. 60W (No incluida)  
230 V, 50/60 Hz  
IP20, Clase II  
**CLASIFICACIÓN ENERGÉTICA**  
A ++  
**BOMBILLA RECOMENDADA**  
B211 (7, 9, 11W)  
IP20 CE E A++



TEC



EN

**MATERIALS**  
Steel / Marble  
**FINISHES**  
**Metal:** Matt Black  
**Marble:** Brown

**SPECIFICATIONS (UE)**  
E27 Max. 60W (Not included)  
230 V, 50/60 Hz  
IP20, Class II  
**ENERGY LABEL**  
A ++  
IP20 CE E A++

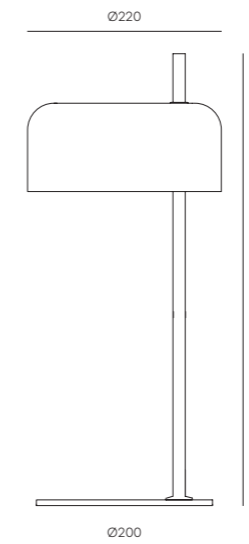
ES

**MATERIALES**  
Acero / Mármol  
**ACABADOS**  
**Metal:** Negro Mate  
**Mármol:** Marrón

**ESPECIFICACIONES (UE)**  
E27 Max. 60W (No incluida)  
230 V, 50/60 Hz  
IP20, Clase II  
**CLASIFICACIÓN ENERGÉTICA**  
A ++  
IP20 CE E A++



TEC



EN

**MATERIALS**

Steel

**FINISHES**

**Metal:** Chrome ,Shinny brass

**Shade:** White

**Image color:** Green mole

**POSSIBLE MODIFICATIONS**

Color shade can be changed, ask us about extracost. Color palette on page 432

**SPECIFICATIONS (UE)**

E27 Max. 60W (Not included)  
230 V, 50/60 Hz  
IP20, Class II

**ENERGY LABEL**

A ++

**RECOMMENDED BULB**

B211 (7,9,11W)

IP20 CE RoHS V A++

ES

**MATERIALES**

Acero

**ACABADOS**

**Metal:** Cromo, Oro Brillo

**Tulipa:** Blanco

**Color en imagen:** Verde mole

**MODIFICACIONES POSIBLES**

Para modificaciones en color de pantalla consultar sobrecoste. Paleta de colores en pág. 372

**ESPECIFICACIONES (UE)**

E27 Max. 60W (No incluida)  
230 V, 50/60 Hz  
IP20, Clase II

**CLASIFICACIÓN ENERGÉTICA**

A ++

**BOMBILLAS RECOMENDADAS**

B211 (7,9,11W)

IP20 CE RoHS V A++



*point of light*

JF Sevilla, 2014

LESS  
S1171

EN

**MATERIALS**

Steel

**FINISHES**

**Metal:** Matt Brass, Matt black, Chrome, Copper

**SPECIFICATIONS (UE)**

E27 Max. 60W (Not included)  
220-240 V, 50/60 Hz  
IP20, Class II

**ENERGY LABEL**

A ++

**RECOMMENDED BULB**

B035 or B053



ES

**MATERIALES**

Acero

**ACABADOS**

**Metal:** Oro Mate, Negro Mate, Cromo, Cobre

**ESPECIFICACIONES (UE)**

E27 Max. 60W (No incluida)  
220-240 V, 50/60 Hz  
IP20, Clase II

**CLASIFICACIÓN ENERGÉTICA**

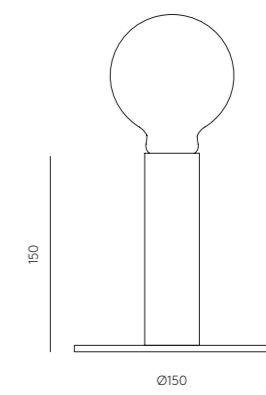
A ++

**BOMBILLA RECOMENDADA**

B035 or B053

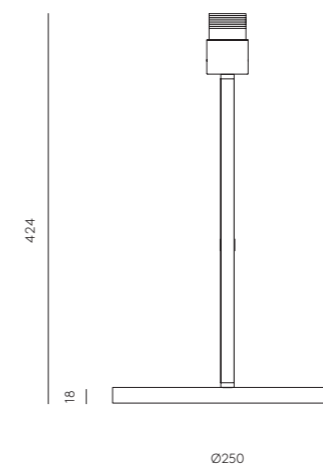


TEC





TEC



EN

**MATERIALS**  
Steel / Marble

**FINISHES**  
Metal: Matt Black, Matt Brass  
Marble: Matt black  
Recommended shade:  
801011/31 (Not included)

**OTHER OPTIONS:**  
Dome 1159 - 35cm Diameter

**SPECIFICATIONS (UE)**  
E27LED regulable 9W 3000K  
(included), 220-240 V, 50/60 Hz  
IP20, Class II

**ENERGY LABEL**  
A ++  
IP20 CE E27 LED A++

ES

**MATERIALES**  
Acero / Mármol

**ACABADOS**  
Metal: Negro mate ,Oro mate  
Mármol: Negro mate  
Pantalla recomendada:  
801011/31 (No incluida)

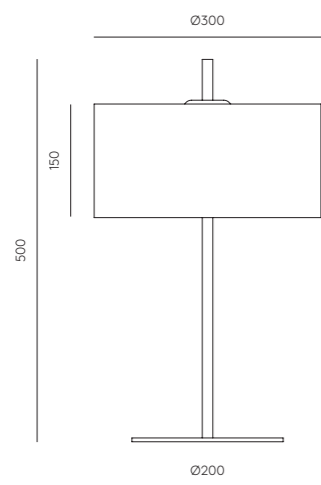
**OTRAS OPCIONES:**  
Cupula 1159 - 35cm Diámetro

**ESPECIFICACIONES (UE)**  
E27LED regulable 9W 3000K  
(incluida) 230V, 50/60 Hz  
IP20, Clase II

**CLASIFICACIÓN ENERGÉTICA**  
A ++  
IP20 CE E27 LED A++



TEC



EN

**MATERIALS**

Steel / Fabric / Acrylic

**FINISHES**

**Metal:** Chrome, Matt Brass

**Shade:** White, Black

**SPECIFICATIONS (UE)**

E14 - 2 x Max. 40W  
(Not included)  
220-240 V, 50/60 Hz  
IP20, Class II

**ENERGY LABEL**

A ++

**RECOMMENDED BULB**

B116-2 (5W)



ES

**MATERIALES**

Acero / Pantalla Textil / Acrílico

**ACABADOS**

**Metal:** Cromo, Oro Mate

**Pantalla:** Blanco, Negro

**ESPECIFICACIONES (UE)**

E14 - 2 x Max. 40W  
(No incluida)  
220-240 V, 50/60 Hz  
IP20, Clase II

**CLASIFICACIÓN ENERGÉTICA**

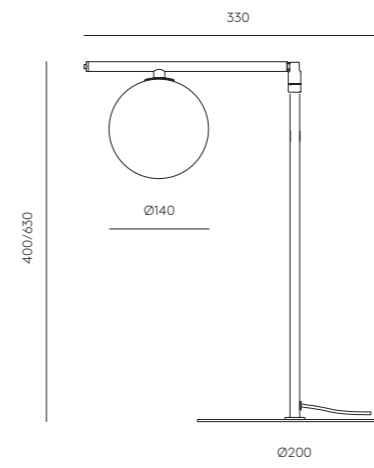
A ++

**BOMBILLA RECOMENDADA**

B116-2 (5W)



TEC



EN

**MATERIALS**

Steel / Blown Glass

**FINISHES**

**Metal:** Matt Brass, Chrome

**Shade (Included):** Opal

**SPECIFICATIONS (UE)**

Bulb G9 Led - 5W (Included)  
2700K  
220-240 V, 50/60 Hz  
IP20, Class II

**ENERGY LABEL**

A ++

**RECOMMENDED BULB**

B005/5W



ES

**MATERIALES**

Acero / Vidrio Soplado

**ACABADOS**

**Metal:** Oro Mate, Cromo

**Tulipa (Incluida):** Opal

**ESPECIFICACIONES (UE)**

Bombilla G9 Led - 5W (In-  
cluida)  
2700K  
220-240 V, 50/60 Hz  
IP20, Clase II

**CLASIFICACIÓN ENERGÉTICA**

A ++

**BOMBILLA RECOMENDADA**

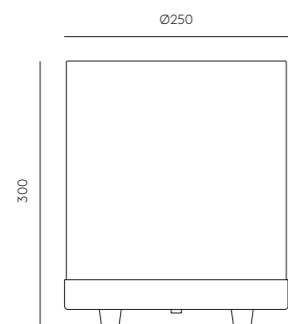
B005/5W







TEC



EN

**MATERIALS**

Steel / Rattan

**FINISHES**

**Metal:** Matt Brass / Matt Black

**Rattan:** Natural / Black

**SPECIFICATIONS (UE)**

E27 Max. 60W (Not included)  
220-240 V, 50/60 Hz  
IP20, Class II

**ENERGY LABEL**

A ++

**RECOMMENDED BULB**

B033/COB

IP20 CE ENEC A++

ES

**MATERIALES**

Acero / Ratán

**ACABADOS**

**Metal:** Oro Mate / Negro Mate

**Ratán:** Natural / Negro

**ESPECIFICACIONES (UE)**

E27 Max. 60W (No incluida)  
220-240 V, 50/60 Hz  
IP20, Clase II

**CLASIFICACIÓN ENERGÉTICA**

A ++

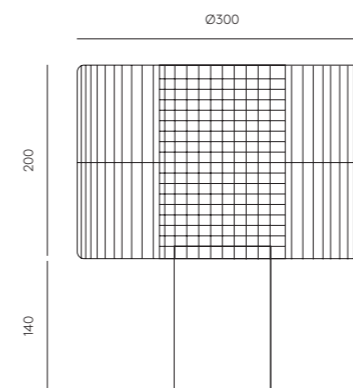
**BOMBILLA RECOMENDADA**

B033/COB

IP20 CE ENEC A++



TEC



EN

**MATERIALS**

Wood / Natural Fiber

**FINISHES**

**Wood:** Black / Natural / Colour

**Fiber:** Black

**SPECIFICATIONS (UE)**

E27 max. 60W (Not included)  
220-240 V, 50/60 Hz

**ENERGY LABEL**

A ++

IP20 CE ENEC A++

ES

**MATERIALES**

Madera / Médula

**ACABADOS**

**Madera:** Negro / Natural / Color

**Médula:** Negro

**ESPECIFICACIONES (UE)**

E27 max. 60W (No incluida)  
220-240 V, 50/60 Hz

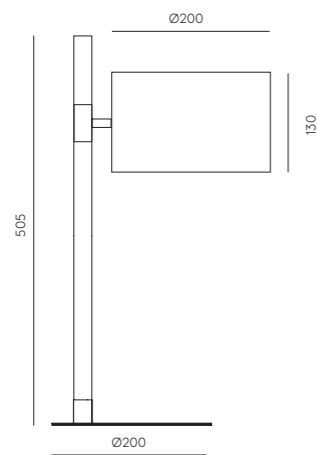
**CLASIFICACIÓN ENERGÉTICA**

A ++

IP20 CE ENEC A++



TEC



EN

**MATERIALS**

Steel / Wood / Fabric / Acrylic

**FINISHES**

**Metal:**  
Matt Black  
Matt White

**Wood:** Beech

**Shade:**  
Black  
White

**SPECIFICATIONS (UE)**

E27 Max. 60W (Not included)  
220-240 V, 50/60 Hz  
IP20, Class II

**ENERGY LABEL**

A ++

**RECOMMENDED BULB**

B211 (7, 9, 11W)



ES

**MATERIALES**

Acero / Madera / Textil / Acrílico

**ACABADOS**

**Metal:**  
Blanco mate  
Negro Mate

**Madera:**  
Haya

**Pantalla:**  
Negro  
Blanco

**ESPECIFICACIONES (UE)**

E27 max. 60W (No incluida)  
220-240 V, 50/60 Hz

**CLASIFICACIÓN ENERGÉTICA**

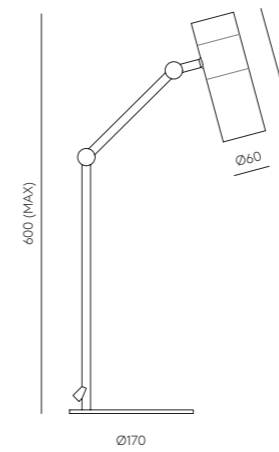
A ++

**BOMBILLA RECOMENDADA**

B211 (7, 9, 11W)



TEC



EN

**MATERIALS**

Steel

**FINISHES**

**Metal:**  
Shinny White - Chrome  
Shinny Black - Shinny Gold  
Shinny Black - Chrome

**SPECIFICATIONS (UE)**

GU10 Max. 50W (Not included)  
220-240 V, 50/60 Hz  
IP20, Class II

**ENERGY LABEL**

A ++

**RECOMMENDED BULB**

B161 (5W)



ES

**MATERIALES**

Acero

**ACABADOS**

**Metal:**  
Blanco Brillo - Cromo  
Negro Brillo - Oro Brillo  
Negro Brillo - Cromo

**ESPECIFICACIONES (UE)**

GU10 Max. 50W (No incluida)  
220-240 V, 50/60 Hz  
IP20, Clase II

**CLASIFICACIÓN ENERGÉTICA**

A ++

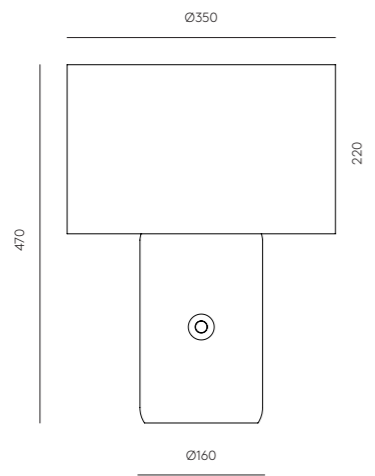
**BOMBILLA RECOMENDADA**

B161 (5W)





TEC



EN

**MATERIALS**

Terrazzo

**FINISHES**

Terrazzo: Grey

**SHADE INCLUDED**

**SPECIFICATIONS (UE)**

E27 Max. 40W (Not included)  
220-240 V, 50/60 Hz  
IP20, Class II

**ENERGY LABEL**

A ++

**RECOMMENDED BULB**

B211- 7/9/11W - Dimmable

IP20 CE ENEC RoHS LED

ES

**MATERIALES**

Terrazzo

**ACABADOS**

Terrazzo: Gris

**PANTALLA INCLUIDA**

**ESPECIFICACIONES (UE)**

E27 Max. 40W (No incluida)  
220-240 V, 50/60 Hz  
IP20, Clase II

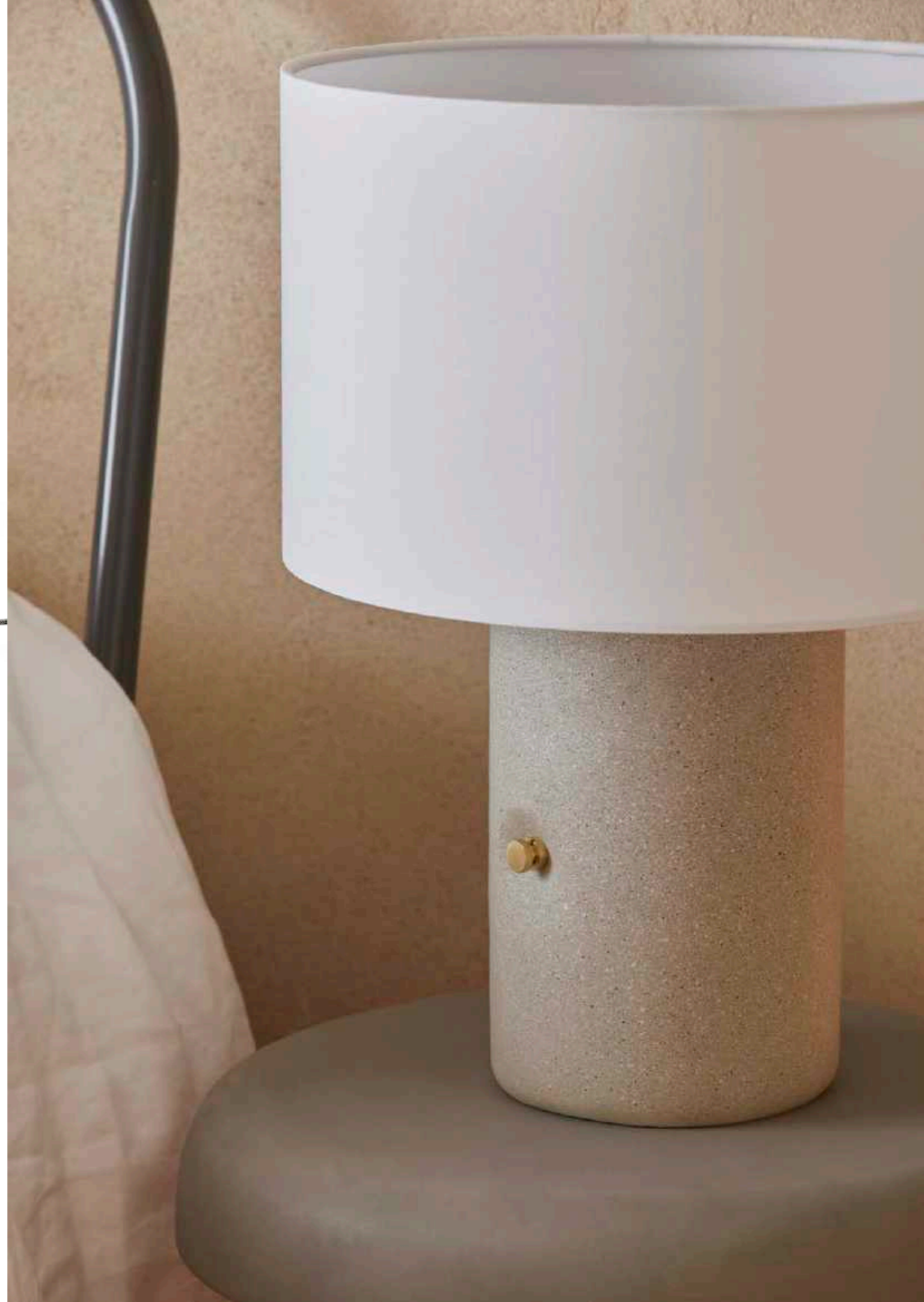
**CLASIFICACIÓN ENERGÉTICA**

A ++

**BOMBILLA RECOMENDADA**

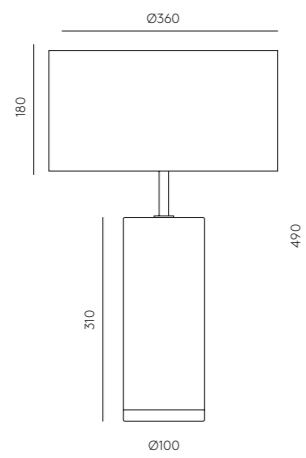
B211- 7/9/11W - Regulable

IP20 CE ENEC RoHS LED





TEC



EN

**MATERIALS**

Steel / Marble

**FINISHES**

<b>Metal:</b>	<b>Marble:</b>
Aged Gold	Black
Aged Gold	Green
Aged Gold	Brown
Chrome	White

**POSSIBLE MODIFICATIONS**

Image reference shade 801021/35. Shade not included

**ES**

**MATERIALES**

Acero / Mármol

**ACABADOS**

<b>Metal:</b>	<b>Mármol:</b>
Oro Envejecido	Negro
Oro Envejecido	Verde
Oro Envejecido	Marrón
Cromo	Blanco

**MODIFICACIONES POSIBLES**

Pantalla imagen 801021/35  
Pantalla no incluida

**SPECIFICATIONS (UE)**

E27 Max. 60W (Not included)  
220-240 V, 50/60 Hz, IP20,  
Class II

**ENERGY LABEL**

A ++

**RECOMMENDED BULB**

B211 (7, 9, 11W)



**ESPECIFICACIONES (UE)**

E27 Max. 60W (No incluida)  
220-240 V, 50/60 Hz, IP20,  
Clase II

**CLASIFICACIÓN ENERGÉTICA**

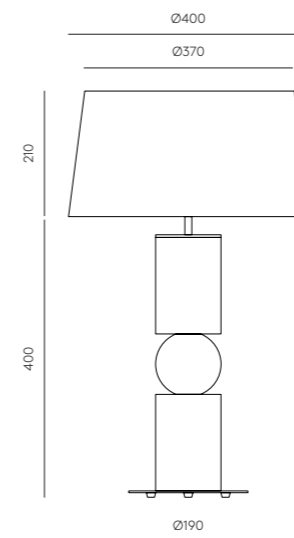
A ++

**BOMBILLA RECOMENDADA**

B211 (7, 9, 11W)



TEC



EN

**MATERIALS**

Steel / Wood / Marble

**FINISHES**

<b>Metal:</b>	<b>Wood:</b>	<b>Marble:</b>
Matt black	Black	Black
Matt white	Natural	White
Matt brass	Colour	Green
Shiny gold		Brown
Chrome		

**POSSIBLE MODIFICATIONS**

Image reference shade 801021/35. Shade not included

**ES**

**MATERIALES**

Acero / Madera / Mármol

**ACABADOS**

<b>Metal:</b>	<b>Madera:</b>	<b>Mármol:</b>
Negro Mate	Negro	Negro
Blanco Mate	Natural	Blanco
Oro Mate	Color	Verde
Oro Brillo		Marrón
Cromo		

**MODIFICACIONES POSIBLES**

Pantalla imagen 801021/35  
Pantalla no incluida

**SPECIFICATIONS (UE)**

E27 max. 60W (Not included)  
220-240 V, 50/60 Hz

**ENERGY LABEL**

A ++

**SHADE 801021/36 NOT INCLUDED**

**ASK FOR CUSTOMIZED POSSIBILITIES**



**ESPECIFICACIONES (UE)**

E27 max. 60W (No incluida)  
220-240 V, 50/60 Hz

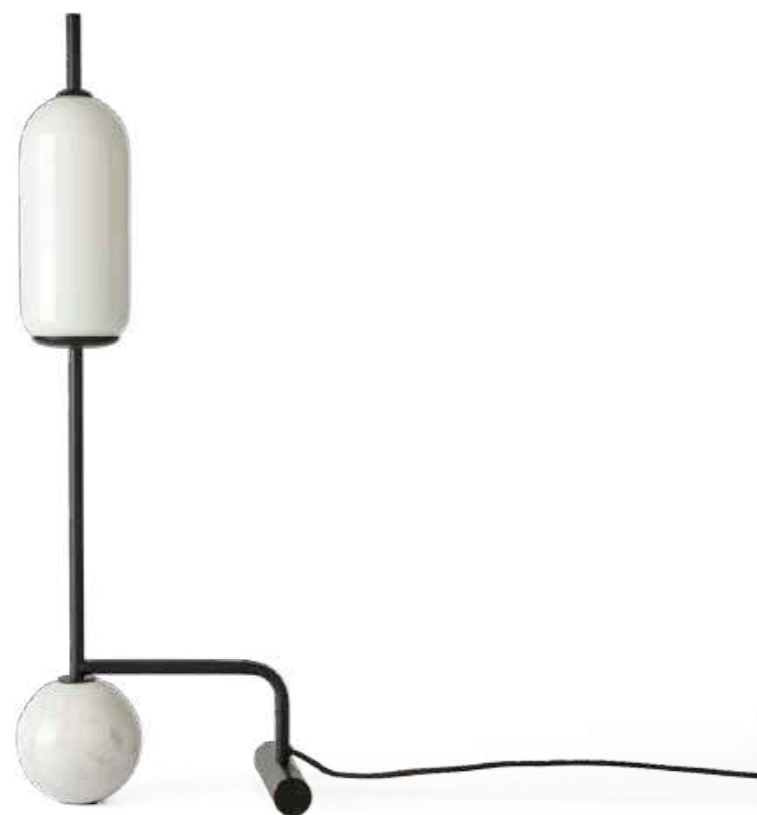
**CLASIFICACIÓN ENERGÉTICA**

A ++

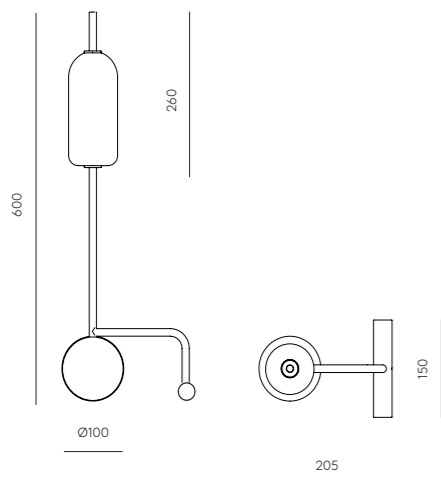
**PANTALLA 801021/36 NO INCLUIDA**

**CONSULTAR POSIBILIDADES DE CUSTOMIZACIÓN**





TEC



EN

**MATERIALS**

Steel / Marble / Blown Glass

**FINISHES**

<b>Metal:</b>	<b>Marble:</b>	<b>Glass:</b>
Matt Black	White	Opal
Bronze	Brown	Opal
Aged Gold	Green	Opal

**SPECIFICATIONS (UE)**

Bulb G9 Led (Included)  
5W - 3000K  
220-240 V, 50/60 Hz  
IP20, Class II

**ENERGY LABEL**

A ++

**RECOMMENDED BULB**

B005/5W



ES

**MATERIALES**

Acero / Mármol / Vidrio Soplado

**ACABADOS**

<b>Metal:</b>	<b>Mármol:</b>	<b>Pantalla:</b>
Negro Mate	Blanco	Opal
Bronce	Marrón	Opal
Oro - Envejecido	Verde	Opal

**ESPECIFICACIONES (UE)**

Bombilla G9 Led (Incluida)  
5W - 3000K  
220-240 V, 50/60 Hz  
IP20, Clase II

**CLASIFICACIÓN ENERGÉTICA**

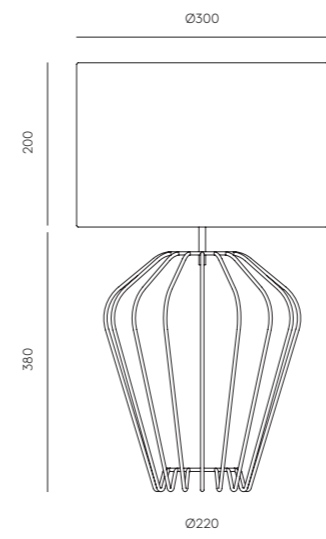
A ++

**BOMBILLA RECOMENDADA**

B005/5W



TEC



EN

**MATERIALS**

Steel

**FINISHES**

**Metal:** Chrome / Shiny Gold  
Black / White

**POSSIBLE MODIFICATIONS**

Image reference shade  
801021/30  
Shade not included

**SPECIFICATIONS (UE)**

E27 Max. 60W (Not included)  
220-240 V, 50/60 Hz, IP20,  
Class II

**ENERGY LABEL**

A ++

**RECOMMENDED BULB**

B211 (7, 9, 11W)



ES

**MATERIALES**

Acero

**ACABADOS**

**Metal:** Cromo / Oro Brillo  
Negro / Blanco

**MODIFICACIONES POSIBLES**

Pantalla imagen 801021/30  
Pantalla no incluida

**ESPECIFICACIONES (UE)**

E27 Max. 60W (No incluida)  
220-240 V, 50/60 Hz, IP20,  
Clase II

**CLASIFICACIÓN ENERGÉTICA**

A ++

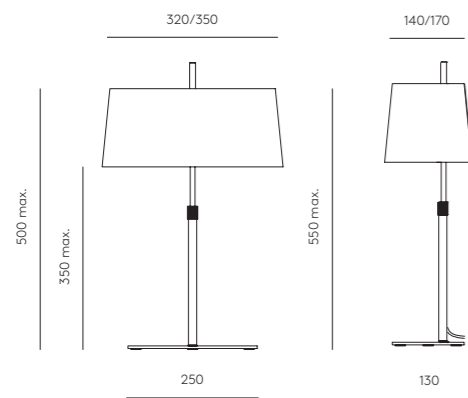
**BOMBILLA RECOMENDADA**

B211 (7, 9, 11W)





TEC



EN

**MATERIALS**

Steel / Fabric / Acrylic

**FINISHES**

**Metal:** Nickel

**Shade (included):**  
White / Black

**SPECIFICATIONS (UE)**

E14 - 2 x Max. 40W  
(Not included)  
220-240 V, 50/60 Hz  
IP20, Class II

**ENERGY LABEL**

A ++

**RECOMMENDED BULB**

B116-2 (5W)



ES

**MATERIALES**

Acero / Pantalla Textil / Acrílico

**ACABADOS**

**Metal:** Níquel

**Pantalla lisa (incluida):**  
Blanco / Negro

**ESPECIFICACIONES (UE)**

E14 - 2 x Max. 40W  
(No incluida)  
220-240 V, 50/60 Hz  
IP20, Clase II

**CLASIFICACIÓN ENERGÉTICA**

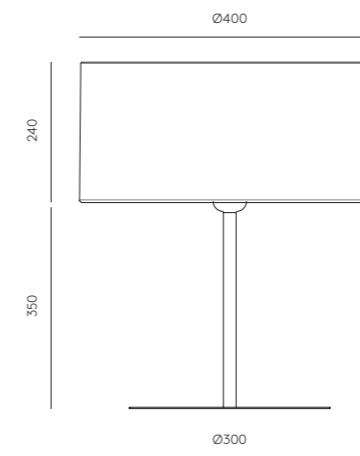
A ++

**BOMBILLA RECOMENDADA**

B116-2 (5W)



TEC



EN

**MATERIALS**

Steel

**FINISHES**

**Metal:**  
Matt White  
Matt Black

**IMAGE SHADE**  
801011/36

**SPECIFICATIONS (UE)**

E27 Max. 60W (Not included)  
220-240 V, 50/60 Hz  
IP20, Class II

**ENERGY LABEL**

A ++

**RECOMMENDED BULB**

B211 (7, 9, 11W)



ES

**MATERIALES**

Acero

**ACABADOS**

**Metal:**  
Blanco Mate  
Negro Mate

**PANTALLA IMAGEN**  
801011/36

**ESPECIFICACIONES (UE)**

E27 Max. 60W (No incluida)  
220-240 V, 50/60 Hz  
IP20, Clase II

**CLASIFICACIÓN ENERGÉTICA**

A ++

**BOMBILLA RECOMENDADA**

B211 (7, 9, 11W)





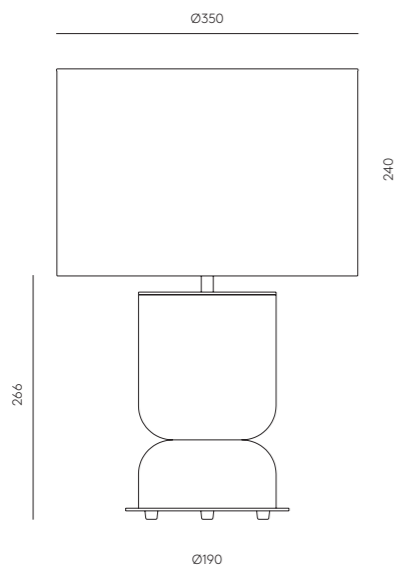
GOT



*glass brightness*



TEC



EN

**MATERIALS**

Steel / Glass

**FINISHES**

**Metal:**

Chrome  
Shiny Gold  
Matt Gold  
Black  
White

**Glass:**

Image color  
Terracotta.  
See colour  
palette on  
page 432

**HAND PAINTED**

**SPECIFICATIONS (UE)**

E27 max. 60W Max. (Not incl.)  
220-240V, 50/60 Hz  
IP20, Class II

**ENERGY LABEL**

A ++

**SHADE 11532 NOT INCLUDED**

**DIMMABLE OPTION**

B211 11W (Dimmable) + Dimmer  
(ask for extra cost)



ES

**MATERIALES**

Acero / Vidrio

**ACABADOS**

**Metal:**

Cromo  
Oro brillo  
Oro mate  
Blanco  
Negro

**Vidrio:**

Color de la imagen  
Terracota. Ver  
paleta de colores  
en página 432

**PINTADO A MANO**

**ESPECIFICACIONES (UE)**

E27 max. 60W Max. (No incl.)  
220-240V, 50/60 Hz  
IP20, Clase II

**CLASIFICACIÓN ENERGÉTICA**

A ++

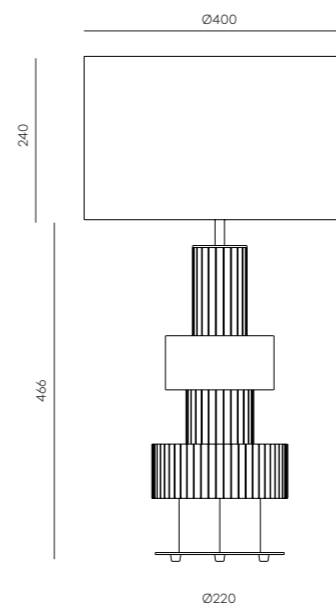
**PANTALLA 11532 NO INCLUIDA**

**POSIBILIDAD REGULACIÓN**

B211 11W (Regulable) + Regulador  
(sobrecoste a consultar)



TEC



EN

**MATERIALS**

Steel / Ceramic

**FINISHES**

**Metal:**

Chrome  
Shiny Gold  
Matt Gold  
Black  
White

**Ceramics:**

Image color  
Silhouette. See  
colour palette  
on page 432

**HAND PAINTED**

**SPECIFICATIONS (UE)**

E27 max. 60W Max. (Not incl.)  
220-240V, 50/60 Hz  
IP20, Class II

**ENERGY LABEL**

A ++

**SHADE 801011/41**

(Not included)

**DIMMABLE OPTION**

B211 11W (Dimmable) + Dimmer  
(ask for extra cost)



ES

**MATERIALES**

Acero / Cerámica

**ACABADOS**

**Metal:**

Cromo  
Oro brillo  
Oro mate  
Blanco  
Negro

**Cerámica:**

Color de la imagen  
Silhouette.  
Ver paleta  
de colores en  
página 432

**PINTADA A MANO**

**ESPECIFICACIONES (UE)**

E27 max. 60W Max. (No incl.)  
220-240V, 50/60 Hz  
IP20, Clase II

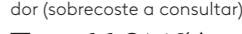
**CLASIFICACIÓN ENERGÉTICA**

A ++

**PANTALLA 801011/41**

(No incluida)

**POSIBILIDAD REGULACIÓN**  
B211 11W (Regulable) + Regula-  
dor (sobrecoste a consultar)





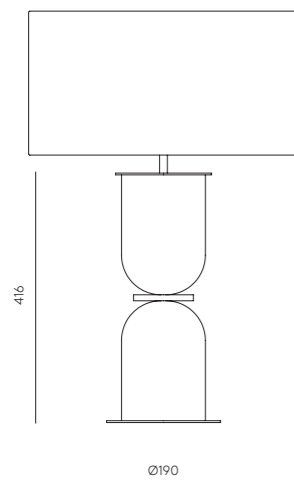


# BABEL

*Monumental*



TEC



EN

**MATERIALS**

Steel / Ceramic

**FINISHES**

**Metal:** Matt black / Matt white  
Matt Brass / Shiny Gold / Chrome

**Ceramics:**

Image color: Up Mole green.  
Down Vintage Brown. See colour palette on page 432

**HAND PAINTED**

ES

**MATERIALES**

Acero / Cerámica

**ACABADOS**

**Metal:** Negro, blanco, oro mate o brillo, cromo.

**Cerámica:** Color de la imagen: Arriba Mole green. Abajo Vintage. Ver paleta de colores en página 432

**PINTADA A MANO**

**SPECIFICATIONS (UE)**

E27 max. 11W LED (not included) 230V, 50/60 Hz  
IP20, Class II

**IMAGE SHADE 801011/46**  
(Not included)

**DIMMABLE OPTION**

B211 11W (Dimmable) + Dimmer (ask for extra cost)

**ENERGY LABEL**

A ++



**ESPECIFICACIONES (UE)**

E27 max. 11W LED (no incluida) 230V, 50/60 Hz  
IP20, Clase II

**PANTALLA IMAGEN 801011/46**  
(No incluida)

**POSIBILIDAD REGULACIÓN**

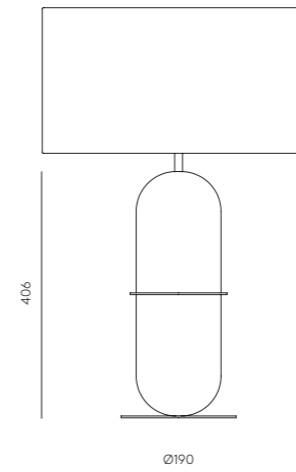
B211 11W (Regulable) + Regulador (sobrecoste a consultar)

**CLASIFICACIÓN ENERGÉTICA**

A ++



TEC



EN

**MATERIALS**

Steel / Ceramic

**FINISHES**

**Metal:** Matt black / Matt white  
Matt Brass / Shiny Gold / Chrome

**Ceramics:**

Image color: Up White. Down White. See colour palette on page 432

**HAND PAINTED**

ES

**MATERIALES**

Acero / Cerámica

**ACABADOS**

**Metal:** Negro, blanco, oro mate o brillo, cromo.

**Cerámica:** Color de la imagen: Arriba Blanco. Abajo Blanco. Ver paleta de colores en página 432

**PINTADA A MANO**

**SPECIFICATIONS (UE)**

E27 max. 11W LED (not incl) 230V, 50/60 Hz  
IP20, Class II

**IMAGE SHADE 134011/45**  
(Not included)

**DIMMABLE OPTION**

B211 11W (Dimmable) + Dimmer (ask for extra cost)

**ENERGY LABEL**

A ++



**ESPECIFICACIONES (UE)**

E27 max. 11W LED (no incluida) 230V, 50/60 Hz  
IP20, Clase II

**PANTALLA IMAGEN 134011/45**  
(No incluida)

**POSIBILIDAD REGULACIÓN**

B211 11W (Regulable) + Regulador (sobrecoste a consultar)

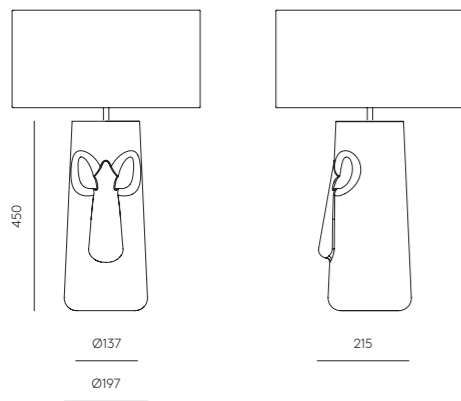
**CLASIFICACIÓN ENERGÉTICA**

A ++





TEC



EN

**MATERIALS**

Steel / Ceramic

**FINISHES**

**Metal:** Matt black / Matt white  
Matt Brass / Shiny Gold / Chrome

**Ceramics:** Color image: Nude.  
See colour palette on page 432

**HAND PAINTED**

**SPECIFICATIONS (UE)**

E27 max. 11W LED (not incl)  
230V, 50/60 Hz  
IP20, Class II

**IMAGE SHADE 801011/46**  
(Not included)

**DIMMABLE OPTION**

B211 11W (Dimmable) + Dimmer  
(ask for extra cost)

**ENERGY LABEL**

A ++



ES

**MATERIALES**

Acero / Cerámica

**ACABADOS**

**Metal:** Negro, blanco, oro  
mate o brillo, cromo.

**Cerámica:** Color de la imagen:  
Nude. Ver paleta de colores en  
página 432

**PINTADA A MANO**

**ESPECIFICACIONES (UE)**

E27 max. 11W LED (no incluida)  
230V, 50/60 Hz  
IP20, Clase II

**PANTALLA IMAGEN 801011/46**  
(No incluida)

**POSIBILIDAD REGULACIÓN**

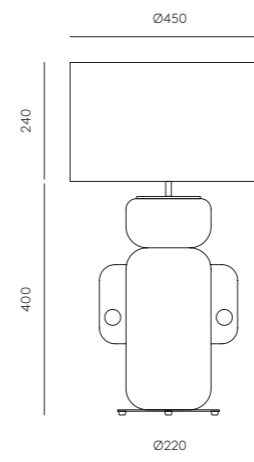
B211 11W (Regulable) + Regula-  
dor (sobrecoste a consultar)

**CLASIFICACIÓN ENERGÉTICA**

A ++



TEC



EN

**MATERIALS**

Steel / Ceramic

**FINISHES**

**Metal:** Matt black / Matt white  
Matt Brass / Shiny Gold / Chrome

**Ceramic:** Color image: Honey  
See colour palette on page 432

**HAND PAINTED**

**SPECIFICATIONS (UE)**

E27 max. 60W (Not included)  
220-240 V, 50/60 Hz

**IMAGE SHADE 801011/41**  
(Not included)

**DIMMABLE OPTION**

B211 11W (Dimmable) + Dimmer  
(ask for extra cost)

**ENERGY LABEL**

A ++



ES

**MATERIALES**

Metal / Cerámica

**ACABADOS**

**Metal:** Negro /Blanco  
Oro mate / Oro brillo / Cromo

**Cerámica:** Color de la imagen:  
Miel. Ver paleta de colores en  
página 432

**PINTADA A MANO**

**ESPECIFICACIONES (UE)**

E27 max. 60W (No incluida)  
220-240 V, 50/60 Hz

**PANTALLA IMAGEN 801011/41**  
(No incluida)

**POSIBILIDAD REGULACIÓN**

B211 11W (Regulable) + Regula-  
dor (sobrecoste a consultar)

**CLASIFICACIÓN ENERGÉTICA**

A ++





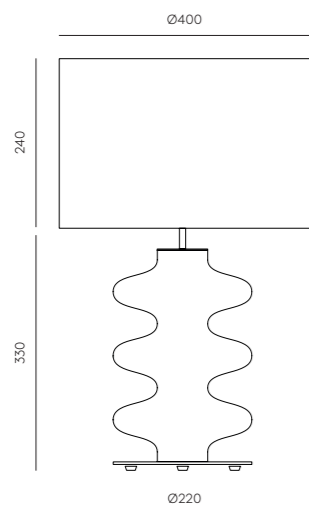
*sinuous lines*



ADON



TEC



EN

**MATERIALS**

Steel / Ceramic

**FINISHES**

**Metal:** Matt black / Matt white  
Matt Brass / Shiny Gold / Chrome

**Ceramic:** Color image: Terracotta. See colour palette on page 432

**HAND PAINTED**

**SPECIFICATIONS (UE)**

E27 max. 60W (Not included)  
220-240 V, 50/60 Hz

**IMAGE SHADE 801021/41**  
(Not included)

**DIMMABLE OPTION**  
B211 11W (Dimmable) + Dimmer  
(ask for extra cost)

**ENERGY LABEL**  
A ++



ES

**MATERIALES**

Metal / Cerámica

**ACABADOS**

**Metal:** Negro / Blanco / Oro mate / Oro brillo / Cromo

**Cerámica:** Color de la imagen: Terracota. Ver paleta de colores en página 432

**PINTADA A MANO**

**ESPECIFICACIONES (UE)**

E27 max. 60W (No incluida)  
220-240 V, 50/60 Hz

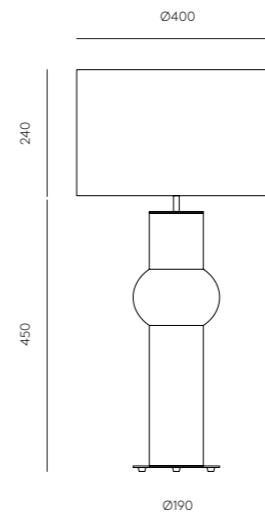
**PANTALLA IMAGEN 801021/41**  
(No incluida)

**POSIBILIDAD REGULACIÓN**  
B211 11W (Regulable) + Regulador (sobrecoste a consultar)

**CLASIFICACIÓN ENERGÉTICA**  
A ++



TEC



EN

**MATERIALS**

Steel / Glass

**FINISHES**

**Metal:** Matt black / Matt white  
Matt Brass/Shiny Gold/Chrome

**Glass:** Color image: Mole green. See colour palette on page 432

**HAND PAINTED**

**SPECIFICATIONS (UE)**

E27 max. 60W (Not included)  
220-240 V, 50/60 Hz

**IMAGE SHADE 801021/41**  
(Not included)

**DIMMABLE OPTION**  
B211 11W (Dimmable) + Dimmer  
(ask for extra cost)

**ENERGY LABEL**  
A ++



ES

**MATERIALES**

Metal / Cristal

**ACABADOS**

**Metal:** Negro / Blanco / Oro mate / Oro brillo / Cromo

**Cristal:** Color de la imagen: Verde Mole. Ver paleta de colores en página 432

**PINTADA A MANO**

**ESPECIFICACIONES (UE)**

E27 max. 60W (No incluida)  
220-240 V, 50/60 Hz

**PANTALLA IMAGEN 801021/41**  
(No incluida)

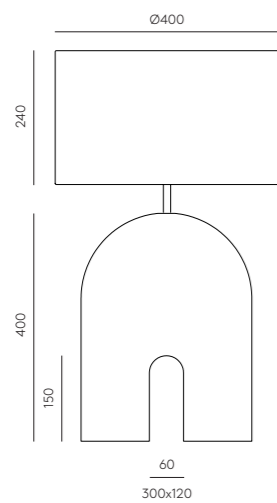
**POSIBILIDAD REGULACIÓN**  
B211 11W (Regulable) + Regulador (sobrecoste a consultar)

**CLASIFICACIÓN ENERGÉTICA**  
A ++





## TEC



## EN

**MATERIALS**

Steel / Ceramic

**FINISHES****Metal:** Matt black / Matt white  
Matt Brass/Shiny Gold/Chrome**Ceramic:** Color image: Ash  
grey. See colour palette on  
page 432**HAND PAINTED**

## ES

**MATERIALES**

Acero / Cerámica

**ACABADOS****Metal:** Negro/ Blanco / Oro  
mate /Oro brillo/ Cromo**Cerámica:** Color de la imagen.  
Gris Ceniza. Ver paleta de colo-  
res en página 432**PINTADA A MANO****SPECIFICATIONS (UE)**E27 Max. 60W (Not included)  
220-240 V, 50/60 Hz, IP20,  
Class II**IMAGE SHADE 801011/40**  
(Not included)**DIMMABLE OPTION**  
B211 11W (Dimmable) + Dimmer  
(ask for extra cost)**ENERGY LABEL**

A ++

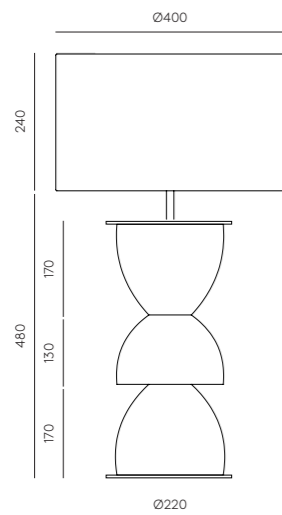
**ESPECIFICACIONES (UE)**E27 Max. 60W (No incluida)  
220-240 V, 50/60 Hz, IP20,  
Clase II**PANTALLA IMAGEN 801011/40**  
(No incluida)**POSIBILIDAD REGULACIÓN**  
B211 11W (Regulable) + Regula-  
dor (sobrecoste a consultar)**CLASIFICACIÓN ENERGÉTICA**

A ++





TEC



EN

**MATERIALS**

Steel / Ceramic

**FINISHES**

**Metal:**  
Matt black  
Matt white  
Matt Brass  
Shiny Gold  
Chrome

**Ceramic:**  
Color image:  
Mustard.  
See colour  
palette on  
page 432

**HAND PAINTED**

ES

**MATERIALES**

Acero / Cerámica

**ACABADOS**

**Metal:**  
Negro  
Blanco  
Oro mate  
Oro brillo  
Cromo

**Cerámica:** Color  
de la imagen:  
Mostaza. Ver  
paleta de colo-  
res en página  
432

**PINTADA A MANO**

**SPECIFICATIONS (UE)**

E27 Max. 60W (Not included)  
220-240 V, 50/60 Hz, IP20,  
Class II

**IMAGE SHADE 801011/41**  
(Not included)

**DIMMABLE OPTION**  
B211 11W (Dimmable) + Dimmer  
(ask for extra cost)

**ENERGY LABEL**  
A ++



**ESPECIFICACIONES (UE)**

E27 Max. 60W (No incluida)  
220-240 V, 50/60 Hz, IP20,  
Clase II

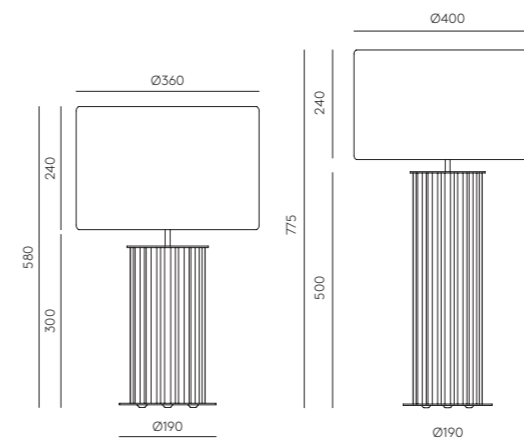
**PANTALLA IMAGEN 801011/41**  
(No incluida)

**POSIBILIDAD REGULACIÓN**  
B211 11W (Regulable) + Regula-  
dor (sobrecoste a consultar)

**CLASIFICACIÓN ENERGÉTICA**  
A ++



TEC



NAC116

NAC114

EN

**MATERIALS**

Steel / Ceramic

**FINISHES**

**Metal:** Matt black / Matt white  
Matt Brass / Shiny Gold /  
Chrome

**Ceramic:** Color image: NAC  
116 Black/ NAC 114Taupe. See  
colour palette on page 432

**HAND PAINTED**

ES

**MATERIALES**

Acero / Cerámica

**ACABADOS**

**Metal:** Negro / Blanco / Oro  
mate / Oro brillo / Cromo

**Cerámica:** Color de la imagen:  
NAC 116 Negro / NAC 114  
Topo. Ver paleta de colores en  
página 432

**PINTADA A MANO**

**SPECIFICATIONS (UE)**

E27 Max. 60W (Not included)  
220-240 V, 50/60 Hz, IP20,  
Class II

**ENERGY LABEL**  
A ++

**POSSIBLE MODIFICATIONS**  
Reference shade 801021/36 for  
NAC116 - 801011/41 for NAC114  
Shade not included.



**ESPECIFICACIONES (UE)**

E27 Max. 60W (No incluida)  
220-240 V, 50/60 Hz, IP20,  
Clase II

**CLASIFICACIÓN ENERGÉTICA**  
A ++

**MODIFICACIONES POSIBLES**  
Pantalla imagen 801021/36 for  
NAC116 - 801011/41 for NAC114  
Pantalla no incluida.





EN

**MATERIALS**

Steel / Glass

**FINISHES**

**Metal:**  
 Matt black  
 Matt white  
 Matt Brass  
 Shiny Gold  
 Chrome

**Glass:**  
 Color image:  
 Green mole.  
 See colour  
 palette on  
 page 432

**SPECIFICATIONS (UE)**

E27 Max. 60W (Not included)  
 220-240 V, 50/60 Hz, IP20,  
 Class II

**ENERGY LABEL**

A ++

**POSSIBLE MODIFICATIONS**

Image reference shade  
 801011/35. (Not included)

**HAND PAINTED**

IP20 CE RoHS V A++

ES

**MATERIALES**

Acero / Vidrio

**ACABADOS**

**Metal:**  
 Negro  
 Blanco  
 Oro mate  
 Oro brillo  
 Cromo

**Cristal:**  
 Color en imagen:  
 Verde Mole  
 Ver paleta de  
 colores en pág.  
 432

**ESPECIFICACIONES (UE)**

E27 Max. 60W (No incluida)  
 220-240 V, 50/60 Hz, IP20,  
 Clase II

**CLASIFICACIÓN ENERGÉTICA**

A ++

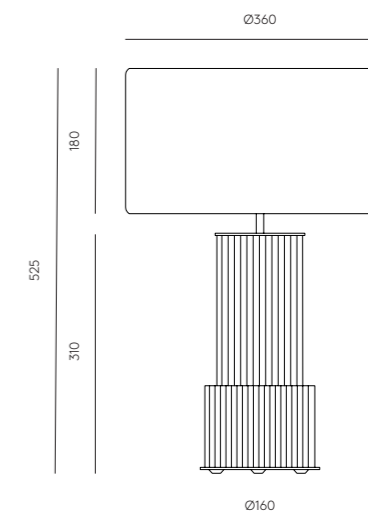
**MODIFICACIONES POSIBLES**

Pantalla imagen 801011/35  
 (no incluida)

**PINTADA A MANO**

IP20 CE RoHS V A++

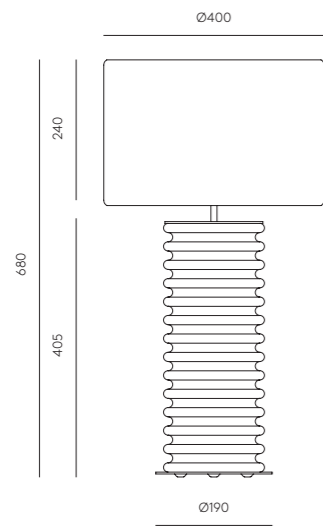
TEC







TEC



EN

**MATERIALS**

Steel / Ceramic

**FINISHES**

**Metal:**

Matt black  
Matt white  
Matt Brass  
Shiny Gold  
Chrome

**Ceramic:**

Color image:  
Green Leaf.  
See colour  
palette on  
page 432

**HAND PAINTED**

**ES**

**MATERIALES**

Acero / Cerámica

**ACABADOS**

**Metal:**

Negro  
Blanco  
Oro mate  
Oro brillo  
Cromo

**Cerámica:**

Color de la  
imagen: Verde  
Hoja. Ver pale-  
ta de colores en  
página 432

**PINTADA A MANO**

**SPECIFICATIONS (UE)**

E27 Max. 60W (Not included)  
220-240 V, 50/60 Hz, IP20,  
Class II

**ENERGY LABEL**

A ++

**POSSIBLE MODIFICATIONS**

Image reference shade  
801021/41. (not included)



**ESPECIFICACIONES (UE)**

E27 Max. 60W (No incluida)  
220-240 V, 50/60 Hz, IP20,  
Clase II

**CLASIFICACIÓN ENERGÉTICA**

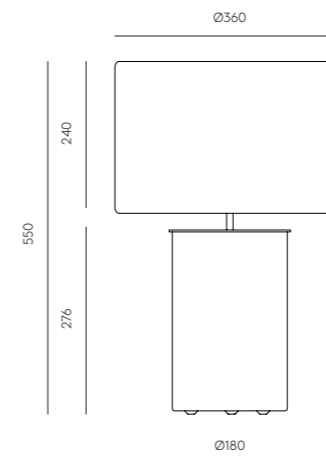
A ++

**MODIFICACIONES POSIBLES**

Pantalla imagen 801021/41.  
(no incluida)



TEC



EN

**MATERIALS**

Steel / Glass

**FINISHES**

**Metal:**

Matt black  
Matt white  
Matt Brass  
Shiny Gold  
Chrome

**Glass:**

Clear

**Image shade:**

Ref. 801011/36 (not included)

**ES**

**MATERIALES**

Acero / Vidrio

**ACABADOS**

**Metal:**

Negro  
Blanco  
Oro mate  
Oro brillo  
Cromo

**Cristal:**

Transparente

**Pantalla imagen:**

Ref.801011/36 (no incluida)

**SPECIFICATIONS (UE)**

E27 Max. 60W (Not included)  
220-240 V, 50/60 Hz, IP20,  
Class II

**ENERGY LABEL**

A ++

**POSSIBLE MODIFICATIONS**

Possibility of manufacturing in  
fumé. Ask us for other colours.



**ESPECIFICACIONES (UE)**

E27 Max. 60W (No incluida)  
220-240 V, 50/60 Hz, IP20,  
Clase II

**CLASIFICACIÓN ENERGÉTICA**

A ++

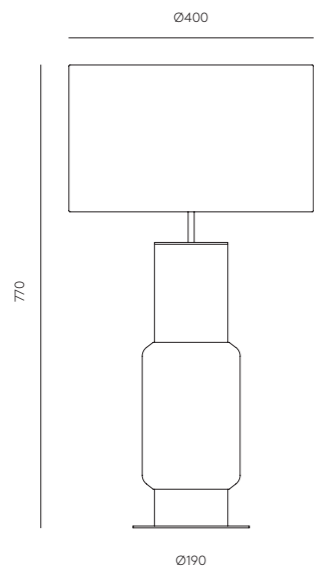
**MODIFICACIONES POSIBLES**

Posibilidad de fabricar en fumé.  
Para otros acabados consultar.





TEC



EN

**MATERIALS**

Steel / Ceramic

**FINISHES**

**Metal:** Matt black  
Matt white  
Matt Brass  
Shiny Gold  
Chrome

**Glass:** Color image:  
Terracotta. See  
colour palette  
on page 432

HAND PAINTED

ES

**MATERIALES**

Acero / Cerámica

**ACABADOS**

**Metal:** Negro  
Blanco  
Oro mate  
Oro brillo  
Cromo

**Cristal:** Color en imá-  
gen: Terracota.  
Ver paleta de  
colores en pág.  
432

PINTADA A MANO

**SPECIFICATIONS (UE)**

E27 Max. 60W (Not included)  
220-240 V, 50/60 Hz, IP20,  
Class II

**IMAGE SHADE 801011/41**  
(Not included)

**DIMMABLE OPTION**  
B211 11W (Dimmable) + Dimmer  
(ask for extra cost)

**ENERGY LABEL**  
A ++



**ESPECIFICACIONES (UE)**

E27 Max. 60W (No incluida)  
220-240 V, 50/60 Hz, IP20,  
Clase II

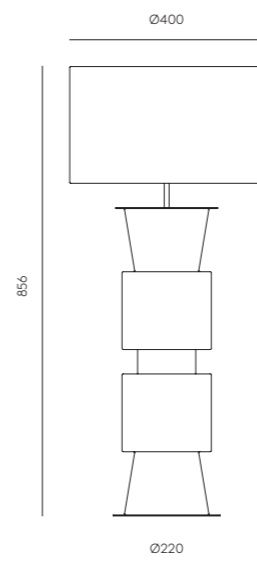
**PANTALLA IMAGEN 801011/41**  
(No incluida)

**POSIBILIDAD REGULACIÓN**  
B211 11W (Regulable) + Regula-  
dor (sobrecoste a consultar)

**CLASIFICACIÓN ENERGÉTICA**  
A ++



TEC



EN

**MATERIALS**

Steel / Glass / Leather

**FINISHES**

**Metal:** Matt black  
Matt white  
Matt Brass  
Shiny Gold  
Chrome

**Glass:** Color  
image: Up Mole  
Green / Down  
Green leaf. See  
colour palette on  
page 432

HAND PAINTED

ES

**MATERIALES**

Acero / Vidrio / Cuero

**ACABADOS**

**Metal:** Negro  
Blanco  
Oro mate  
Oro brillo  
Cromo

**Cristal:** Color en  
imagen: Arriba  
Verde mole / Abajo  
Verde hoja. Ver  
paleta de colores  
en pág. 432

PINTADA A MANO

**SPECIFICATIONS (UE)**

E27 Max. 60W (Not included)  
220-240 V, 50/60 Hz, IP20,  
Class II

**IMAGE SHADE 801011/41**  
(Not included)

**DIMMABLE OPTION**  
B211 11W (Dimmable) + Dimmer  
(ask for extra cost)

**ENERGY LABEL**  
A ++



**ESPECIFICACIONES (UE)**

E27 Max. 60W (No incluida)  
220-240 V, 50/60 Hz, IP20,  
Clase II

**PANTALLA IMAGEN 801011/41**  
(No incluida)

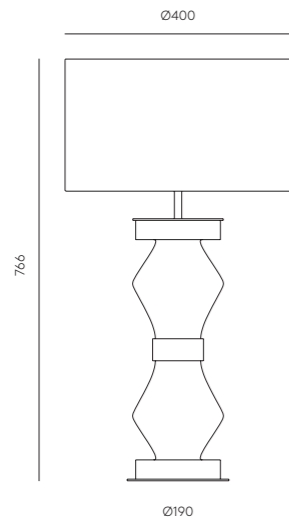
**POSIBILIDAD REGULACIÓN**  
B211 11W (Regulable) + Regula-  
dor (sobrecoste a consultar)

**CLASIFICACIÓN ENERGÉTICA**  
A ++





TEC



EN

**MATERIALS**

Steel / Glass / Leather

**FINISHES**

**Metal:** Matt black  
Matt white  
Matt Brass  
Shiny Gold  
Chrome

**Glass:** Color image: Up Silhouette, Down Vintage Brown  
See colour palette on page 432

HAND PAINTED

ES

**MATERIALES**

Acero / Vidrio / Cuero

**ACABADOS**

**Metal:** Negro  
Blanco  
Oro mate  
Oro brillo  
Cromo

**Cristal:** Color en imagen: Arriba Silhouette / Abajo Marrón Vintage. Ver paleta de colores en página 432

PINTADA A MANO

**SPECIFICATIONS (UE)**

E27 Max. 60W (Not included)  
220-240 V, 50/60 Hz, IP20, Class II

**IMAGE SHADE 801011/41**  
(Not included)

**DIMMABLE OPTION**  
B211 11W (Dimmable) + Dimmer  
(ask for extra cost)

**ENERGY LABEL**

A ++



**ESPECIFICACIONES (UE)**

E27 Max. 60W (No incluida)  
220-240 V, 50/60 Hz, IP20, Clase II

**PANTALLA IMAGEN 801011/41**  
(No incluida)

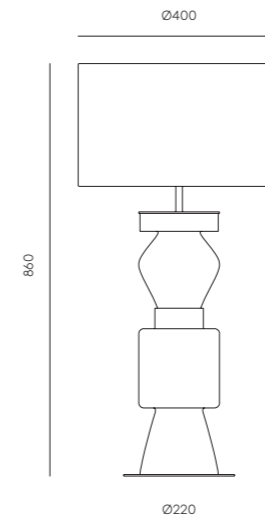
**POSIBILIDAD REGULACIÓN**  
B211 11W (Regulable) + Regulador (sobrecoste a consultar)

**CLASIFICACIÓN ENERGÉTICA**

A ++



TEC



EN

**MATERIALS**

Steel / Glass / Leather

**FINISHES**

**Metal:** Matt black  
Matt white  
Matt Brass  
Shiny Gold  
Chrome

**Glass:** Color image: Silhouette/ Down Ash Grey. See colour palette on page 432

HAND PAINTED

ES

**MATERIALES**

Acero / Vidrio / Cuero

**ACABADOS**

**Metal:** Negro  
Blanco  
Oro mate  
Oro brillo  
Cromo

**Cristal:** Color de la imagen: Arriba Silhouette / Abajo Gris Ceniza. Ver paleta de colores en pág. 432

PINTADA A MANO

**SPECIFICATIONS (UE)**

E27 Max. 60W (Not included)  
220-240 V, 50/60 Hz, IP20, Class II

**IMAGE SHADE 801011/40**  
(Not included)

**DIMMABLE OPTION**  
B211 11W (Dimmable) + Dimmer  
(ask for extra cost)

**ENERGY LABEL**

A ++



**ESPECIFICACIONES (UE)**

E27 Max. 60W (No incluida)  
220-240 V, 50/60 Hz, IP20, Clase II

**PANTALLA IMAGEN 801011/40**  
(No incluida)

**POSIBILIDAD REGULACIÓN**  
B211 11W (Regulable) + Regulador (sobrecoste a consultar)

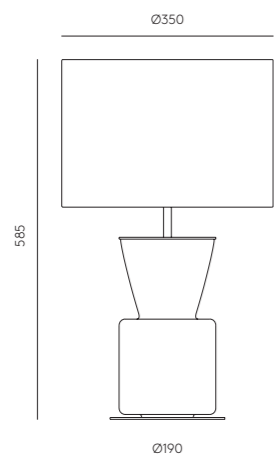
**CLASIFICACIÓN ENERGÉTICA**

A ++





TEC



EN

**MATERIALS**

Steel / Glass

**FINISHES**

**Metal:**

Matt black  
Matt white  
Matt Brass  
Shiny Gold  
Chrome

**Glass:** Color image: Hunt green. See colour palette on page 432

HAND PAINTED

ES

**MATERIALES**

Acero / Vidrio

**ACABADOS**

**Metal:**

Negro  
Blanco  
Oro mate  
Oro brillo  
Cromo

**Cristal:** Color de la imagen: Verde hunt. Ver paleta de colores en página 432

PINTADA A MANO

**SPECIFICATIONS (UE)**

E27 Max. 60W (Not included)  
220-240 V, 50/60 Hz, IP20, Class II

**IMAGE SHADE 801021/36**  
(Not included)

**DIMMABLE OPTION**

B211 11W (Dimmable) + Dimmer  
(ask for extra cost)

**ENERGY LABEL**

A ++



**ESPECIFICACIONES (UE)**

E27 Max. 60W (No incluida)  
220-240 V, 50/60 Hz, IP20, Clase II

**PANTALLA IMAGEN 801021/36**  
(No incluida)

**POSIBILIDAD REGULACIÓN**

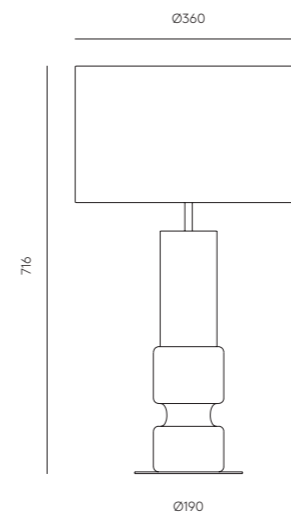
B211 11W (Regulable) + Regulador (sobrecoste a consultar)

**CLASIFICACIÓN ENERGÉTICA**

A ++



TEC



EN

**MATERIALS**

Steel / Glass

**FINISHES**

**Metal:**

Matt black  
Matt white  
Matt Brass  
Shiny Gold  
Chrome

**Glass:** Color image: Ash grey. See colour palette on page 432

HAND PAINTED

ES

**MATERIALES**

Acero / Vidrio

**ACABADOS**

**Metal:**

Negro  
Blanco  
Oro mate  
Oro brillo  
Cromo

**Cristal:** Color de la imagen: Gris ceniza. Ver paleta de colores en página 432

PINTADA A MANO

**SPECIFICATIONS (UE)**

E27 Max. 60W (Not included)  
220-240 V, 50/60 Hz, IP20, Class II

**IMAGE SHADE 801011/41**  
(Not included)

**DIMMABLE OPTION**

B211 11W (Dimmable) + Dimmer  
(ask for extra cost)

**ENERGY LABEL**

A ++



**ESPECIFICACIONES (UE)**

E27 Max. 60W (No incluida)  
220-240 V, 50/60 Hz, IP20, Clase II

**PANTALLA IMAGEN 801011/41**  
(No incluida)

**POSIBILIDAD REGULACIÓN**

B211 11W (Regulable) + Regulador (sobrecoste a consultar)

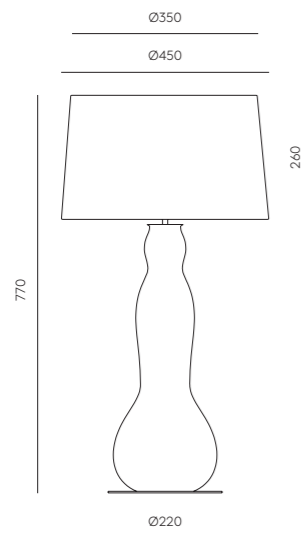
**CLASIFICACIÓN ENERGÉTICA**

A ++





TEC



EN

**MATERIALS**

Steel / Glass

**FINISHES**

**Metal:**

Matt black  
Matt white  
Matt Brass  
Shiny Gold  
Chrome

**Glass:** Color image: Green leaf. See colour palette on page 432

HAND PAINTED

ES

**MATERIALES**

Acero / Vidrio

**ACABADOS**

**Metal:**

Negro  
Blanco  
Oro mate  
Oro brillo  
Cromo

**Cristal:** Color de la imagen: Verde Hoja. Ver paleta de colores en página 432

PINTADA A MANO

**SPECIFICATIONS (UE)**

E27 Max. 60W (Not included)  
220-240 V, 50/60 Hz, IP20,  
Class II

**IMAGE SHADE 151011/45**  
(Not included)

**DIMMABLE OPTION**

B211 11W (Dimmable) + Dimmer  
(ask for extra cost)

**ENERGY LABEL**

A ++



**ESPECIFICACIONES (UE)**

E27 Max. 60W (No incluida)  
220-240 V, 50/60 Hz, IP20,  
Clase II

**PANTALLA IMAGEN 151011/45**  
(No incluida)

**POSIBILIDAD REGULACIÓN**

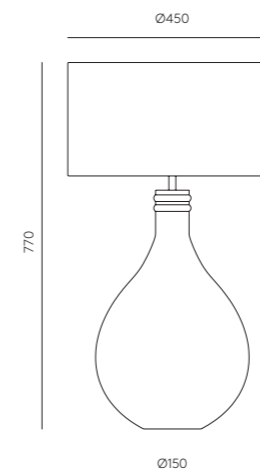
B211 11W (Regulable) + Regula-  
dor (sobrecoste a consultar)

**CLASIFICACIÓN ENERGÉTICA**

A ++



TEC



EN

**MATERIALS**

Steel / Glass / Wood

**FINISHES**

**Wood:** Walnut

**Glass:** Color image: Brown /  
Blue. See colour palette on  
page 432

**SPECIFICATIONS (UE)**

E27 Max. 60W (Not included)  
220-240 V, 50/60 Hz, IP20,  
Class II

**IMAGE SHADE 801011/46**  
(Not included)

**DIMMABLE OPTION**

B211 11W (Dimmable) + Dimmer  
(ask for extra cost)

**ENERGY LABEL**

A ++



ES

**MATERIALES**

Acero / Vidrio / Madera

**ACABADOS**

**Madera:** Nogal

**Cristal:** Color de la imagen:  
Marrón / Azul. Ver paleta de  
colores en página 432

**ESPECIFICACIONES (UE)**

E27 Max. 60W (No incluida)  
220-240 V, 50/60 Hz, IP20,  
Clase II

**PANTALLA IMAGEN 801011/46**  
(No incluida)

**POSIBILIDAD REGULACIÓN**

B211 11W (Regulable) + Regula-  
dor (sobrecoste a consultar)

**CLASIFICACIÓN ENERGÉTICA**

A ++

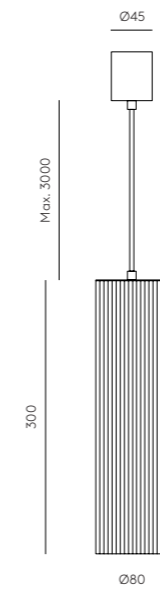


# PENDANT LAMPS

- 124 STRIP C1303
- 126 LEVEL C1302
- 129 GRUYE C1301
- 132 ICONIC C1300
- 134 ONETA-L C1299/6
- 136 ONETA C1299
- 138 YCRO C1297
- 139 ISON C1298/5
- 140 TUBE C1296
- 142 PIPE C1293
- 145 ARC C1292
- 148 HAT C1291
- 149 PORTA-L C1290-L
- 152 PORTA C1290/4/6/8
- 154 MIRO C1289
- 156 MIRO C1289/6
- 158 SONN C1287
- 159 FITO C1286
- 160 FITO-L C1286-L
- 162 TANT C1285 / C1284
- 163 AMBOR C1283
- 164 HUP C1282
- 165 ATIL C1281
- 166 ATIL C1281/6
- 168 DALT C1280/6
- 169 DALT C1280
- 172 FOCUS C1279
- 173 FOCUS C1279/1
- 174 FOCUS C1279/4
- 175 NINO C1275/5
- 178 LYB C1274
- 179 GAND C1271
- 180 COLN C1267
- 181 CLIP C1265
- 182 ALMON C1264
- 183 ABBACUS C1258
- 184 ABBACUS C1258/1
- 186 WONG C1263
- 187 ERTO C1257/5
- 188 ERTO C1257/2
- 191 MAHO C1254/6
- 194 TINNO C1253
- 195 FRAME C1246
- 196 FICUS C1243
- 197 CRANE C1241
- 200 OHLALA C1242
- 201 LUCA+ C1239/3
- 202 LUCA C1238
- 203 LOTTA C1235
- 204 LITA C1230
- 206 LITA C1230/4
- 207 NERA SIX C1229/6
- 210 NERA C1229
- 211 DORA C1228
- 212 ALOA C1227
- 213 ALOA C1227/4
- 216 DELIE C1224/8
- 217 DELIE C1224
- 218 FEST C1223
- 219 YOYO C1222
- 220 HELMET C1221
- 221 LIND C1220
- 222 BALL C1215
- 223 CUBE X C1213
- 224 ATOM C1214/8
- 227 ANET C1206
- 228 MIKA MULTI C1204/8
- 229 MIKA C1204
- 230 MARU C1194
- 231 DAMO C1191
- 234 LOTTO C1176
- 236 LESS C1171
- 237 HEDULA C1010 + 1160
- 238 ELLA C1158
- 239 ENDO C1156
- 240 PTAN C1154
- 242 PAGO C1126
- 243 BELL · COPO C1084 - C1085
- 246 ANYA C1010 + 1143 / 1144
- 247 ALPHA C1083
- 247 BETTA C1082
- 249 GAMMA C1081
- 250 ELLEN C1048
- 252 CRAWFORD C1047
- 253 DISC C1038
- 254 OPEN C1024
- 255 C1012 C1012 / B055
- 256 FOCUS T1279
- 257 TAMB SQUARE T1016
- 258 TAMB 30-50 T1019-30 / T1019-50



TEC



EN

**MATERIALS**  
Steel

**FINISHES**  
Metal:  
Matt Black  
Aged Gold  
Anthracite  
Rose Copper

**SPECIFICATIONS (UE)**  
GU10 LED 5W- 3000K (incl.)  
220-240V - 50/60 Hz  
Class I - IP20

**ENERGY LABEL**  
A ++

**DIMMABLE OPTION**  
(ASK FOR EXTRA COST)  
B161 (Dimmable) + Dimmer

⊕ IP20 CE RoHS V A++

ES

**MATERIALES**  
Acero

**ACABADOS**  
Metal:  
Negro Mate  
Oro envejecido  
Antracita  
Cobre Rosado

**ESPECIFICACIONES (UE)**  
GU10 LED 5W - 3000K (incl.)  
220-240V - 50/60 Hz  
Clase I - IP20

**CLASIFICACIÓN ENERGÉTICA**  
A ++

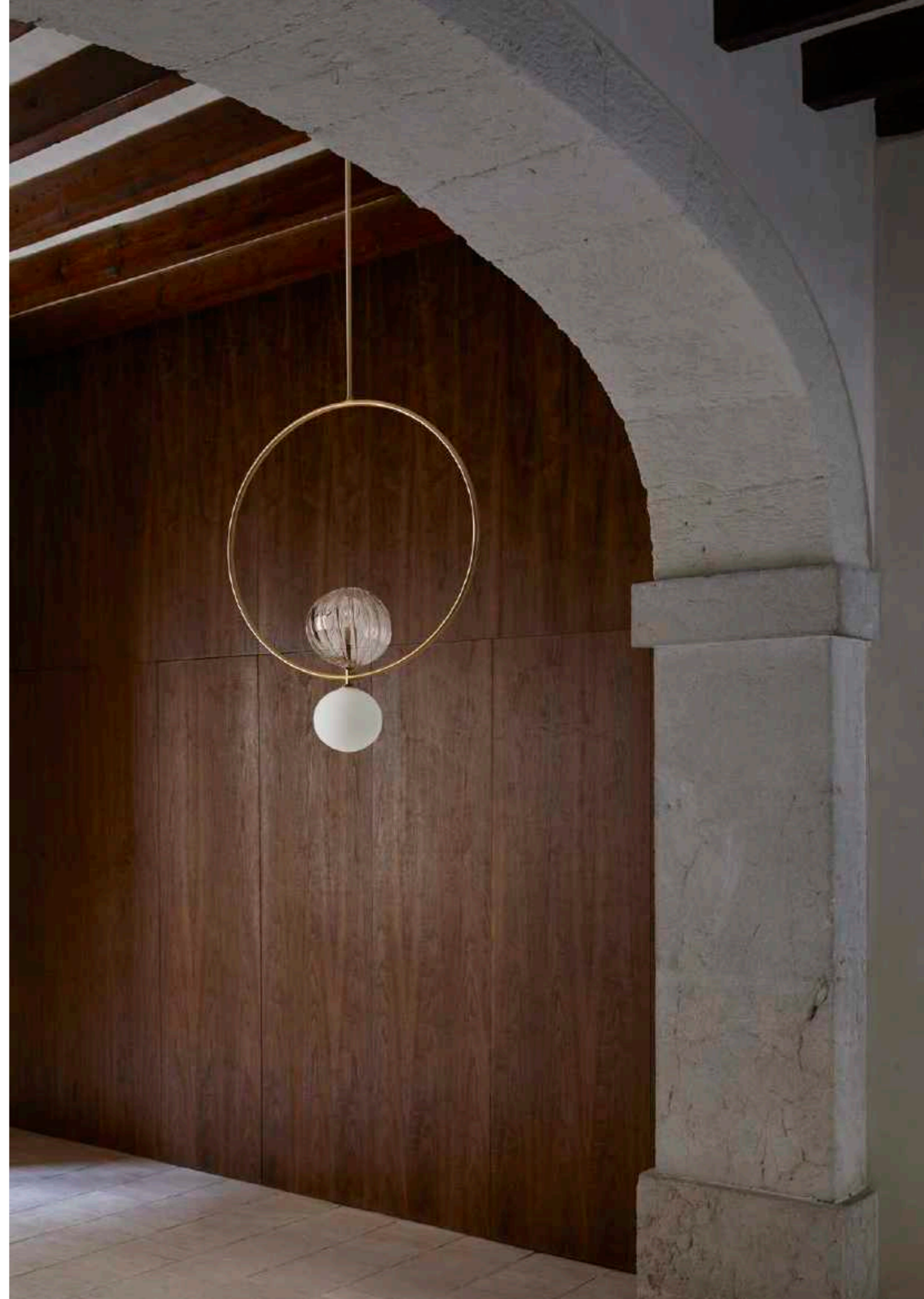
**POSIBILIDAD REGULACIÓN**  
B161 (Regulable) + Regulador  
(sobrecoste a consultar)

⊕ IP20 CE RoHS V A++

# LEVEL



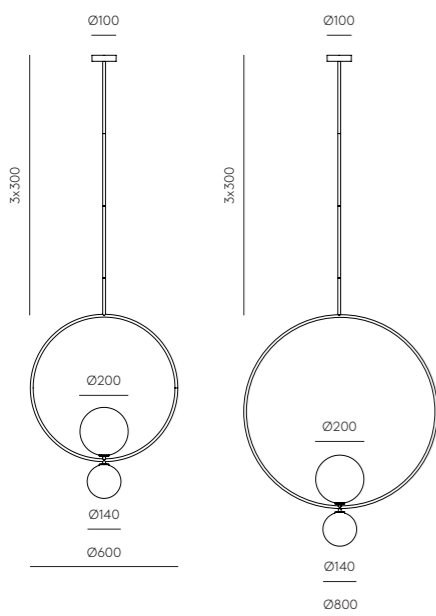
*game of spheres*







TEC



C1302/60

C1302/80

EN

**MATERIALS**

Steel / Glass

**FINISHES**

**Metal:**

Matt black  
Aged Gold

**Glass shade:**

Opal  
Stripped glass clear  
(consult us for other finishes)

**Shades not included**

**SPECIFICATIONS (UE)**

2xG9 LED 5W - 2700K (incl.)  
220-240V - 50/60 Hz  
Class I - IP20

**ENERGY LABEL**

A ++

**DIMMABLE OPTION**

2 x B005 (Dimmable) + Dimmer (ask for extra cost)

⊕ IP20

ES

**MATERIALES**

Acero / Vidrio

**ACABADOS**

**Metal:**

Negro mate  
Oro envejecido

**Tulipa de vidrio:**

Opal  
Transparente Estriado  
(consúltenos para otros acabados)

**Tulipas no incluidas**

**ESPECIFICACIONES (UE)**

2xG9 LED 5W - 2700K (incl.)  
220-240V - 50/60 Hz  
IP20 - Clase I

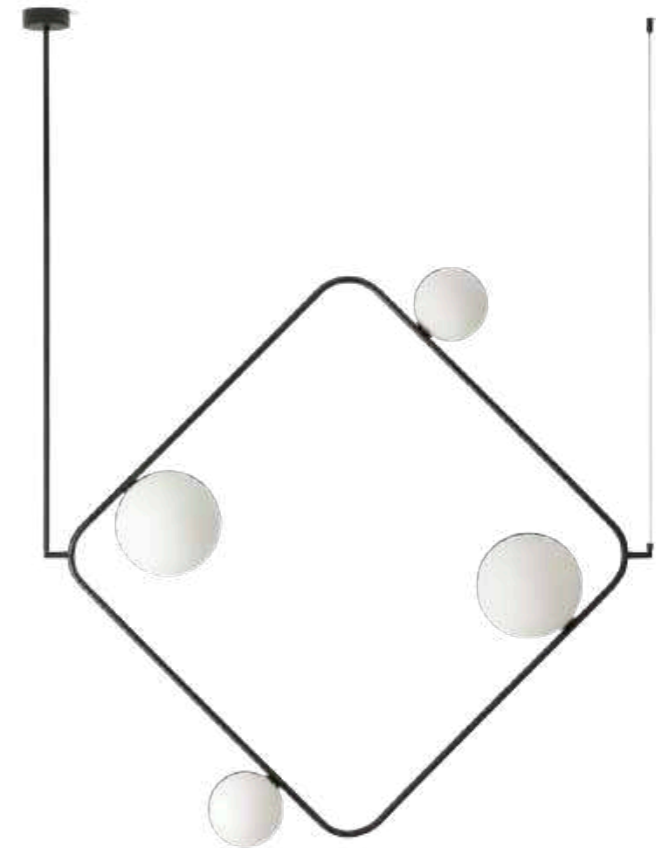
**CLASIFICACIÓN ENERGÉTICA**

A ++

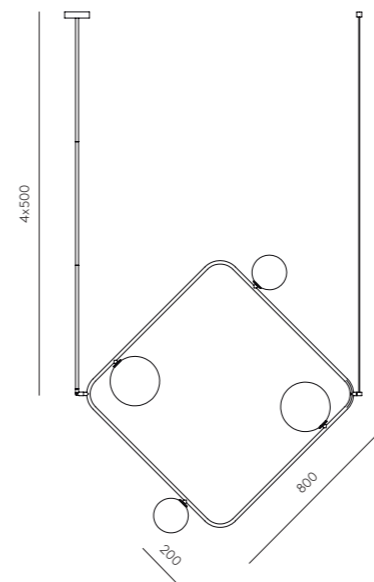
**POSIBILIDAD REGULACIÓN**

2 x B005 (Regulable) + Regulador (sobrecoste a consultar)

⊕ IP20



TEC



EN

**MATERIALS**

Steel / Glass

**FINISHES**

**Metal:**

Matt black  
Aged Gold

**Glass:**

Opal

**Shades not included**

**SPECIFICATIONS (UE)**

4xG9 LED 5W - 2700K (incl.)  
220-240V - 50/60 Hz  
Class I - IP20

**ENERGY LABEL**

A ++

**DIMMABLE OPTION**

4 x B005 (Dimmable) + Dimmer (ask for extra cost)

⊕ IP20

ES

**MATERIALES**

Acero / Vidrio

**ACABADOS**

**Metal:**

Negro mate  
Oro envejecido

**Vidrio:**

Opal

**Tulipas no incluidas**

**ESPECIFICACIONES (UE)**

4xG9 LED 5W - 2700K (incl.)  
220-240V - 50/60 Hz  
IP20 - Clase I

**CLASIFICACIÓN ENERGÉTICA**

A ++

**POSIBILIDAD REGULACIÓN**

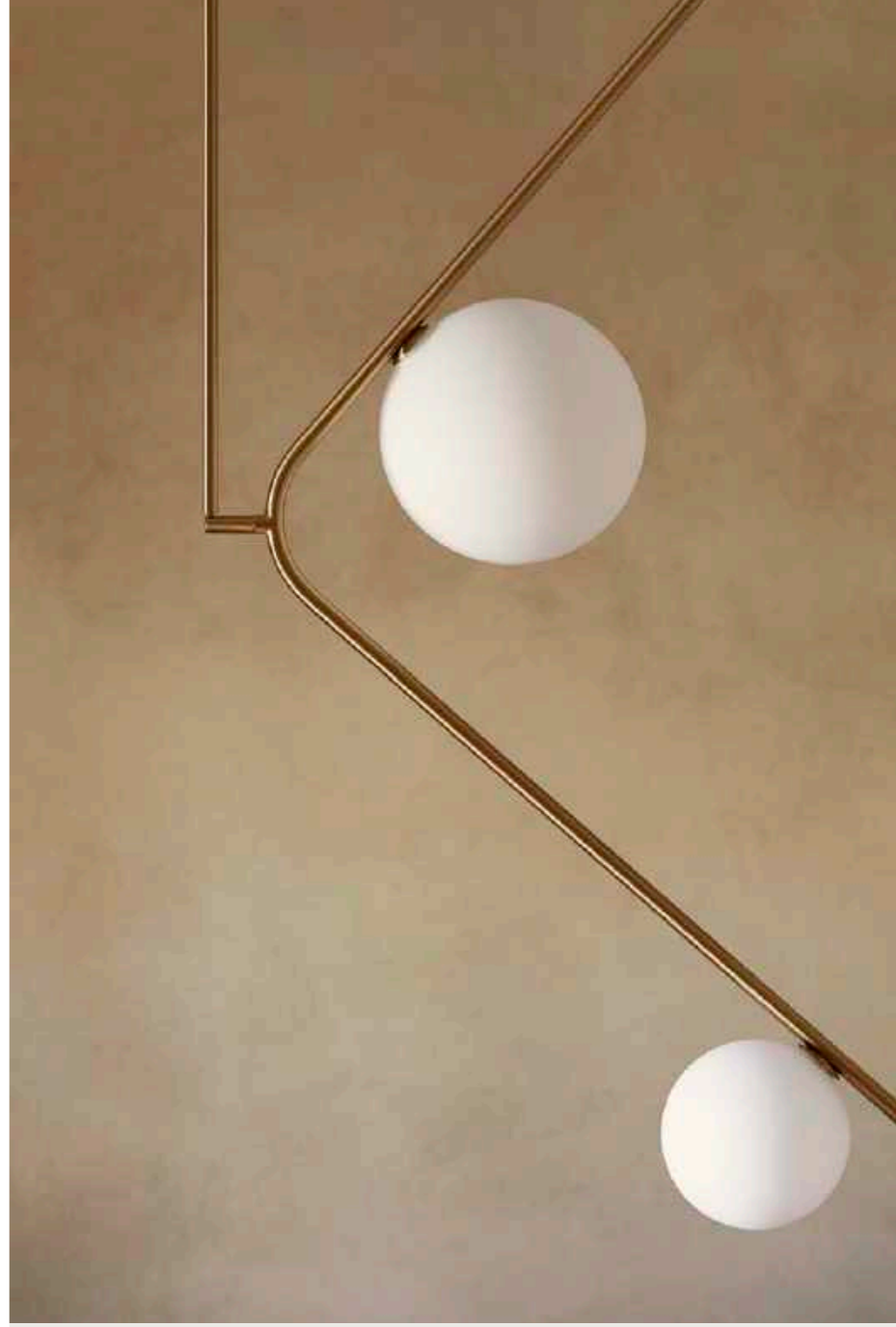
4 x B005 (Regulable) + Regulador (sobrecoste a consultar)

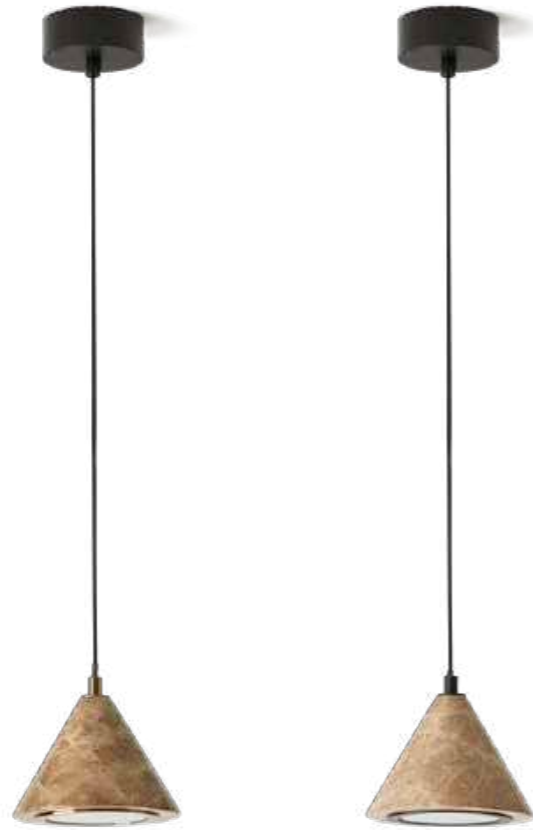
⊕ IP20



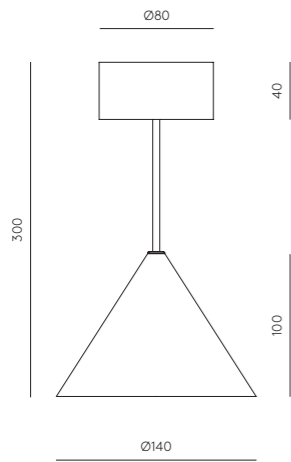
# GRUYE

*tangent encounters*





TEC



EN

**MATERIALS**

Steel / Marble

**FINISHES**

**Metal:**

Matt Black  
Aged Gold

**Marble:**

Finnish Marble

**SPECIFICATIONS (UE)**

COB LED 7W 3000K  
Dimmable  
220-240V - 24V - 50/60 Hz  
Class I - IP20

**ENERGY LABEL**

A ++

⊕ IP20 CE AM

ES

**MATERIALES**

Acero / Mármol

**ACABADOS**

**Metal:**

Negro Mate  
Oro envejecido

**Mármol:**

Finlandés

**ESPECIFICACIONES (UE)**

Placa LED 7W 3000K  
Regulable  
220-240V - 24V - 50/60 Hz  
Clase I - IP20

**CLASIFICACIÓN ENERGÉTICA**

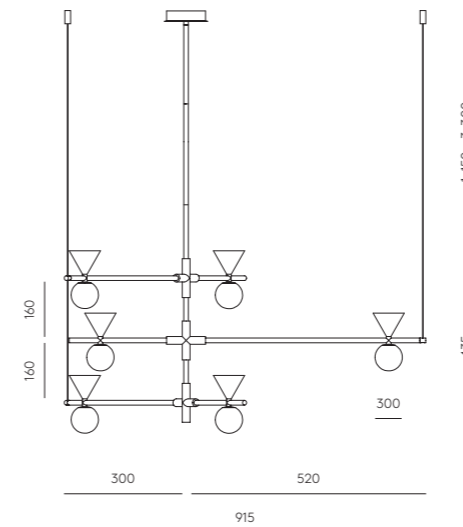
A ++

⊕ IP20 CE AM





TEC



EN

**MATERIALS**

Steel / Marble / Glass

**FINISHES**

**Metal:**  
Matt black  
Aged Gold

**Marble:**  
Matt Black  
Matt White  
Matt Green

**Glass:**  
Opal

**SPECIFICATIONS (UE)**  
6xG4 LED 3W - 2700K (incl.)  
Dimmable  
220-240V - 50/60 Hz  
Class I - IP20

**ENERGY LABEL**  
A ++



ES

**MATERIALES**

Acero / Mármol / Vidrio

**ACABADOS**

**Metal:**  
Negro mate  
Oro envejecido

**Mármol:**  
Negro Mate  
Blanco Mate  
Verde Mate

**Vidrio:**  
Opal

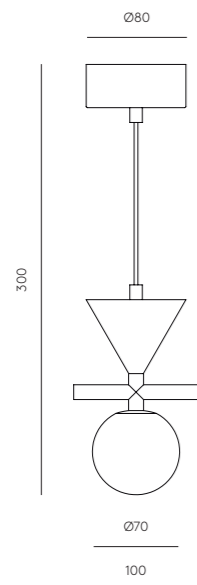
**ESPECIFICACIONES (UE)**  
6xG4 LED 3W - 2700K (incl.)  
Regulable  
220-240V - 50/60 Hz  
IP20 - Clase I

**CLASIFICACIÓN ENERGÉTICA**  
A ++





TEC



EN

**MATERIALS**

Steel / Marble / Glass

**FINISHES**

**Metal:**  
Matt black  
Aged Gold

**Marble:**  
Matt Black  
Matt White

**Glass:**  
Opal

**SPECIFICATIONS (UE)**

G4 LED 3W - 2700K (incl.)  
Dimmable  
220-240V - 50/60 Hz  
Class I - IP20

**ENERGY LABEL**

A ++

⊕ IP20 CE E U A++

ES

**MATERIALES**

Acero / Mármol / Vidrio

**ACABADOS**

**Metal:**  
Negro mate  
Oro envejecido

**Mármol:**  
Negro Mate  
Blanco Mate

**Vidrio:**  
Opal

**ESPECIFICACIONES (UE)**

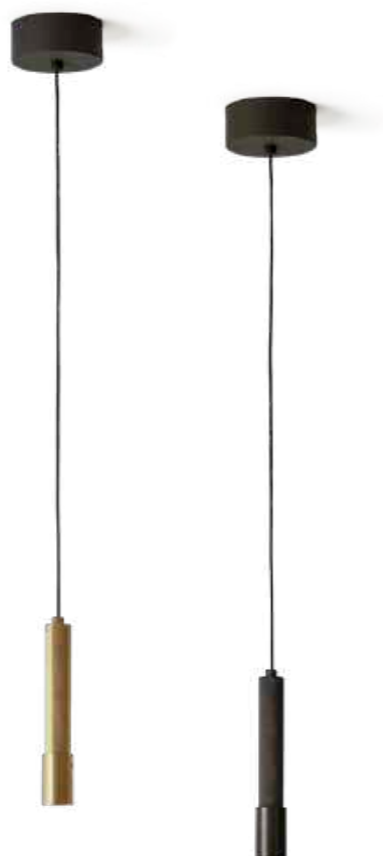
G4 LED 3W - 2700K (incl.)  
Regulable  
220-240V - 50/60 Hz  
IP20 - Clase I

**CLASIFICACIÓN ENERGÉTICA**

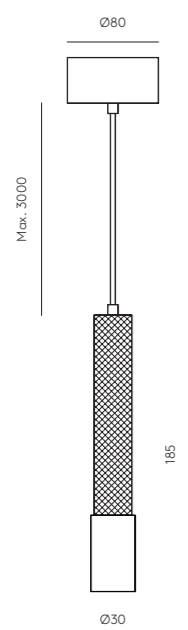
A ++

⊕ IP20 CE E U A++





TEC



EN

**MATERIALS**  
Steel

**FINISHES**  
**Metal:**  
Matt black  
Matt Brass

**SPECIFICATIONS (UE)**  
Chip LED 8W - 3000K  
Dimmable  
220-240V - 50/60 Hz  
Class I - IP20

**ENERGY LABEL**  
A ++

⊕ IP20 CE E U A++

ES

**MATERIALES**  
Acero

**ACABADOS**  
**Metal:**  
Negro Mate  
Oro Mate

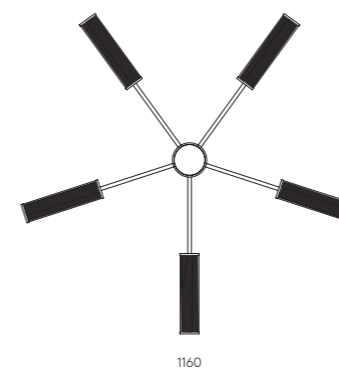
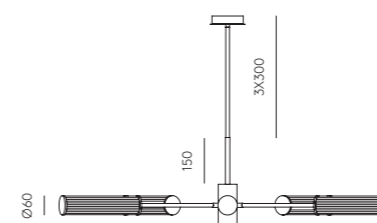
**ESPECIFICACIONES (UE)**  
Chip LED 8W - 3000K  
Regulable  
220-240V - 24V - 50/60 Hz  
IP20 - Clase I

**CLASIFICACIÓN ENERGÉTICA**  
A ++

⊕ IP20 CE E U A++



TEC



EN

**MATERIALS**  
Steel / Glass

**FINISHES**  
**Metal:**  
Matt Black  
Aged Gold  
**Glass:**  
Fluted Glass

**SPECIFICATIONS (UE)**  
5 x LED Strip 5W - 2700K  
Dimmable  
220-240V - 24V - 50/60 Hz  
Class I - IP20

**ENERGY LABEL**  
A ++

⊕ IP20 CE E U A++

ES

**MATERIALES**  
Acero / Vidrio

**ACABADOS**  
**Metal:**  
Negro Mate  
Oro envejecido  
**Vidrio:**  
Estriado

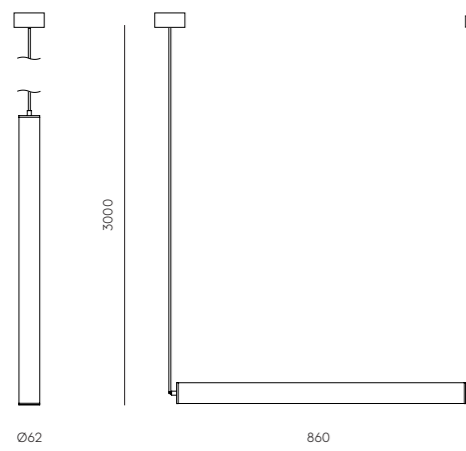
**ESPECIFICACIONES (UE)**  
5 x Tira LED 5W - 2700K  
Regulable  
220-240V - 24V - 50/60 Hz  
Clase I - IP20

**CLASIFICACIÓN ENERGÉTICA**  
A ++

⊕ IP20 CE E U A++



TEC



EN

**MATERIALS**

Steel / Acrylic

**FINISHES**

**Metal:** Aged gold / Matt black.

**Acrylic:** Opal.

**SPECIFICATIONS (UE)**

20W LED strip  
3000K Dimmable  
24 V, 50/60 Hz  
IP20, Class I

**ENERGY LABEL**

A ++

⊕ IP20 CE ENEC

ES

**MATERIALES**

Acero / Acrílico

**ACABADOS**

**Metal:** Oro envejecido / Negro mate.

**Acrílico:** Opal.

**ESPECIFICACIONES (UE)**

Tira LED 20W  
3000K Regulable  
24 V, 50/60 Hz  
IP20, Clase I

**CLASIFICACIÓN ENERGÉTICA**

A ++

⊕ IP20 CE ENEC





PIPE

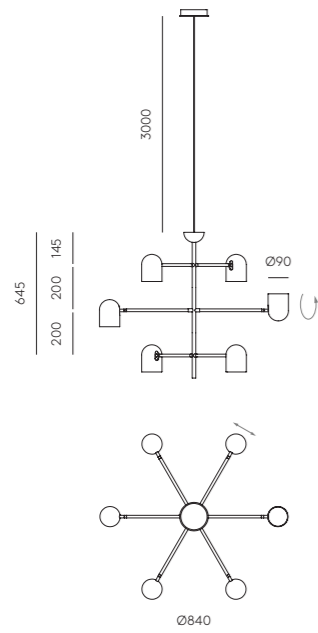


*forest of branches*





TEC



EN

**MATERIALS**

Steel

**FINISHES**

**Metal:** Matt black.

**SPECIFICATIONS (UE)**

6 x GU10 3W, 3000K dimmable (included) 230V, 50/60 Hz IP20, Class I

**ENERGY LABEL**

A ++



ES

**MATERIALES**

Acero

**ACABADOS**

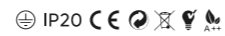
**Metal:** Negro mate

**ESPECIFICACIONES (UE)**

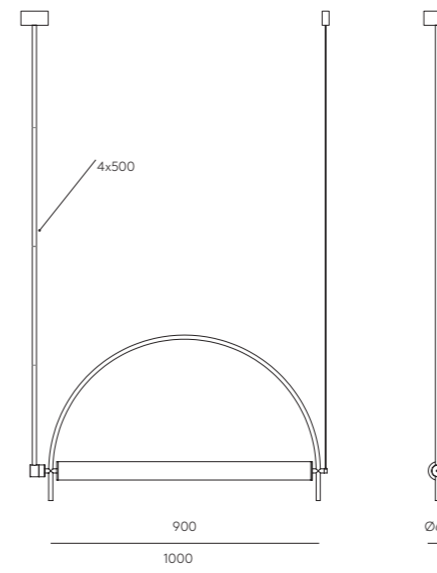
6 x GU10 3W, 3000K regulable (incluida) 230V, 50/60 Hz IP20, Clase I

**CLASIFICACIÓN ENERGÉTICA**

A ++



TEC



EN

**MATERIALS**

Steel / Acrylic

**FINISHES**

**Metal:** Aged gold / Matt black.

**Acrylic:** Opal.

**SPECIFICATIONS (UE)**

20W LED strip 3000K Dimmable 24 V, 50/60 Hz IP20, Class I

**ENERGY LABEL**

A ++

**SOLD INDIVIDUALLY**



ES

**MATERIALES**

Acero / Acrílico

**ACABADOS**

**Metal:** Oro envejecido / Negro mate.

**Acrílico:** Opal

**ESPECIFICACIONES (UE)**

Tira LED 20W 3000K Regulable 24 V, 50/60 Hz IP20, Clase I

**CLASIFICACIÓN ENERGÉTICA**

A ++

**SE VENDEN POR SEPARADO**





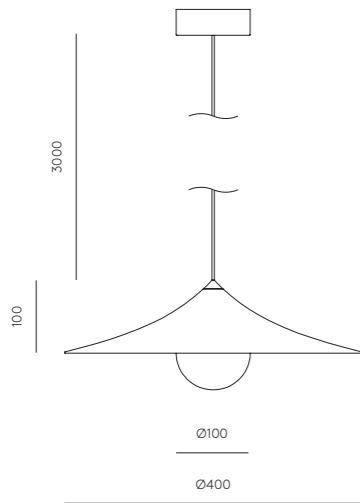
ARC



*architectural simplicity*



TEC



EN

**MATERIALS**

Steel / Marble / Acrylic

**FINISHES**

**Metal:** Matt white, matt black, matt gold.

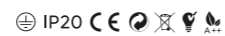
**Marble:** Matt white, matt black.

**SPECIFICATIONS (UE)**

9W LED plate  
3000K Dimmable  
24 V, 50/60 Hz  
IP20, Class I

**ENERGY LABEL**

A ++



ES

**MATERIALES**

Acero / Mármol / Acrílico

**ACABADOS**

**Metal:** Negro mate / Blanco mate / Oro mate.

**Mármol:** Blanco mate / Negro mate.

**ESPECIFICACIONES (UE)**

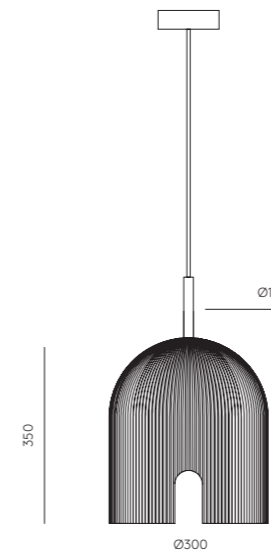
Placa LED 9W  
3000K Regulable  
24 V, 50/60 Hz  
IP20, Clase I

**CLASIFICACIÓN ENERGÉTICA**

A ++



TEC



EN

**MATERIALS**

Steel / Glass

**FINISHES**

**Metal:** Matt black.

**Glass:** Smoked grey.

**SPECIFICATIONS (UE)**

9W LED plates  
3000K Dimmable  
24 V, 50/60 Hz  
IP20, Class I

**ENERGY LABEL**

A ++



ES

**MATERIALES**

Acero / Vidrio

**ACABADOS**

**Metal:** Negro Mate

**Vidrio:** Fumé gris

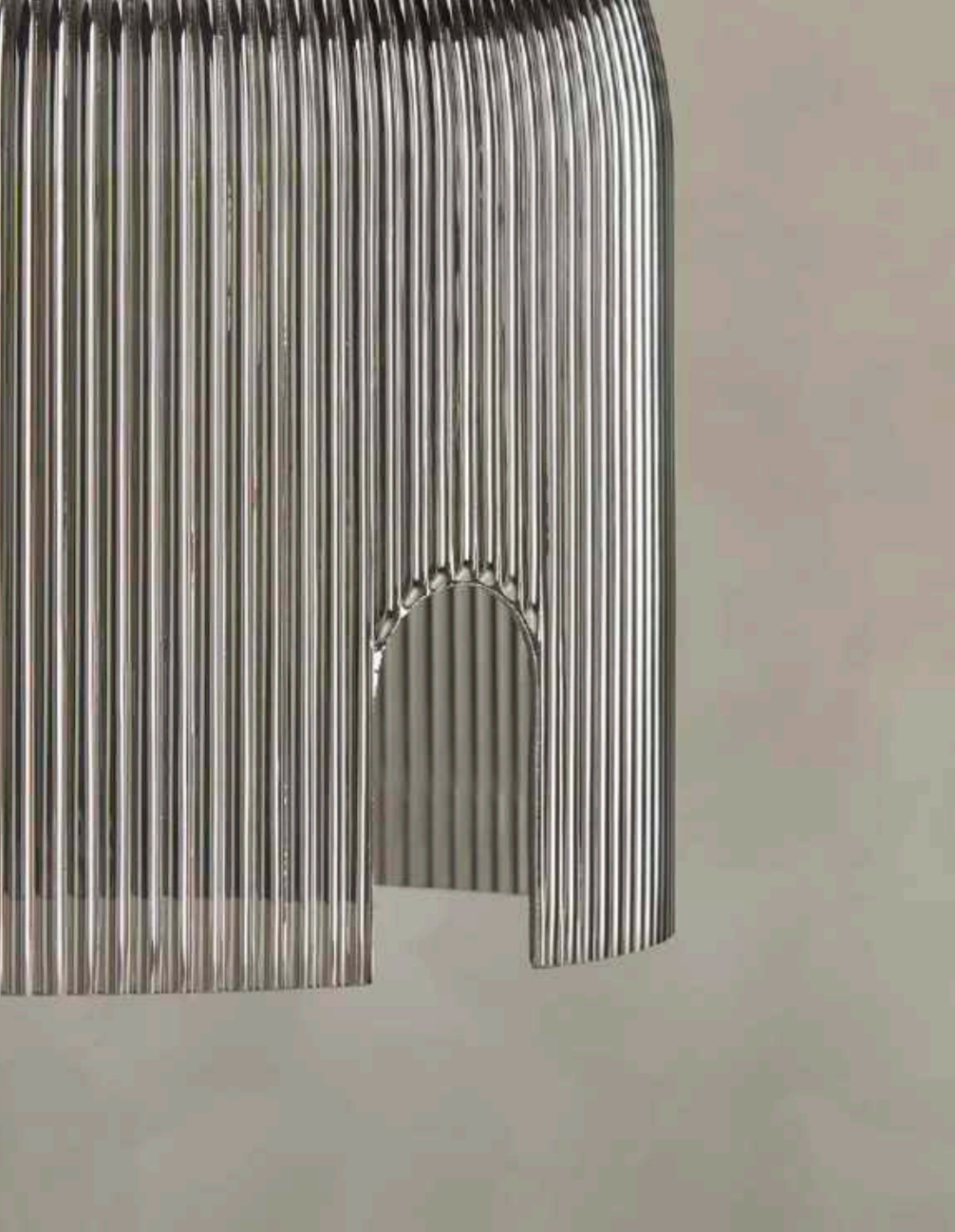
**ESPECIFICACIONES (UE)**

Placas LED 9W  
3000K Regulable  
24 V, 50/60 Hz  
IP20, Clase I

**CLASIFICACIÓN ENERGÉTICA**

A ++





*ribbed glass*

PORTA - L



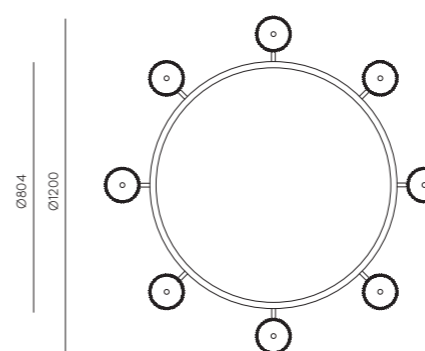
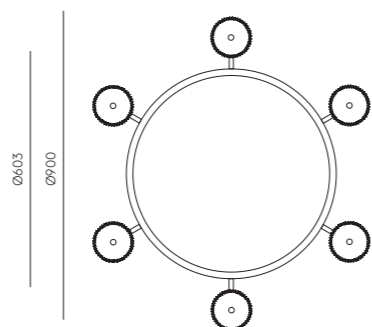
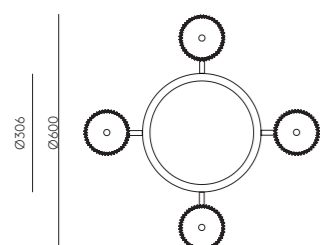


TEC C1290-4

TEC C1290-6

TEC C1290-8

EN



**MATERIALS**  
Steel / Glass

**FINISHES**  
Metal: Matt black.  
Glass: Smoked grey.

**SPECIFICATIONS (UE)**  
x4 /x6 / x8 9W LED plates  
3000K Dimmable  
24 V, 50/60 Hz  
IP20, Class I

**ENERGY LABEL**  
A ++

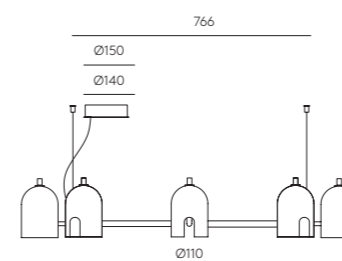
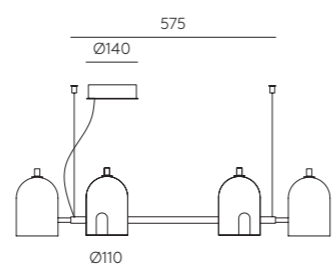
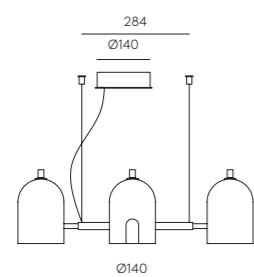


ES

**MATERIALES**  
Acero / Vidrio  
**ACABADOS**  
Metal: Negro Mate  
Vidrio: Fumé gris

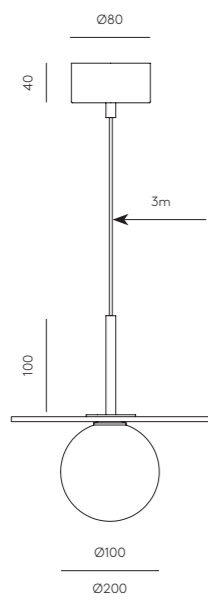
**ESPECIFICACIONES (UE)**  
Placas LED 9W  
3000K Regulable  
24 V, 50/60 Hz  
IP20, Clase I

**CLASIFICACIÓN ENERGÉTICA**  
A ++





TEC



EN

**MATERIALS**

Steel / Blown Glass

**FINISHES**

Metal: Matt Black

Shades (included): Opal

**COMPATIBLE ACCESSORIES**

(Not included)

Alabaster: 1096/25 · 1289/20

Ceramic: 1097/20 · 1097/30

Glass: 1223/25

Metalic disc: 1289/15 · 1038/25

**SPECIFICATIONS (UE)**

G9 LED (included) 5W 2700K

220-240V, 50/60 Hz

IP20, Clase I

**ENERGY LABEL**

A ++

**RECOMMENDED BULB**

B005/5W

⊕ IP20 CE E U A++

ES

**MATERIALES**

Acero / Vidrio Soplado

**ACABADOS**

Metal: Negro Mate

Tulipas (Incluidas): Opal

**ACCESORIOS COMPATIBLES**

(No incluidos)

Alabastro: 1096/25 · 1289/20

Cerámica: 1097/20 · 1097/30

Cristal: 1223/25

Disco Metal: 1289/25 · 1038/25

**ESPECIFICACIONES (UE)**

G9 LED (incluida) 5W 2700K

220-240V, 50/60 Hz

IP20, Clase I

**CLASIFICACIÓN ENERGÉTICA**

A ++

**BOMBILLAS RECOMENDADAS**

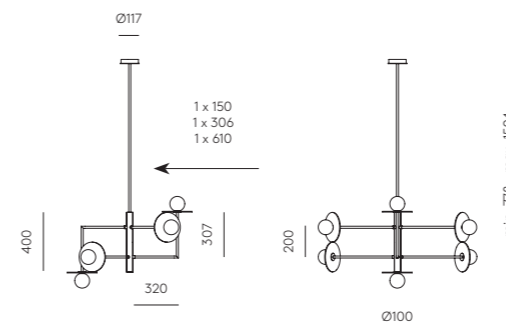
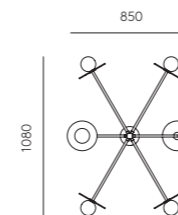
B005/5W

⊕ IP20 CE E U A++





TEC



EN

**MATERIALS**

Steel / Blown Glass

**FINISHES**

Metal: Matt Black

Shades (included): Opal

**COMPATIBLE ACCESSORIES**

(Not included)

Alabaster: 1096/25 · 1289/20

Ceramic: 1097/20 · 1097/30

Glass: 1223/25

Metalic disc: 1289/15 · 1038/25

**SPECIFICATIONS (UE)**

6 x G9 LED (included) 5W  
2700K, 220-240V, 50/60 Hz  
IP20, Class I

**ENERGY LABEL**

A ++

**RECOMMENDED BULB**

B005/5W

⊕ IP20 CE A++

ES

**MATERIALES**

Acero / Vidrio Soplado

**ACABADOS**

Metal: Negro Mate

Tulipas (Incluidas): Opal

**ACCESORIOS COMPATIBLES**

(No incluidos)

Alabastro: 1096/25 · 1289/20

Cerámica: 1097/20 · 1097/30

Cristal: 1223/25

Disco Metal: 1289/25 · 1038/25

**ESPECIFICACIONES (UE)**

6 x G9 LED (incluidas) 5W  
2700K  
220-240V, 50/60 Hz  
IP20, Clase I

**CLASIFICACIÓN ENERGÉTICA**

A ++

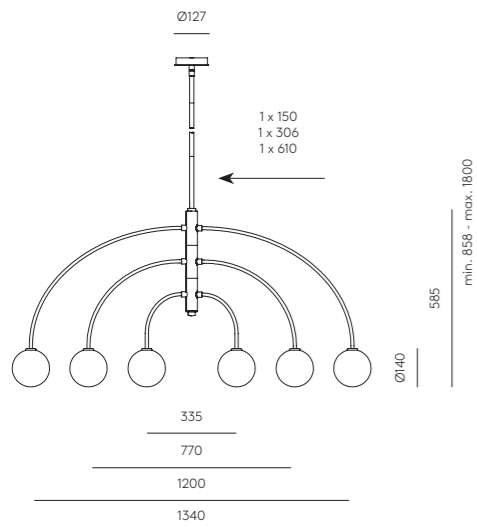
**BOMBILLAS RECOMENDADAS**

B005/5W

⊕ IP20 CE A++



TEC



EN

**MATERIALS**

Steel / Glass

**FINISHES**

Metal: Matt Black

Shades: Opal / Clear

**SPECIFICATIONS (UE)**

6 x G9 LED 5W 2700K (Included) 220-240 V, 50/60 Hz

**ENERGY LABEL**

A ++

**RECOMMENDED BULB**

B005/5W



ES

**MATERIALES**

Acero / Vidrio

**ACABADOS**

Metal: Negro Mate

Tulipas: Opal / Transparente

**ESPECIFICACIONES (UE)**

6 x G9 LED 5W 2700K (Incluidas) 220-240 V, 50/60 Hz

**CLASIFICACIÓN ENERGÉTICA**

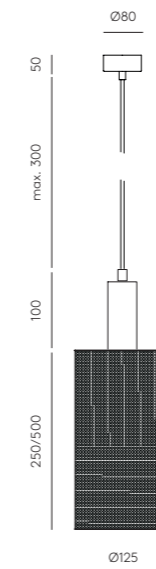
A ++

**BOMBILLAS RECOMENDADAS**

B005/5W



TEC



EN

**MATERIALS**

Steel

**FINISHES**

Base: Matt Brass

Rack: Matt Black / Matt White

**SIZES RACK TUBE**

C1285/50 - 50 cm

C1285/25 - 25 cm

**SPECIFICATIONS (UE)**

E27 (Bulb not included) 220-240 V, 50/60 Hz IP20, Class II

**ENERGY LABEL**

A ++

**RECOMMENDED BULB**

B050



ES

**MATERIALES**

Acero

**ACABADOS**

Base: Oro Mate

Rejilla: Negro Mate / Blanco Mate

**MEDIDAS TUBO REJILLA**

C1285/50 - 50 cm

C1285/25 - 25 cm

**ESPECIFICACIONES (UE)**

E27 (Bombilla no incluida) 220-240 V, 50/60 Hz IP20, Clase II

**CLASIFICACIÓN ENERGÉTICA**

A ++

**BOMBILLAS RECOMENDADAS**

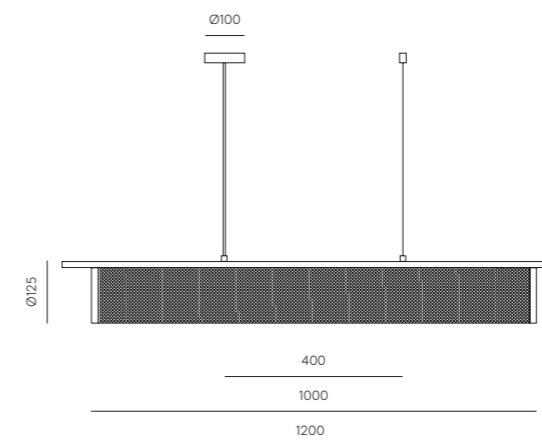
B050







TEC



EN

**MATERIALS**

Steel

**FINISHES**

Body:  
Matt black

Shade:  
Matt Gold

**SPECIFICATIONS (UE)**

T8 LED 14W- 3000K. (incl.)  
220-240V, 50/60 Hz  
IP20, Class I

**ENERGY LABEL**

A ++

**NOT DIMMABLE**

⊕ IP20 CE A++

ES

**MATERIALES**

Acero

**ACABADOS**

Cuerpo:  
Negro mate

Pantalla:  
Oro Mate

**ESPECIFICACIONES (UE)**

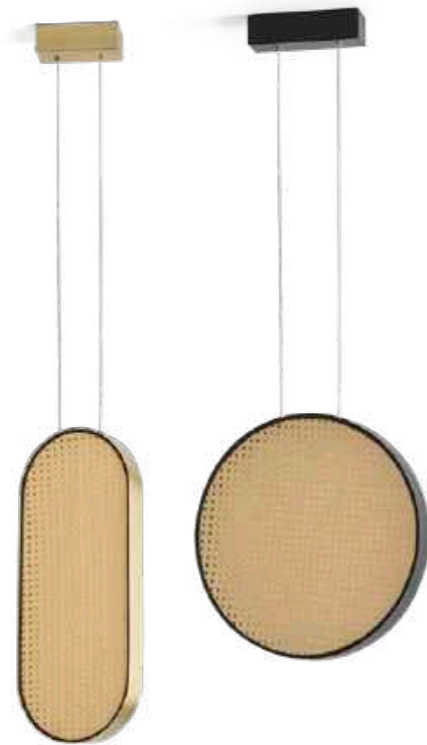
T8 LED 14W- 3000K. (incl.)  
220-240V, 50/60 Hz  
IP20, Clase I

**CLASIFICACIÓN ENERGÉTICA**

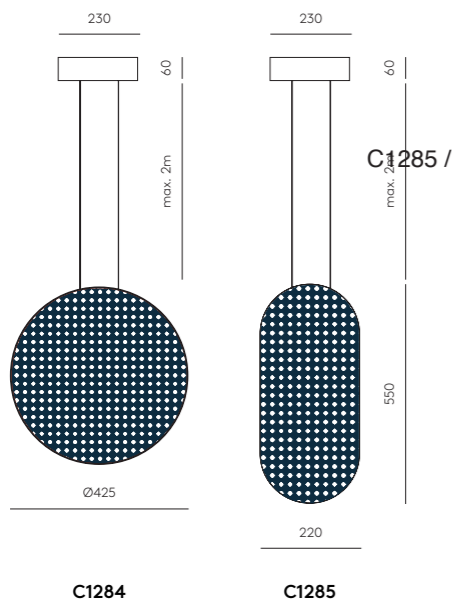
A ++

**NO REGULABLE**

⊕ IP20 CE A++



TEC



EN

**MATERIALS**

Steel / Rattan

**FINISHES**

**Metal:** Matt black / Matt brass  
**Rattan:** Natural

**SPECIFICATIONS (UE)**

**C1285 (Oval):** Led strip 18W, 3000K, 2m cable.

**C1284 (Rounded):** Led strip 16W 3000K, 2m cable, 24-240 V, 50/60 Hz, IP20, Class I

**ENERGY LABEL**

A ++



ES

**MATERIALES**

Acero / Ratán

**ACABADOS**

**Metal:** Negro Mate / Oro Mate  
**Ratán:** Natural

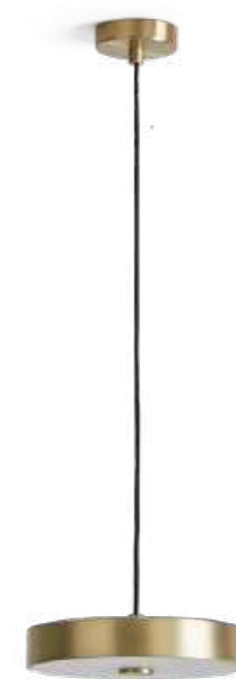
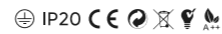
**ESPECIFICACIONES (UE)**

**C1285 (Ovalada):** Tira Led 18W 3000K - 2m cable

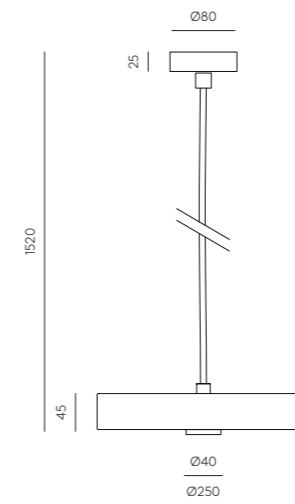
**C1284 (Redonda):** Tira Led 16W 3000K - 2m cable, 24-240 V, 50/60 Hz, IP20, Clase I

**CLASIFICACIÓN ENERGÉTICA**

A ++



TEC



EN

**MATERIALS**

Steel / Acr

**FINISHES**

**Cable:** Matt Black  
**Shade:** Matt Black / Matt Brass

**Diffuser:**

Opal

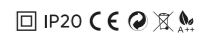
**BULBS INCLUDED**  
B005/3W/dimmable

**SPECIFICATIONS (UE)**

G9 Led Dimmable Bulbs (Incl.) 3 x 3W - 3000K 220-240 V, 50/60 Hz IP20, Class II Dimmer on cable

**ENERGY LABEL**

A ++



ES

**MATERIALES**

Acero

**ACABADOS**

**Cable:** Negro Mate / Negro Mate  
**Tulipa:** Negro Mate / Oro Mate

**Difusor:**

Opal

**BOMBILLAS INCLUIDAS**  
B005/3W/REG

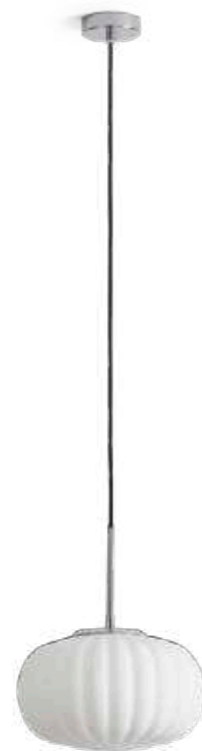
**ESPECIFICACIONES (UE)**

Bombillas G9 Led Regulables (Incl.) 3 x 3W - 3000K 220-240 V, 50/60 Hz IP20, Clase II Regulador en cable

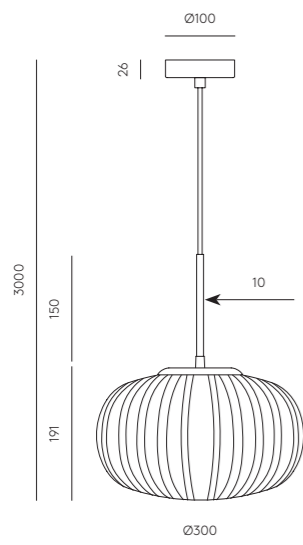
**CLASIFICACIÓN ENERGÉTICA**

A ++





TEC



EN

**MATERIALS**

Steel / Glass

**FINISHES**

**Metal:**

Matt Black  
Matt Brass  
Chrome

**Glass Shade:**

Opal

**SPECIFICATIONS (UE)**

E27 (Not included) Max. 60W  
220-240 V, 50/60 Hz  
IP20, Class I

**ENERGY LABEL**

A ++

**RECOMMENDED BULB**

B211 (7, 9, 11W)



ES

**MATERIALES**

Acero / Vidrio

**ACABADOS**

**Metal:**

Negro Mate  
Oro Mate  
Cromo

**Tulipa:**

Opal

**ESPECIFICACIONES (UE)**

E27 (No incluida) Max. 60W  
220-240 V, 50/60 Hz  
IP20, Clase I

**CLASIFICACIÓN ENERGÉTICA**

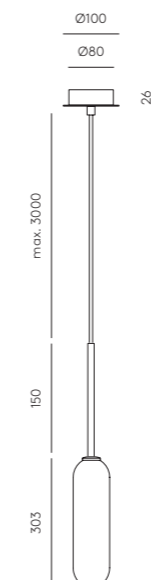
A ++

**BOMBILLA RECOMENDADA**

B211 (7, 9, 11W)



TEC



EN

**MATERIALS**

Steel / Glass

**FINISHES**

**Metal:**

Matt Black  
Matt Brass

**Glass Shade:**

Opal



**SPECIFICATIONS (UE)**

Bulbs G9 Led (Included)  
5W - 2700K  
220-240 V, 50/60 Hz  
IP20, Class I

**ENERGY LABEL**

A ++

**RECOMMENDED BULB**

B005/5W

ES

**MATERIALES**

Acero / Vidrio

**ACABADOS**

**Metal:**

Negro Mate  
Oro Mate

**Tulipa:**

Opal



**ESPECIFICACIONES (UE)**

Bombillas G9 Led (Incluidas)  
5W - 2700K  
220-240 V, 50/60 Hz  
IP20, Clase I

**CLASIFICACIÓN ENERGÉTICA**

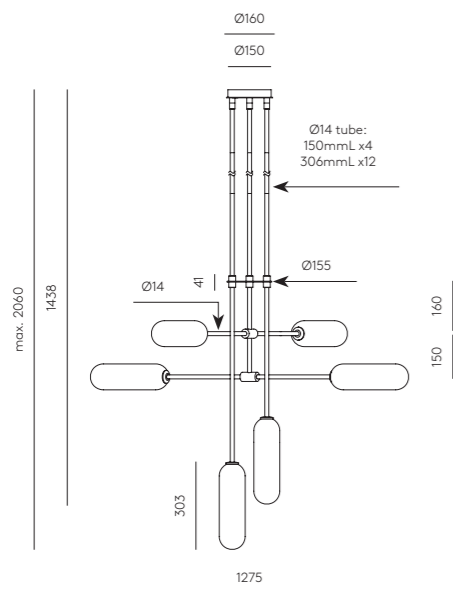
A ++

**BOMBILLA RECOMENDADA**

B005/5W



TEC



EN

**MATERIALS**

Steel / Glass

**FINISHES**

**Metal:** Matt Black /  
Matt Brass (details)

**Glass Shade:** Opal

⊕ IP20 CE   

**SPECIFICATIONS (UE)**

Bulbs G9 Led (Included)  
6 x 5W - 2700K  
220-240 V, 50/60 Hz  
IP20, Class I

**ENERGY LABEL**

A ++

**RECOMMENDED BULB**

B005/5W

ES




**MATERIALES**

Acero / Vidrio

**ACABADOS**

**Metal:** Negro Mate /  
Oro Mate (detalles)

**Tulipa:** Opal

⊕ IP20 CE   

**ESPECIFICACIONES (UE)**

Bombillas G9 Led (Incluidas)  
6 x 5W - 2700K  
220-240 V, 50/60 Hz  
IP20, Clase I

**CLASIFICACIÓN ENERGÉTICA**

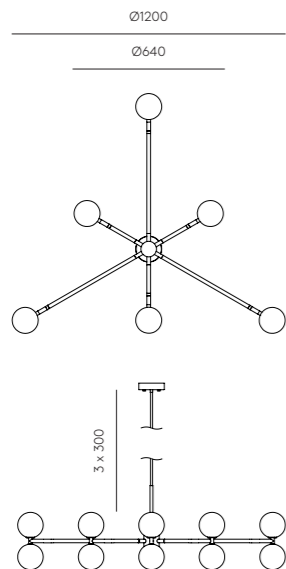
A ++

**BOMBILLA RECOMENDADA**

B005/5W



TEC



EN

**MATERIALS**

Steel / Marble / Glass

**FINISHES**

**Body:** Matt Black / Aged Gold  
**Marble:** Black / Green

**Glass Shade:** Opal

**POSSIBLE MODIFICATIONS**

Marble Finishes (white)

**ES**

**MATERIALES**

Acero / Mármol / Vidrio

**ACABADOS**

**Metal:** Negro Mate / Oro Envejecido  
**Mármol:** Negro / Verde

**Tulipa:** Opal

**MODIFICACIONES POSIBLES**

Acabado Mármol (blanco)

**SPECIFICATIONS (UE)**

Bulbs G9 Led (Included)  
 6 x 5W - 3000K  
 220-240 V, 50/60 Hz  
 IP20, Class I

**ENERGY LABEL**

A ++

**RECOMMENDED BULB**

B005/5W

⊕ IP20 CE ENEC V A++

**ESPECIFICACIONES (UE)**

Bombillas G9 Led (Incluidas)  
 6 x 5W - 3000K  
 220-240 V, 50/60 Hz  
 IP20, Clase I

**CLASIFICACIÓN ENERGÉTICA**

A ++

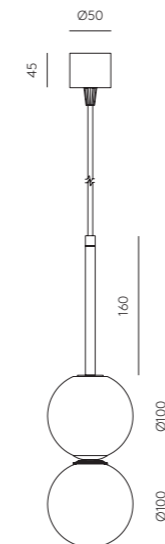
**BOMBILLA RECOMENDADA**

B005/5W

⊕ IP20 CE ENEC V A++



TEC



EN

**MATERIALS**

Steel / Marble / Glass

**FINISHES**

**Body:** Matt Black / Aged Gold / Matt Black  
**Marble:** Black / Green / White

**Glass Shade:** Opal

**ES**

**MATERIALES**

Acero / Mármol / Vidrio

**ACABADOS**

**Metal:** Negro Mate / Oro Envejecido / Negro Mate  
**Mármol:** Negro / Verde / Blanco

**Tulipa:** Opal

**SPECIFICATIONS (UE)**

Bulbs G9 Led (Included)  
 5W - 3000K  
 220-240 V, 50/60 Hz  
 IP20, Class I

**ENERGY LABEL**

A ++

**RECOMMENDED BULB**

B005/5W

⊕ IP20 CE ENEC V A++

**ESPECIFICACIONES (UE)**

Bombillas G9 Led (Incluidas)  
 5W - 3000K  
 220-240 V, 50/60 Hz  
 IP20, Clase I

**CLASIFICACIÓN ENERGÉTICA**

A ++

**BOMBILLA RECOMENDADA**

B005/5W

⊕ IP20 CE ENEC V A++



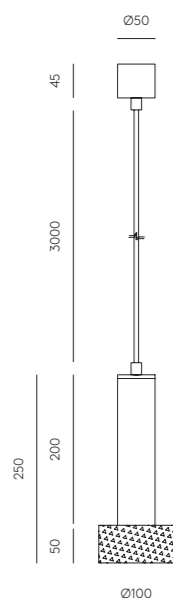
DALT



*materia spheres*



TEC



EN

**MATERIALS**

Steel / Aluminium or Alabaster

**FINISHES**

**Body:** Matt Black / Aged Gold / Matt Silver  
**Head:** Aged Gold / Anthracite / Alabaster / Alabaster

**POSSIBLE MODIFICATIONS**

Alabaster head (Extra charge)

**SPECIFICATIONS (UE)**

Bulb GU10 Led (Included)  
 5W - 3000K  
 220-240 V, 50/60 Hz  
 IP20, Class I

**ENERGY LABEL**

A ++

**RECOMMENDED BULB**

B161

⊕ IP20 CE RoHS LED A++

ES

**MATERIALES**

Acero / Aluminio o Alabastro

**ACABADOS**

**Cuerpo:** Negro Mate / Oro viejo / Plata Mate  
**Cabeza:** Oro Viejo / Antracita / Alabastro / Alabastro

**MODIFICACIONES POSIBLES**

Cabezal Alabastro (Sobrecoste)

**ESPECIFICACIONES (UE)**

Bombilla GU10 Led (Incluida)  
 5W - 3000K  
 220-240 V, 50/60 Hz  
 IP20, Clase I

**CLASIFICACIÓN ENERGÉTICA**

A ++

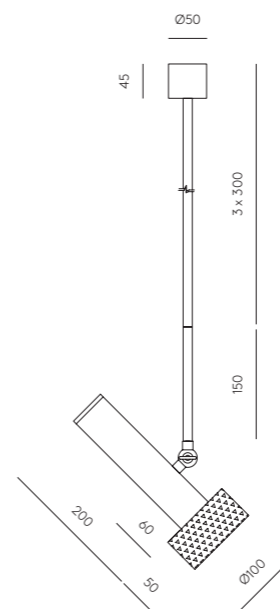
**BOMBILLA RECOMENDADA**

B161

⊕ IP20 CE RoHS LED A++



TEC



EN

**MATERIALS**

Steel / Aluminium or Alabaster

**FINISHES**

**Body:** Matt Black  
**Head:** Aged Gold / Anthracite / Alabaster

**POSSIBLE MODIFICATIONS**

Alabaster head (Extra charge)

**SPECIFICATIONS (UE)**

Bulb GU10 Led (Included)  
 5W - 3000K  
 220-240 V, 50/60 Hz  
 IP20, Class I

**ENERGY LABEL**

A ++

**RECOMMENDED BULB**

B161

⊕ IP20 CE RoHS LED A++

ES

**MATERIALES**

Acero / Aluminio o Alabastro

**ACABADOS**

**Cuerpo:** Negro Mate  
**Cabeza:** Oro Viejo / Antracita / Alabastro

**MODIFICACIONES POSIBLES**

Cabezal Alabastro (Sobrecoste)

**ESPECIFICACIONES (UE)**

Bombilla GU10 Led (Incluida)  
 5W - 3000K  
 220-240 V, 50/60 Hz  
 IP20, Clase I

**CLASIFICACIÓN ENERGÉTICA**

A ++

**BOMBILLA RECOMENDADA**

B161

⊕ IP20 CE RoHS LED A++



TEC

EN

**MATERIALS**  
Steel / Aluminium or Alabaster

**FINISHES**  
**Body:** Matt Black  
**Head:** Aged Gold / Anthracite / Alabaster

**POSSIBLE MODIFICATIONS**  
Alabaster head (Extra charge)

**SPECIFICATIONS (UE)**  
Bulb GU10 Led (Included)  
4 x 5W - 3000K  
220-240 V, 50/60 Hz  
IP20, Class I

**ENERGY LABEL**  
A ++

**RECOMMENDED BULB**  
B161  
⊕ IP20 CE E U V A++

ES

**MATERIALES**  
Acero / Aluminio o Alabastro

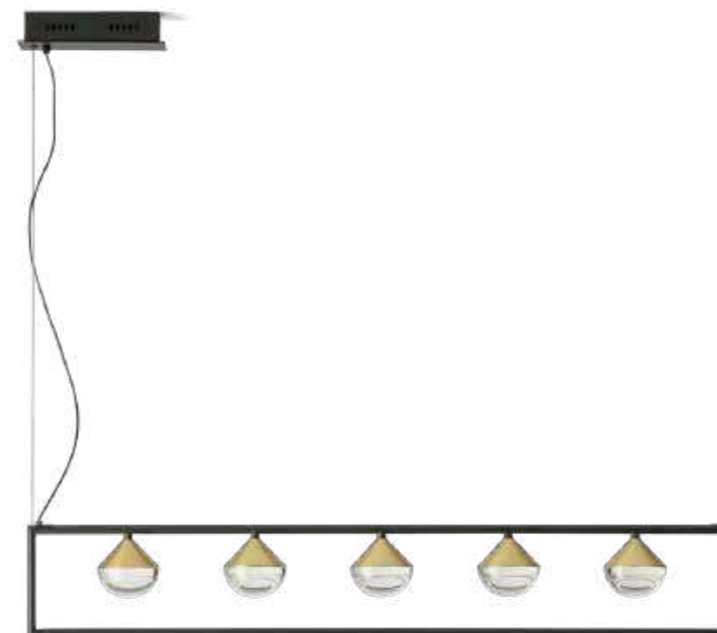
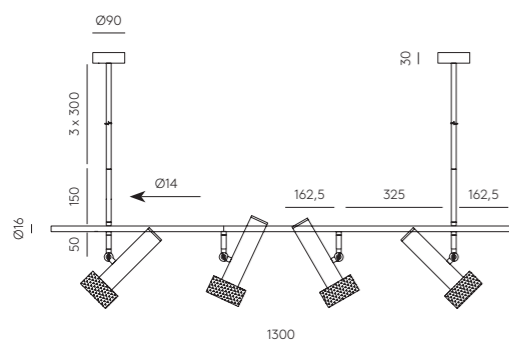
**ACABADOS**  
**Cuerpo:** Negro Mate  
**Cabeza:** Oro Viejo / Antracita / Alabastro

**MODIFICACIONES POSIBLES**  
Cabezal Alabastro (Sobrecoste)

**ESPECIFICACIONES (UE)**  
Bombilla GU10 Led (Incluida)  
4 x 5W - 3000K  
220-240 V, 50/60 Hz  
IP20, Clase I

**CLASIFICACIÓN ENERGÉTICA**  
A ++

**BOMBILLA RECOMENDADA**  
B161  
⊕ IP20 CE E U V A++



TEC

EN

**MATERIALS**  
Steel / Glass

**FINISHES**  
**Metal:** Matt Black  
**Details:** Matt Brass  
**Glass:** Optic

**SPECIFICATIONS (UE)**  
5 Led Chip x 7W  
3000K No regulable  
24 V, 50/60 Hz  
IP20, Class I

**ENERGY LABEL**  
A ++

⊕ IP20 CE E U V A++

ES

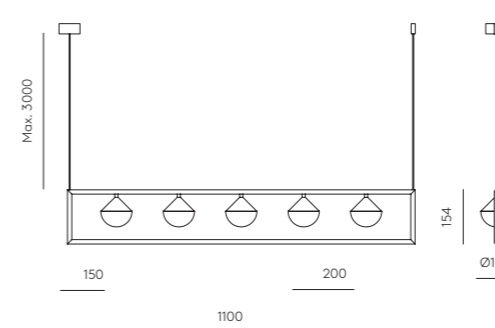
**MATERIALES**  
Acero / Vidrio

**ACABADOS**  
**Metal:** Negro Mate  
**Detalles:** Oro mate  
**Vidrio:** Óptico

**ESPECIFICACIONES (UE)**  
5 Chip Led x 7W  
3000K No regulable  
24 V, 50/60 Hz  
IP20, Clase I

**CLASIFICACIÓN ENERGÉTICA**  
A ++

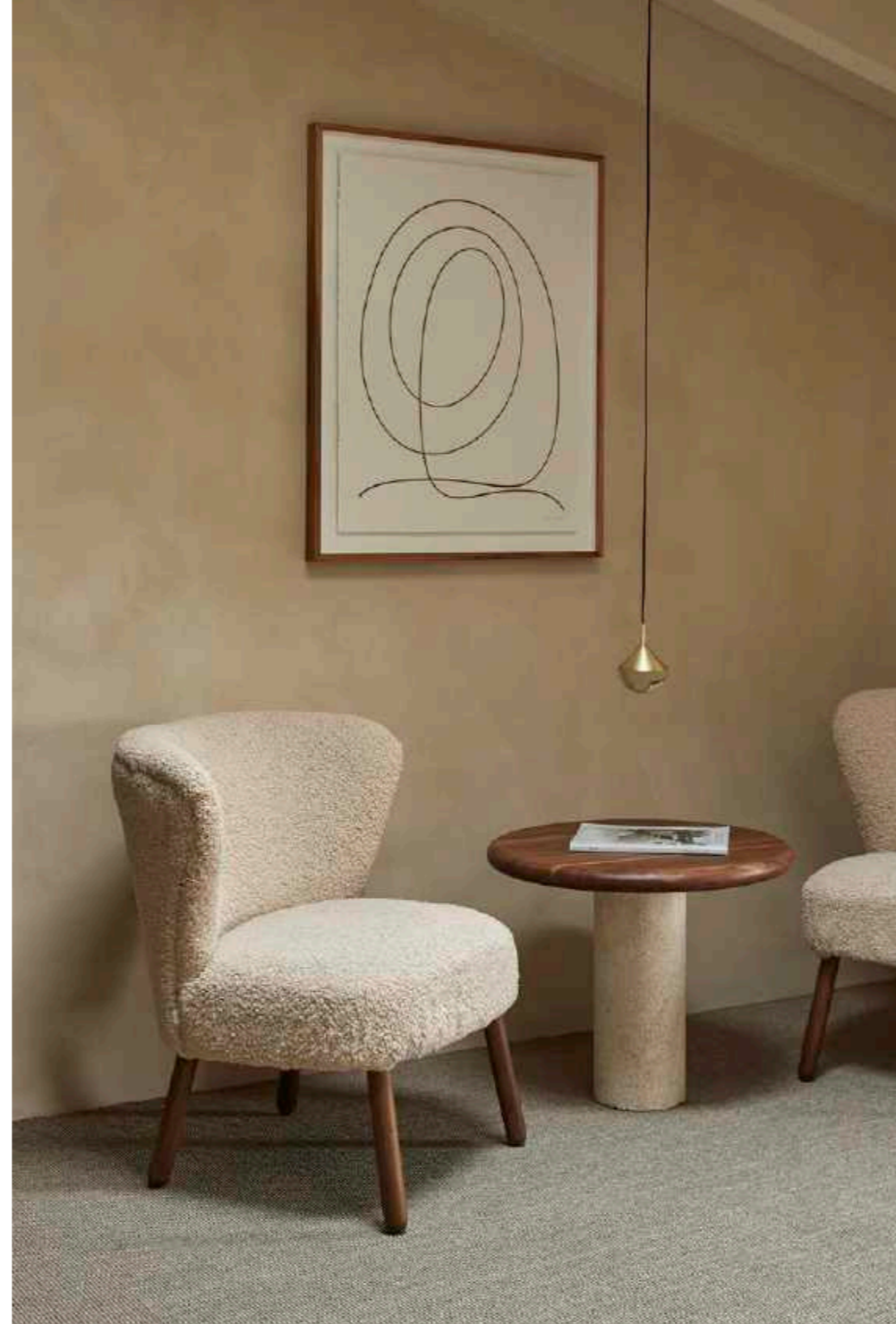
⊕ IP20 CE E U V A++





# NINO

C1275



JF Sevilla, 2021

*soft pendulum*

## EN

### MATERIALS

Steel / Optical glass

### FINISHES

Metal:  
Matt Black  
Matt Brass

Glass:  
Optic

Shade (included): Transparent

### SPECIFICATIONS (UE)

Led Chip (Included)  
7W - 2700K Dimmable  
24 V, 50/60 Hz  
IP20, Class I

### ENERGY LABEL

A ++



## ES

### MATERIALES

Acero / Vidrio óptico

### ACABADOS

Metal:  
Negro Mate  
Oro Mate

Vidrio:  
Óptico

Tulipa (Incluida): Transparente

### ESPECIFICACIONES (UE)

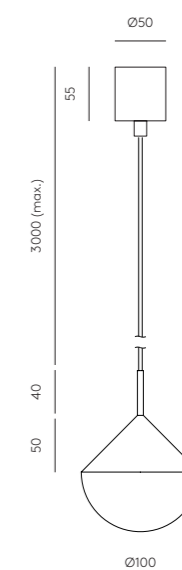
Chip Led (Incluida)  
7W - 2700K Regulable  
24 V, 50/60 Hz  
IP20, Clase I

### CLASIFICACIÓN ENERGÉTICA

A ++

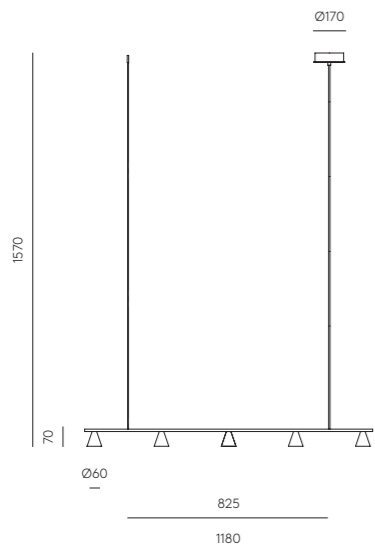


## TEC





TEC



EN

**MATERIALS**

Steel

**FINISHES**

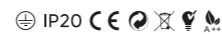
**Metal:** Matt Black / Matt Brass

**SPECIFICATIONS (UE)**

5 x 5W Integrated Led  
3000K  
36-50 V, 50/60 Hz  
IP20, Class I

**ENERGY LABEL**

A ++



ES

**MATERIALES**

Acero

**ACABADOS**

**Metal:** Negro Mate / Oro Mate

**ESPECIFICACIONES (UE)**

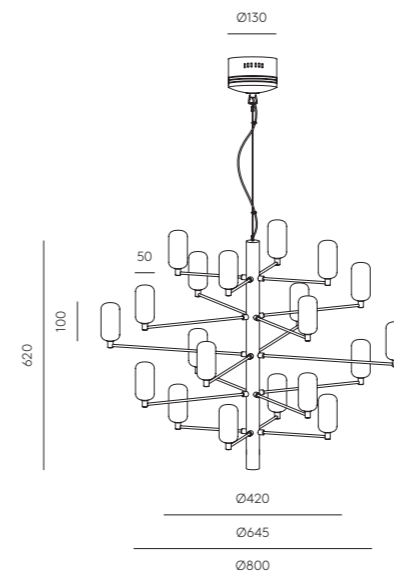
5 x 5W Led integrado  
3000K  
36-50 V, 50/60 Hz  
IP20, Clase I

**CLASIFICACIÓN ENERGÉTICA**

A ++



TEC



EN

**MATERIALS**

S

**FINISHES**

**Metal:** Matt Black / Chrome / Matt Brass

**Glass:**

Opal / Clear

**SPECIFICATIONS (UE)**

20 x G4 Led 1,2W - 3000K  
Bulbs and shades included  
12 V, 50/60 Hz, IP20, Class I

**ENERGY LABEL**

A ++



ES

**MATERIALES**

Acero / Cristal Soplado

**ACABADOS**

**Metal:** Negro Mate / Cromo / Oro Mate

**Cristal:**

Opal / Transparente

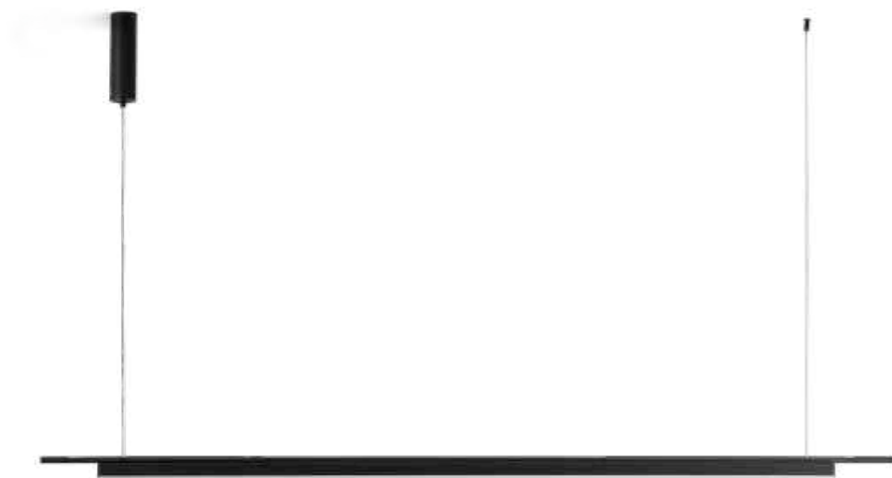
**ESPECIFICACIONES (UE)**

20 x G4 Led 1,2W - 3000K  
Bombillas y tulipas incluidas  
12 V, 50/60 Hz, IP20, Clase I

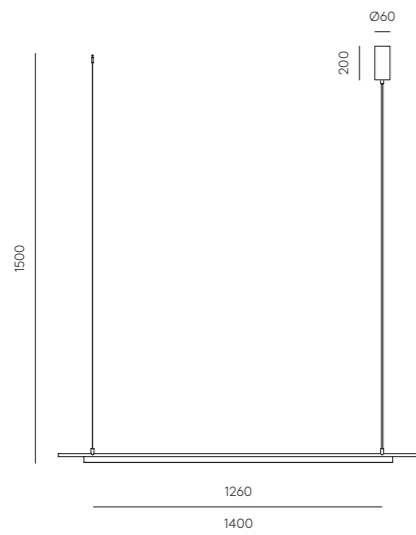
**CLASIFICACIÓN ENERGÉTICA**

A ++





TEC



EN

**MATERIALS**

Steel / Acrylic

**FINISHES**

**Metal:** Matt Black

**Diffuser:** White

⊕ IP20 CE RoHS A++

**SPECIFICATIONS (UE)**

LED Strip 15W - 3000K  
24 V, 50/60 Hz, IP20, Class I

**ENERGY LABEL**

A ++

**DIMMABLE**

ES

**MATERIALES**

Acero / Acrílico

**ACABADOS**

**Metal:** Negro Mate

**Difusor:** Blanco

⊕ IP20 CE RoHS A++

**ESPECIFICACIONES (UE)**

Tira LED 15W - 3000K  
24 V, 50/60 Hz, IP20, Clase I

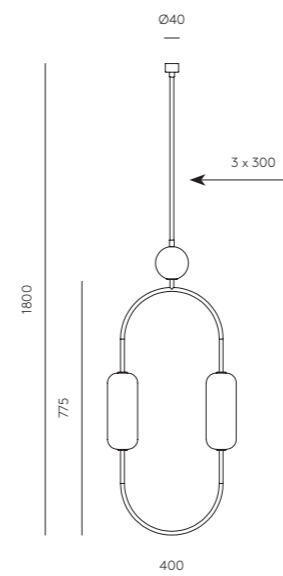
**CLASIFICACIÓN ENERGÉTICA**

A ++

**REGULABLE**



TEC



EN

**MATERIALS**

Steel / Marble / Blown Glass

**FINISHES**

**Metal:** Matt Black

Aged Gold

Satin Nickel

**Marble:** White

Green

Black

**Shade:** Smoked

**SPECIFICATIONS (UE)**

Bulb 2 x G9 Led (Included)  
2 x 5W - 3000K  
220-240 V, 50/60 Hz  
IP20, Class I

**ENERGY LABEL**

A ++

**RECOMMENDED BULB**

B005/5W

⊕ IP20 CE RoHS A++

ES

**MATERIALES**

Acero / Mármol / Vidrio  
Soplado

**ACABADOS**

**Metal:** Negro Mate

Oro Envejecido

Níquel

**Mármol:** Blanco

Verde

Negro

**Tulipa:** Fumé

**ESPECIFICACIONES (UE)**

Bombilla 2 x G9 Led (Incluida)  
2 x 5W - 3000K  
220-240 V, 50/60 Hz  
IP20, Clase I

**CLASIFICACIÓN ENERGÉTICA**

A ++

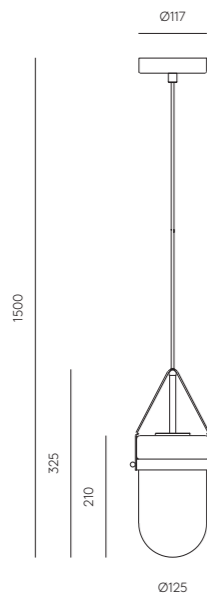
**BOMBILLA RECOMENDADA**

B005/5W

⊕ IP20 CE RoHS A++






TEC



EN

**MATERIALS**  
Steel / Blown Glass / Leather

**FINISHES**  
**Metal:** Matt Black / Matt Brass (details)  
**Shade (Included):** Opal  
**Leather:** Brown

⊕ IP20   

**SPECIFICATIONS (UE)**  
Bulb G9 Led (Included)  
5W - 2700K  
220-240 V, 50/60 Hz  
IP20, Class I




**ENERGY LABEL**  
A ++

**RECOMMENDED BULB**  
B005/5W

ES

**MATERIALES**  
Acero / Vidrio Soplado / Cuero

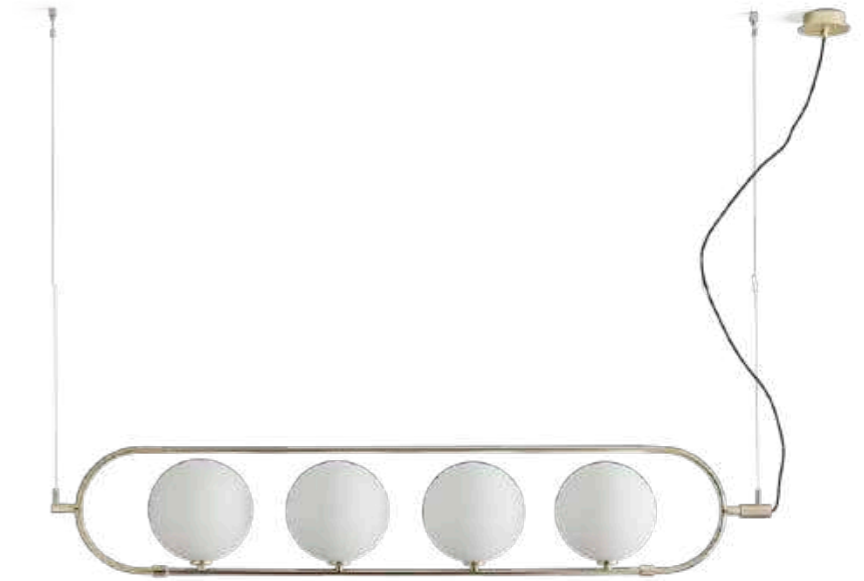
**ACABADOS**  
**Metal:** Negro Mate / Oro Mate (detalles)  
**Cristal (Incluido):** Opal  
**Piel:** Marrón

⊕ IP20   

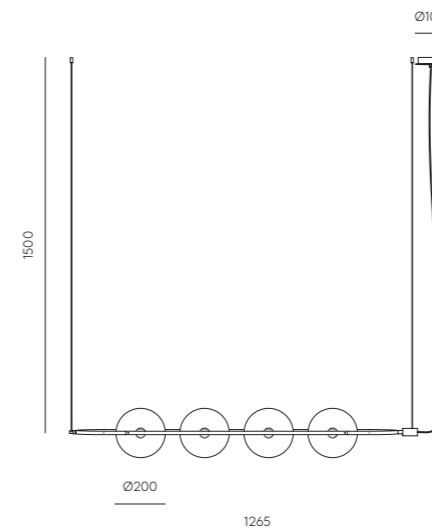
**ESPECIFICACIONES (UE)**  
**ESPECIFICACIONES (UE)**  
Bombilla G9 Led (Incluida)  
5W - 2700K  
220-240 V, 50/60 Hz  
IP20, Clase I

**CLASIFICACIÓN ENERGÉTICA**  
A ++

**BOMBILLA RECOMENDADA**  
B005/5W






TEC



EN

**MATERIALS**  
Steel / Glass

**FINISHES**  
**Metal:** Matt Brass / Matt Black  
**Shade:** Opal / Clear

⊕ IP20   

**SPECIFICATIONS (UE)**  
Bulb G9 Led (Included)  
4 x 5W - 2700K  
220-240 V, 50/60 Hz  
IP20, Class I

**ENERGY LABEL**  
A ++

**RECOMMENDED BULB**  
B005/5W

ES

**MATERIALES**  
Acero / Vidrio

**ACABADOS**  
**Metal:** Oro Mate / Negro Mate  
**Cristal:** Opal / Transparente

⊕ IP20   

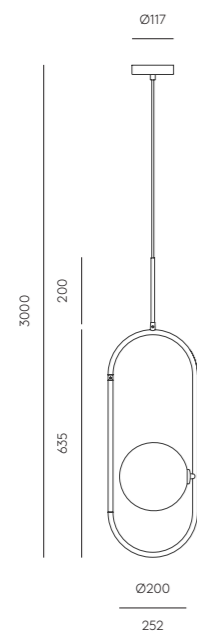
**ESPECIFICACIONES (UE)**  
**ESPECIFICACIONES (UE)**  
Bombilla G9 Led (Incluida)  
4 x 5W - 2700K  
220-240 V, 50/60 Hz  
IP20, Clase I

**CLASIFICACIÓN ENERGÉTICA**  
A ++

**BOMBILLA RECOMENDADA**  
B005/5W



TEC



EN

**MATERIALS**

Steel / Blown Glass

**FINISHES**

**Metal:** Matt Black / Matt Brass

**Shade:** Opal / Clear

⊕ IP20 CE    

**SPECIFICATIONS (UE)**

Bulb G9 Led (Included)  
5W - 2700K  
220-240 V, 50/60 Hz  
IP20, Class I

**ENERGY LABEL**

A ++

**RECOMMENDED BULB**

B005/5W

ES

**MATERIALES**

Acero / Vidrio Soplado

**ACABADOS**

**Metal:** Negro Mate / Oro Mate

**Cristal:** Opal / Transparente

⊕ IP20 CE    

**ESPECIFICACIONES (UE)**

Bombilla G9 Led (Incluida)  
5W - 2700K  
220-240 V, 50/60 Hz  
IP20, Clase I

**CLASIFICACIÓN ENERGÉTICA**

A ++

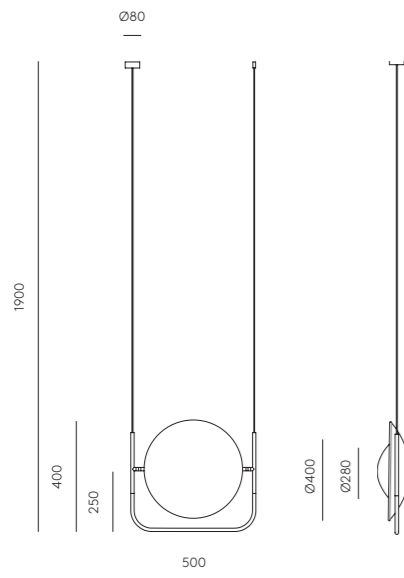
**BOMBILLA RECOMENDADA**

B005/5W





TEC



EN

**MATERIALS**

Steel / Glass / Leather

**FINISHES**

**Metal:** Matt Black / Brown Leather

**Shade (Included)** Opal

⊕ IP20 CE RoHS A++

**SPECIFICATIONS (UE)**

Bulb G9 Led (Included)  
3 x 5W - 2700K  
220-240 V, 50/60 Hz  
IP20, Class I

**ENERGY LABEL**

A ++

**RECOMMENDED BULB**

B005/5W

ES

**MATERIALES**

Acero / Vidrio / Cuero

**ACABADOS**

**Metal:** Negro Mate / Piel Marrón

**Cristal (Incluido):** Opal

⊕ IP20 CE RoHS A++

**ESPECIFICACIONES (UE)**

Bombilla G9 Led (Incluida)  
3 x 5W - 2700K  
220-240 V, 50/60 Hz  
IP20, Clase I

**CLASIFICACIÓN ENERGÉTICA**

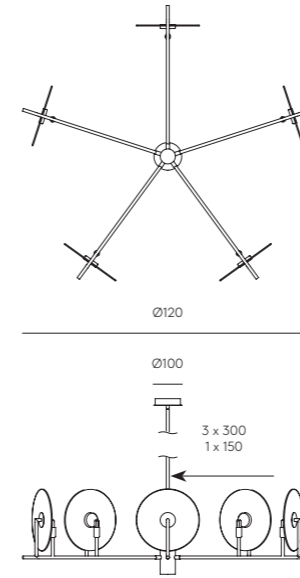
A ++

**BOMBILLA RECOMENDADA**

B005/5W



TEC



EN

**MATERIALS**

Steel

**FINISHES**

**Metal:** Matt black / Matt brass (details)

**ACCESSORIES (Included)**

Alabaster - 1096/25  
Glass - 1223  
Ceramic - 1097/20  
Metal - 1038/25  
Stripped metal - 1089/25

**SPECIFICATIONS (UE)**

5 x G9 LED 5W 3000K (Included)  
220-240 V, 50/60 Hz

**ENERGY LABEL**

A ++

**RECOMMENDED BULB**

B005/5W

⊕ IP20 CE RoHS A++

ES

**MATERIALES**

Acero

**ACABADOS**

**Metal:** Negro Mate / Oro Mate (detalles)

**ACCESORIOS (Incluidos)**

Alabastro - 1096/25  
Cristal - 1223  
Cerámica - 1097/20  
Metal - 1038/25  
Metal rayado - 1089/25

**ESPECIFICACIONES (UE)**

5 x G9 LED 5W 3000K (Incluidas)  
220-240 V, 50/60 Hz

**CLASIFICACIÓN ENERGÉTICA**

A ++

**BOMBILLA RECOMENDADA**

B005/5W

⊕ IP20 CE RoHS A++



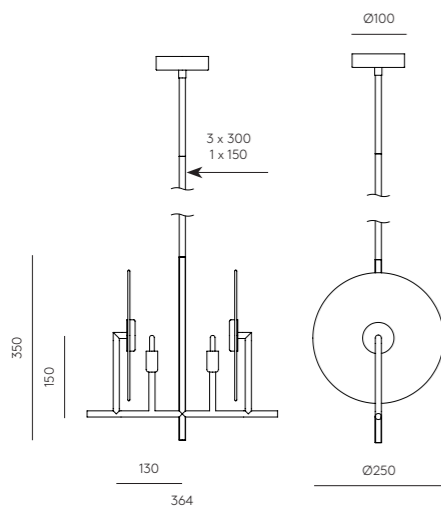
*alabaster translucency*

ERTO





TEC



EN

**MATERIALS**

Steel

**FINISHES**

**Metal:** Matt black  
Matt brass - details

**ACCESSORIES (Included)**

Alabaster - 1096/25  
Glass - 1223  
Ceramic - 1097/20  
Metal - 1038/25  
Stripped metal - 1089/25

**SPECIFICATIONS (UE)**

2 x G9 LED 5W 3000K (Included)  
220-240 V, 50/60 Hz

**ENERGY LABEL**

A ++

**RECOMMENDED BULB**

B005/5W



ES

**MATERIALES**

Acero

**ACABADOS**

**Metal:** Negro Mate /  
Oro Mate (detalles)

**ACCESORIOS (Incluidos)**

Alabastro - 1096/25  
Cristal - 1223  
Cerámica - 1097/20  
Metal - 1038/25  
Metal rayado - 1089/25

**ESPECIFICACIONES (UE)**

2 x G9 LED 5W 3000K (Incluidas)  
220-240 V, 50/60 Hz

**CLASIFICACIÓN ENERGÉTICA**

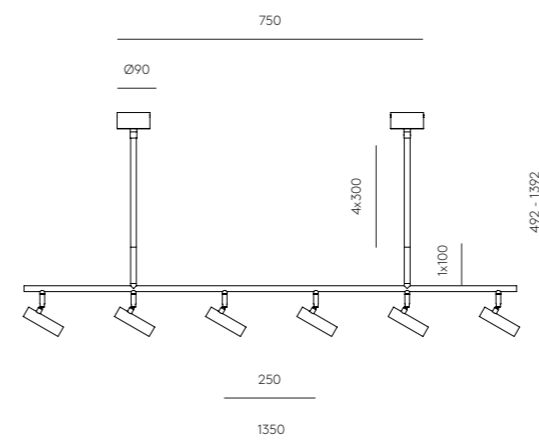
A ++

**BOMBILLA RECOMENDADA**

B005/5W



TEC



EN

**MATERIALS**

Steel

**FINISHES**

**Metal:** Matt Black.

**Heads:** Matt gold / Matt black.



**SPECIFICATIONS (UE)**

Integrated Led Cob 6x5W (Included)

3000K Dimmable  
230 V, 50/60 Hz

IP20, Class I

**ENERGY LABEL**

A ++

ES

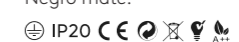
**MATERIALES**

Acero

**ACABADOS**

**Metal:** Negro Mate.

**Cabezales:** Oro mate /  
Negro mate.



**ESPECIFICACIONES (UE)**

Led Cob integrado 6x5W (Incluido)

3000K Regulable  
230 V, 50/60 Hz

IP20, Clase I

**CLASIFICACIÓN ENERGÉTICA**

A ++





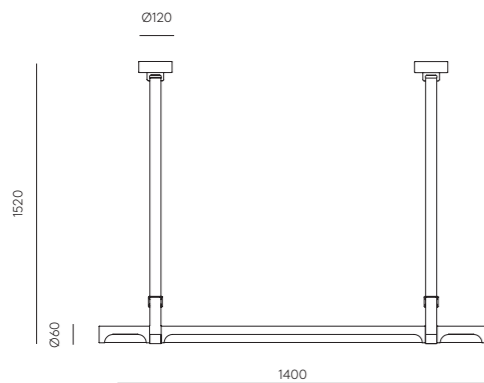
# MAHO



*line of lights*



TEC



EN

**MATERIALS**

Steel / Textil Ribbon

**FINISHES**

**Metal:** Matt Black

**Textil Ribbon:** Brown

⊕ IP20 CE RoHS WEEE A++

**SPECIFICATIONS (UE)**

Integrated LED Strip  
Not dimmable  
30W - 3000K  
24 V, 50/60 Hz, IP20, Class I

**ENERGY LABEL**

A ++

ES

**MATERIALES**

Acero / Cinta Textil

**ACABADOS**

**Metal:** Negro Mate

**Cinta Textil:** Marrón

⊕ IP20 CE RoHS WEEE A++

**ESPECIFICACIONES (UE)**

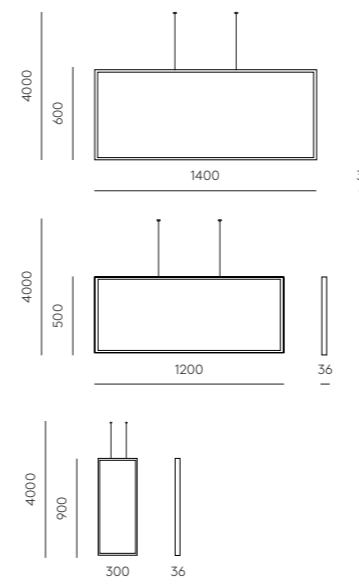
Tira Led integrado  
No regulable  
30W - 3000K  
24 V, 50/60 Hz, IP20, Clase I

**CLASIFICACIÓN ENERGÉTICA**

A ++



TEC



EN

**MATERIALS**

Steel

**FINISHES**

**Metal:** Bronze / Matt Black

**SIZES**

1400 x 600 - 36W Led 3000K  
1200 x 500 - 30W Led 3000K  
900 x 300 - 22W Led 3000K

⊕ IP20 CE RoHS WEEE A++

**SPECIFICATIONS (UE)**

24 V, 50/60 Hz, IP20, Class I

**ENERGY LABEL**

A ++

**SOLD INDIVIDUALLY**

**ASK US FOR DIMMER  
OPTIONS PRICE LIST**

ES

**MATERIALES**

Acero

**ACABADOS**

**Metal:** Bronce / Negro Mate

**TAMAÑOS**

1400 x 600 - 36W Led 3000K  
1200 x 500 - 30W Led 3000K  
900 x 300 - 22W Led 3000K

⊕ IP20 CE RoHS WEEE A++

**ESPECIFICACIONES (UE)**

24 V, 50/60 Hz, IP20, Clase I

**CLASIFICACIÓN ENERGÉTICA**

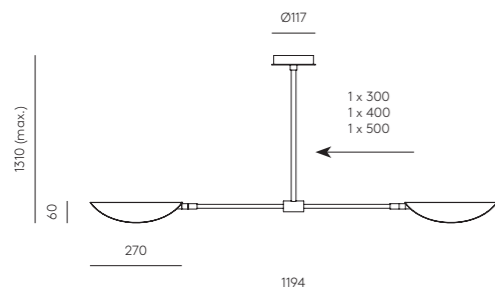
A ++

**SE VENDE POR SEPARADO**

**CONSULTAR OPCIONES DE  
REGULACIÓN EN TARIFA**



TEC



EN

MATERIALS

Steel

FINISHES

Metal: Matt Black / Matt Brass  
(Details)

Shade: Matt Brass

SPECIFICATIONS (UE)

2 x G9 (Included)  
5W - 2700K  
220-240 V, 50/60 Hz  
IP20, Class I

ENERGY LABEL

A ++

RECOMMENDED BULB

B005/5W

⊕ IP20 CE ENEC A++

ES

MATERIALES

Acero

ACABADOS

Metal: Negro Mate / Oro Mate  
(Detalles)

Tulipa: Oro Mate

ESPECIFICACIONES (UE)

2 x G9 (Incluida)  
5W - 2700K  
220-240 V, 50/60 Hz  
IP20, Clase I

CLASIFICACIÓN ENERGÉTICA

A ++

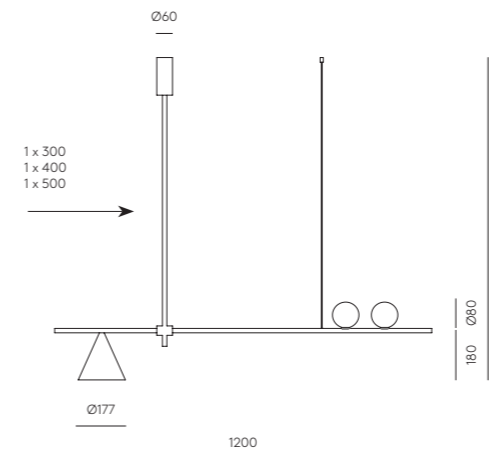
BOMBILLA RECOMENDADA

B005/5W

⊕ IP20 CE ENEC A++



TEC



EN

MATERIALS

Steel / Blown Glass

FINISHES

Metal: Matt Black / Matt Brass  
(Details)

Glass: Opal

SPECIFICATIONS (UE)

E27 Max. 60W (Not included)  
G4 2 x 3W - 2700K (Included)  
220-240 V, 50/60 Hz  
IP20, Class I

ENERGY LABEL

A ++

RECOMMENDED BULB

B211 (7, 9, 11W) E27

⊕ IP20 CE ENEC A++

ES

MATERIALES

Acero / Vidrio Soplado

ACABADOS

Metal: Negro/ Oro Mate  
(Detalles)

Cristal: Opal

ESPECIFICACIONES (UE)

E27 Max. 60W (No incluida)  
G4 2 x 3W - 2700K (Incluidas)  
220-240 V, 50/60 Hz  
IP20, Clase I

CLASIFICACIÓN ENERGÉTICA

A ++

BOMBILLA RECOMENDADA

B211 (7, 9, 11W) E27

⊕ IP20 CE ENEC A++

# CRANE

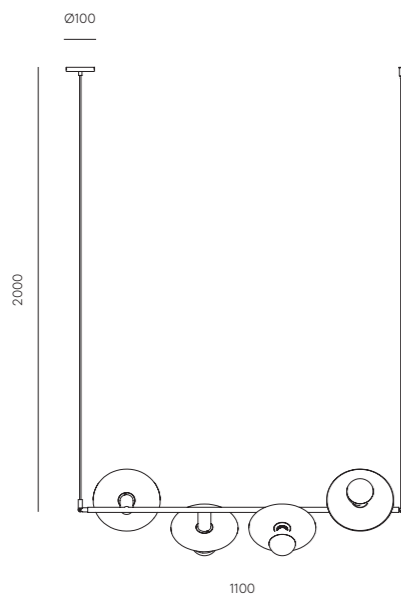


*perfect balance*





TEC



EN

**MATERIALS**

Steel

**FINISHES**

**Metal:** Matt Black / Matt White

**Lampholders:** Matt Brass

**IMAGE COMPOSITION**

Accessory 1097/20

Bulb B038/GOLD

(Not included)

**SPECIFICATIONS (UE)**

4 x E27 Max. 60W (Not included)

220-240 V, 50/60 Hz

IP20, Class I

**ENERGY LABEL**

A ++

**COMPATIBLE ACCESSORIES**

Ø Max. 25cm

More options in page 362

⊕ IP20 CE E A++

ES

**MATERIALES**

Acero

**ACABADOS**

**Metal:** Negro Mate / Blanco Mate

**Portalámparas:** Oro

**COMPOSICIÓN IMAGEN**

Accesorio 1097/20

Bombilla B038/ORO

(No incluidos)

**ESPECIFICACIONES (UE)**

4 x E27 Max. 60W (No incluida)

220-240 V, 50/60 Hz

IP20, Clase I

**CLASIFICACIÓN ENERGÉTICA**

A ++

**ACCESORIOS COMPATIBLES**

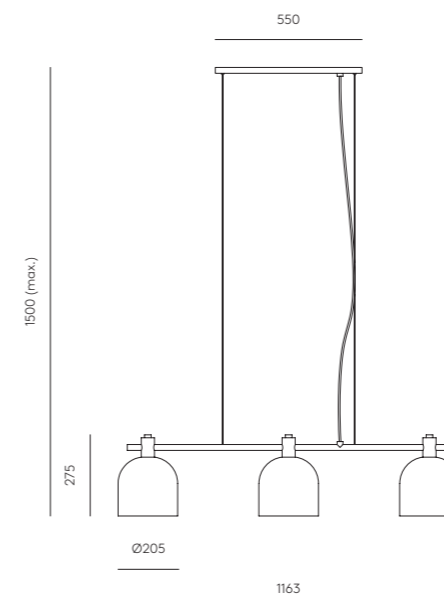
Ø Máx 25cm

Más opciones en pág. 362

⊕ IP20 CE E A++



TEC



EN

**MATERIALS**

Steel

**FINISHES**

**Metal:** Black

**SPECIFICATIONS (UE)**

3 x E27 Max. 60W (Not included)

220-240 V, 50/60 Hz

IP20, Class I

**ENERGY LABEL**

A ++

**RECOMMENDED BULB**

B211 (7, 9, 11W)

⊕ IP20 CE E A++

ES

**MATERIALES**

Acero

**ACABADOS**

**Metal:** Negro

**ESPECIFICACIONES (UE)**

3 x E27 Max. 60W (No incluida)

220-240 V, 50/60 Hz

IP20, Clase I

**CLASIFICACIÓN ENERGÉTICA**

A ++

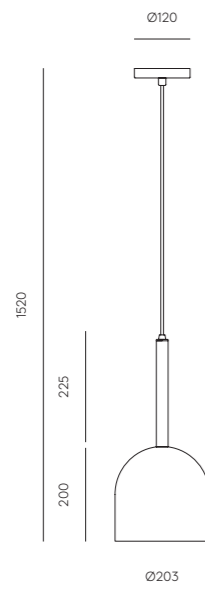
**BOMBILLA RECOMENDADA**

B211 (7, 9, 11W)

⊕ IP20 CE E A++



TEC



EN

**MATERIALS**  
Steel / Acrylic

**FINISHES**  
**Metal:** Black  
**Diffuser:** Clear

**SPECIFICATIONS (UE)**  
E27 Max. 60W  
(Not included)  
220-240 V, 50/60 Hz  
IP20, Class I

**ENERGY LABEL**  
A ++

**RECOMMENDED BULB**  
B211 (7, 9, 11W)  
⊕ IP20 CE RoHS V A++

ES

**MATERIALES**  
Acero / Acrílico

**ACABADOS**  
**Metal:** Negro  
**Difusor:** Transparente

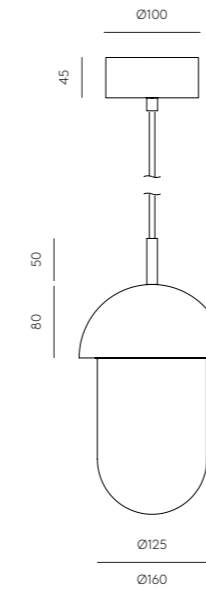
**ESPECIFICACIONES (UE)**  
E27 Max. 60W  
(No incluida)  
220-240 V, 50/60 Hz  
IP20, Clase I

**CLASIFICACIÓN ENERGÉTICA**  
A ++

**BOMBILLA RECOMENDADA**  
B211 (7, 9, 11W)  
⊕ IP20 CE RoHS V A++



TEC



EN

**MATERIALS**  
Steel / Blown Glass

**FINISHES**  
**Metal:** Matt Black  
**Glass Shade (Included):** Clear

**SPECIFICATIONS (UE)**  
Integrated Dimmable LED  
9W 3000K  
24V, 50/60 Hz  
IP20, Class I

**ENERGY LABEL**  
A ++

⊕ IP20 CE RoHS V A++

ES

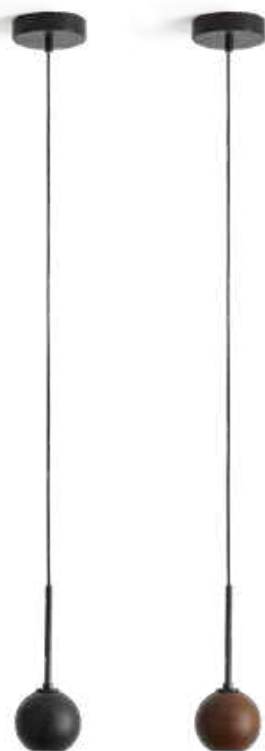
**MATERIALES**  
Acero / Vidrio Soplado

**ACABADOS**  
**Metal:** Negro Mate  
**Tulipa (Incluida):** Transparente

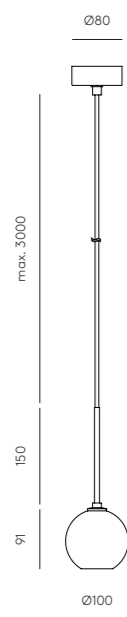
**ESPECIFICACIONES (UE)**  
Placa LED integrada Regulable  
9W 3000K  
24V, 50/60 Hz  
IP20, Clase I

**CLASIFICACIÓN ENERGÉTICA**  
A ++

⊕ IP20 CE RoHS V A++



TEC



EN

**MATERIALS**

Steel / Walnut Wood

**FINISHES**

**Metal:** Matt Black

**Wood:** Matt black / Walnut

**SPECIFICATIONS (UE)**

LED COB integrated  
3W 3000K (Included)  
12V / 220-240 V, 50/60 Hz

**ENERGY LABEL**

A ++



ES

**MATERIALES**

Acero / Madera nogal

**ACABADOS**

**Metal:** Negro Mate

**Madera:** Negro Mate / Nogal

**ESPECIFICACIONES (UE)**

COB LED integrado  
3W 3000K (Incluida)  
12V / 220-240 V, 50/60 Hz

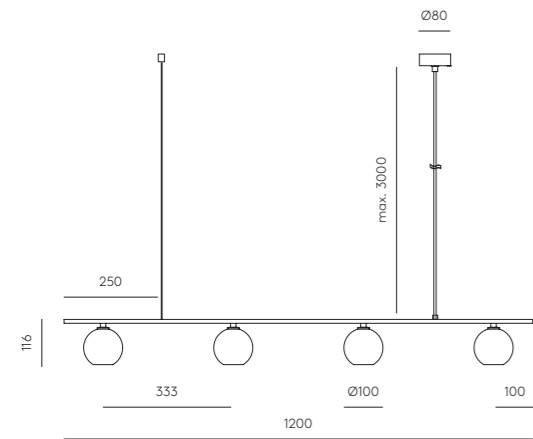
**CLASIFICACIÓN ENERGÉTICA**

A ++





TEC



EN

**MATERIALS**

Steel / Walnut Wood

**FINISHES**

**Metal:** Matt Black

**Wood:** Matt black / Walnut

**SPECIFICATIONS (UE)**

4 x LED COB integrated  
3W 3000K (Included)  
12V / 220-240 V, 50/60 Hz

**ENERGY LABEL**

A ++



ES

**MATERIALES**

Acero / Madera nogal

**ACABADOS**

**Metal:** Negro Mate

**Madera:** Negro Mate / Nogal

**ESPECIFICACIONES (UE)**

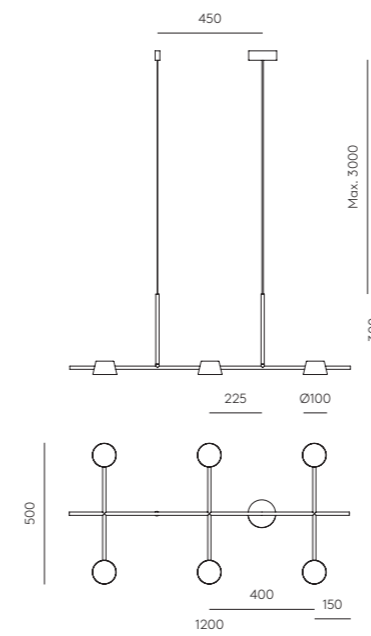
4 x COB LED integrado  
3W 3000K (Incluida)  
12V / 220-240 V, 50/60 Hz

**CLASIFICACIÓN ENERGÉTICA**

A ++



TEC



EN

**MATERIALS**

Steel / Acrylic

**FINISHES**

**Body:** Matt black.

**Heads:** Matt black.

Adjustable spotlights

**SPECIFICATIONS (UE)**

Integrated Led Cob 6x8W  
(included)  
3000K Dimmable  
230V - 24V, 50/60 Hz  
IP20, Class I

**ENERGY LABEL**

A ++



ES

**MATERIALES**

Acero / Acrílico

**ACABADOS**

**Cuerpo:** Negro Mate

**Cabezales:** Negro mate

Focos orientables

**ESPECIFICACIONES (UE)**

Led Cob integrado 6x8W  
(incluida)  
3000K Regulable  
230V - 24V, 50/60 Hz  
IP20, Clase I

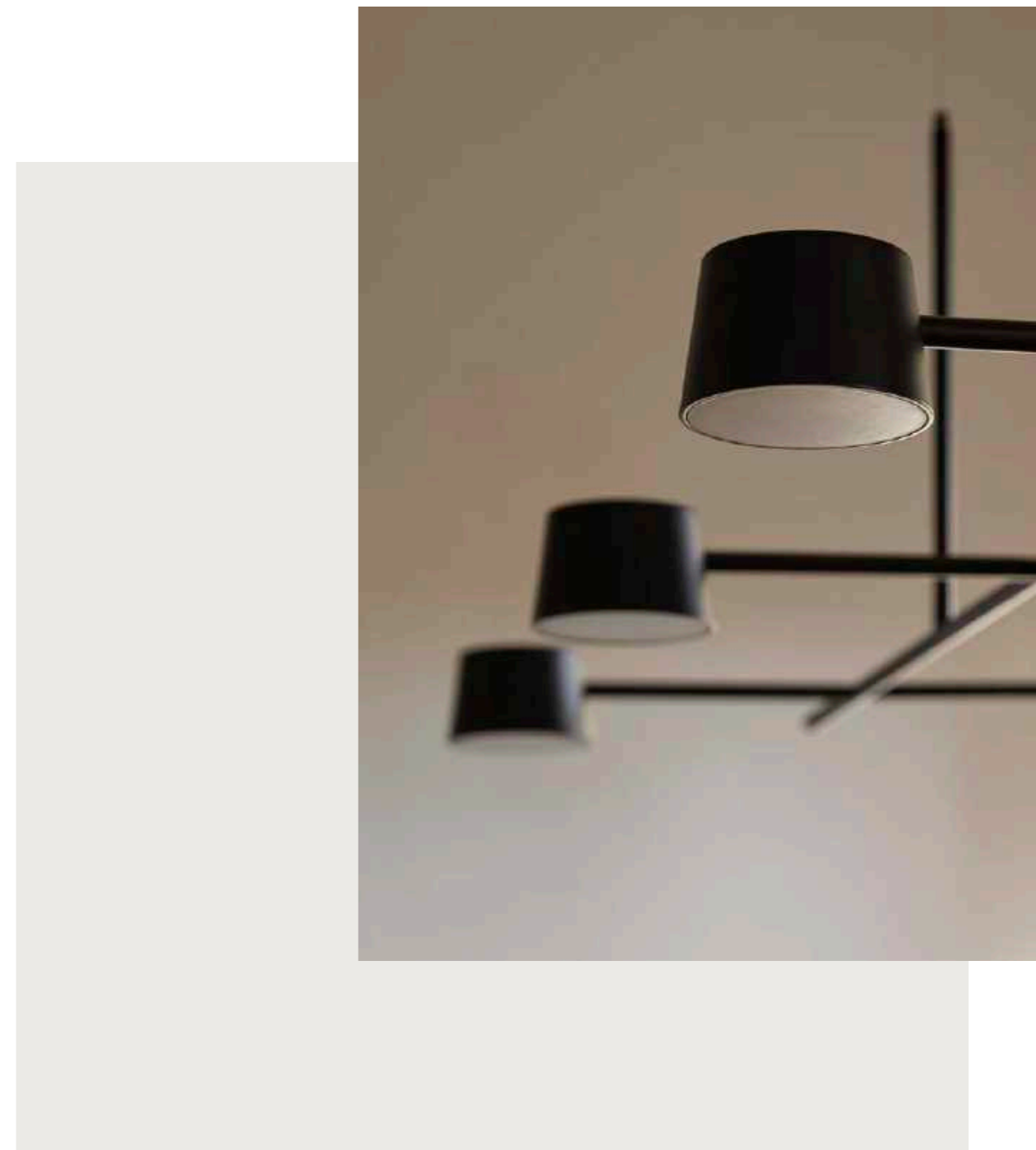
**CLASIFICACIÓN ENERGÉTICA**

A ++





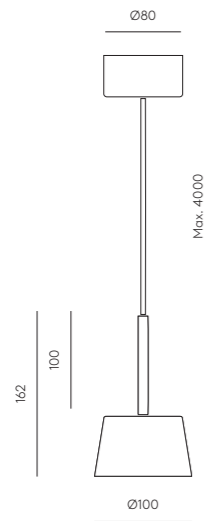
# NERA SIX



*symmetry of lights*



TEC



EN

**MATERIALS**

Steel / Acrylic

**FINISHES**

**Body:** Matt black.

**Heads:** Matt black.

**SPECIFICATIONS (UE)**

Integrated Led Cob 8W (included)

3000K Dimmable  
230V - 24V, 50/60 Hz  
IP20, Class I

**ENERGY LABEL**

A ++



ES

**MATERIALES**

Acero / Acrílico

**ACABADOS**

**Cuerpo:** Negro Mate.

**Cabezales:** Negro mate.

**ESPECIFICACIONES (UE)**

Led Cob integrado 8W (incluido)

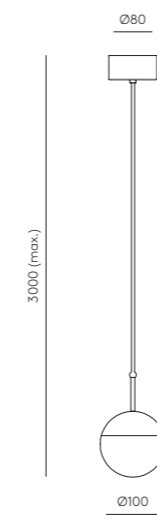
3000K Regulable  
230V - 24V, 50/60 Hz  
IP20, Clase I

**CLASIFICACIÓN ENERGÉTICA**

A ++



TEC



EN

**MATERIALS**

Steel / Optic Glass

**FINISHES**

**Metal:** Shiny Gold

**Canopy / Cable:** Matt Black

**SPECIFICATIONS (UE)**

Integrated Led 6,5W - 3000K

12 V, 50/60 Hz  
IP20, Class I

**ENERGY LABEL**

A ++



ES

**MATERIALES**

Acero / Cristal Óptico

**ACABADOS**

**Metal:** Oro Brillo

**Florón / Cable:** Negro Mate

**ESPECIFICACIONES (UE)**

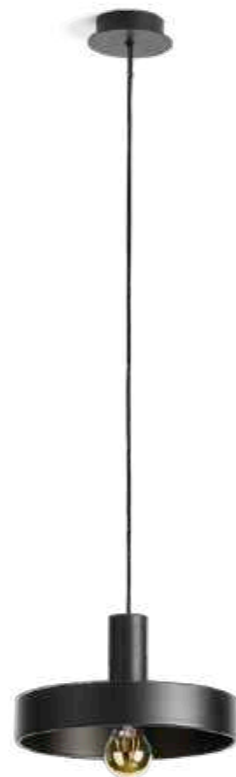
Led integrado 6,5W - 3000K

12 V, 50/60 Hz  
IP20, Clase I

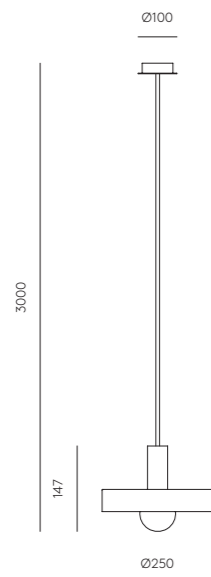
**CLASIFICACIÓN ENERGÉTICA**

A ++





TEC



EN

**MATERIALS**

Steel

**FINISHES**

Metal: Black

Diffuser: Shiny Gold

**SPECIFICATIONS (UE)**

E27 Max. 60W  
(Not included)  
220-240 V, 50/60 Hz  
IP20, Class I

**ENERGY LABEL**

A ++

**RECOMMENDED BULB**

B038/GOLD



ES

**MATERIALES**

Acero

**ACABADOS**

Metal: Negro

Difusor: Oro Brillo

**ESPECIFICACIONES (UE)**

E27 Max. 60W  
(No incluida)  
220-240 V, 50/60 Hz  
IP20, Clase I

**CLASIFICACIÓN ENERGÉTICA**

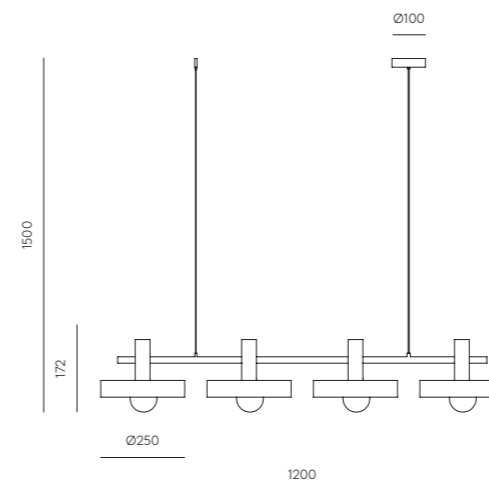
A ++

**BOMBILLA RECOMENDADA**

B038/ORO



TEC



EN

**MATERIALS**

Steel

**FINISHES**

Metal: Black

Diffuser: Shiny Gold

**SPECIFICATIONS (UE)**

4 x E27 Max. 60W  
(Not included)  
220-240 V, 50/60 Hz  
IP20, Class I

**ENERGY LABEL**

A ++

**RECOMMENDED BULB**

B038/ORO



ES

**MATERIALES**

Acero

**ACABADOS**

Metal: Negro

Difusor: Oro Brillo

**ESPECIFICACIONES (UE)**

4 x E27 Max. 60W  
(No incluida)  
220-240 V, 50/60 Hz  
IP20, Clase I

**CLASIFICACIÓN ENERGÉTICA**

A ++

**BOMBILLA RECOMENDADA**

B038/ORO





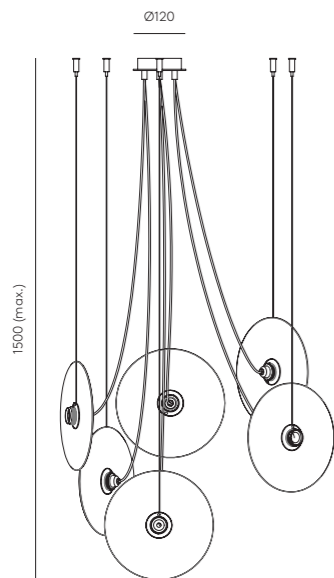
# ALOA

*cylinder overlap*





TEC



EN

**MATERIALS**

Steel / Glass / Fabric Cable

**FINISHES**

**Metal:** Matt Black

**Cable:** Black / Copper

**COLOR GLASS (INCLUDED)**

Turquoise, amber, pink, dark blue & brown. More options on page 362.

**SPECIFICATIONS (UE)**

6 x E27 Max. 60W (Not included)  
220-240 V, 50/60 Hz, IP20, Class I

**ENERGY LABEL**

A ++

**RECOMMENDED BULB**

B038/GOLD



ES

**MATERIALES**

Acero / Vidrio / Cable Textil

**ACABADOS**

**Metal:** Negro Mate

**Cable:** Negro / Cobre

**COLOR CRISTAL (INCLUIDOS)**

Turquesa, ámbar, rosa, azul oscuro y marrón. Más opciones en pág.362.

**ESPECIFICACIONES (UE)**

6 x E27 Max. 60W (No incluida)  
220-240 V, 50/60 Hz, IP20, Clase I

**CLASIFICACIÓN ENERGÉTICA**

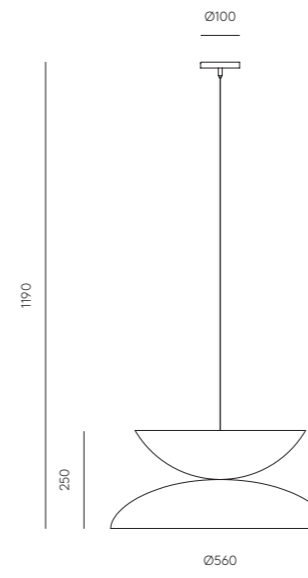
A ++

**BOMBILLA RECOMENDADA**

B038/ORO



TEC



EN

**MATERIALS**

Steel

**FINISHES**

**Metal:** Matt Black

**Diffuser:** Shiny Gold / Matt Brass / Chrome / Matt Black / Matt White

**SPECIFICATIONS (UE)**

G9 Led Bulbs (Included)  
3 x 3W - 3000K  
220-240 V, 50/60 Hz  
IP20, Class I

**ENERGY LABEL**

A ++

**RECOMMENDED BULB**

B005



ES

**MATERIALES**

Acero

**ACABADOS**

**Metal:** Negro Mate

**Difusor:** Oro Brillo / Oro Mate Cromo / Negro Mate / Blanco Mate

**ESPECIFICACIONES (UE)**

Bombillas G9 Led (Incluida)  
3 x 3W - 3000K  
220-240 V, 50/60 Hz  
IP20, Clase I

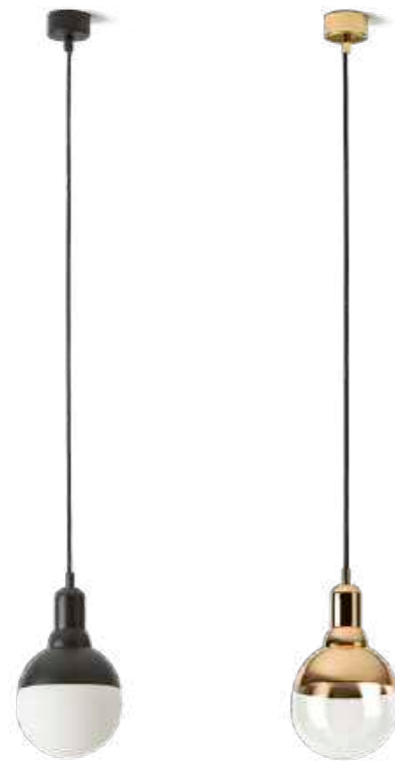
**CLASIFICACIÓN ENERGÉTICA**

A ++

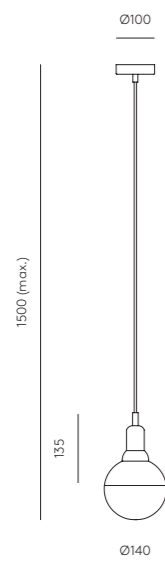
**BOMBILLA RECOMENDADA**

B005





TEC



EN

**MATERIALS**

Steel / Blown Glass

**FINISHES**

**Metal:** Shiny Gold / Matt Brass / Matt Black / Chrome

**SPECIFICATIONS (UE)**

E27-B033/COB (opal) included  
3W - 3000K, 220-240 V,  
50/60 Hz, IP20, Class I

**ENERGY LABEL**

A ++

**BULB INCLUDED**

B034/COB  
B033/COB

⊕ IP20 CE ENEC A++

ES

**MATERIALES**

Acero / Vidrio Soplado

**ACABADOS**

**Metal:** Oro Brillo / Oro Mate / Negro Mate / Cromo

**ESPECIFICACIONES (UE)**

E27 - B033/COB (opal) incluida  
3W - 3000K, 220-240 V,  
50/60 Hz, IP20, Clase I

**CLASIFICACIÓN ENERGÉTICA**

A ++

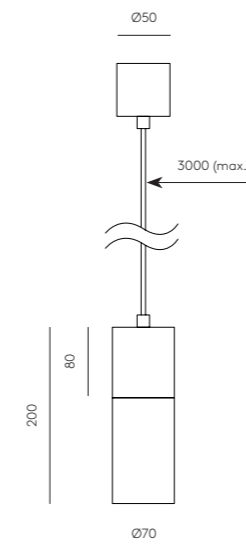
**BOMBILLA INCLUIDA**

B034/COB  
B033/COB

⊕ IP20 CE ENEC A++



TEC



EN

**MATERIALS**

Steel / Alabaster

**FINISHES**

**Metal:** Matt Brass  
**Shade:** Alabaster

**SPECIFICATIONS (UE)**

Bulb G9 Led (Included)  
5W - 3000K  
220-240 V, 50/60 Hz  
IP20, Class I

**ENERGY LABEL**

A ++

**RECOMMENDED BULB**

B005/5W

⊕ IP20 CE ENEC A++

ES

**MATERIALES**

Acero / Alabastro

**ACABADOS**

**Metal:** Oro Mate  
**Tulipa:** Alabastro

**ESPECIFICACIONES (UE)**

Bombilla G9 Led (Incluida)  
5W - 3000K  
220-240 V, 50/60 Hz  
IP20, Clase I

**CLASIFICACIÓN ENERGÉTICA**

A ++

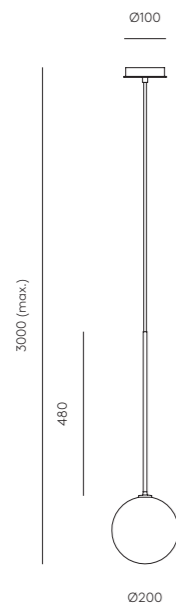
**BOMBILLA RECOMENDADA**

B005/5W

⊕ IP20 CE ENEC A++



**TEC**



**EN**

**MATERIALS**

Steel / Blown Glass

**FINISHES**

**Metal:** Matt Brass / Matt Black

**Shade (Included):** Opal / Clear

**SPECIFICATIONS (UE)**

Bulb G9 Led (Included)  
5W - 2700K  
220-240 V, 50/60 Hz  
IP20, Class I

**ENERGY LABEL**

A ++

**RECOMMENDED BULB**

B005/5W



**ES**

**MATERIALES**

Acero / Vidrio Soplado

**ACABADOS**

**Metal:** Oro Mate / Negro Mate

**Cristal (Incluido):** Opal / Transparente

**ESPECIFICACIONES (UE)**

Bombilla G9 Led (Incluida)  
5W - 2700K  
220-240 V, 50/60 Hz  
IP20, Clase I

**CLASIFICACIÓN ENERGÉTICA**

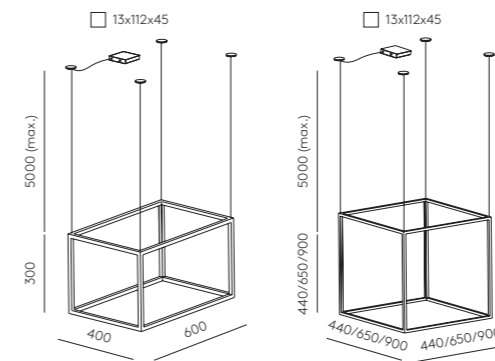
A ++

**BOMBILLA RECOMENDADA**

B005/5W



**TEC**



**EN**

**MATERIALS**

Steel

**FINISHES**

**Metal:** Chrome / Shiny Gold

**SIZES**

44 x 44 x 44 - 40W Led 3000K  
60 x 40 x 35 - 45W Led 3000K  
65 x 65 x 65 - 55W Led 3000K  
90 x 90 x 90 - 75W Led 3000K

**SPECIFICATIONS (UE)**

Strip Led - 24 V, 50/60 Hz  
IP20, Class I

**ENERGY LABEL**

A ++

SOLD INDIVIDUALLY

ASK FOR DIMMER OPTIONS  
PRICE LIST



**ES**

**MATERIALES**

Acero

**ACABADOS**

**Metal:** Cromo / Oro Brillo

**TAMAÑOS**

44 x 44 x 44 - 40W Led 3000K  
60 x 40 x 35 - 45W Led 3000K  
65 x 65 x 65 - 55W Led 3000K  
90 x 90 x 90 - 75W Led 3000K

**ESPECIFICACIONES (UE)**

Tira Led - 24 V, 50/60 Hz  
IP20, Clase I

**CLASIFICACIÓN ENERGÉTICA**

A ++

SE VENDEN POR SEPARADO

CONSULTAR PRECIO PARA  
HACERLA REGULABLE





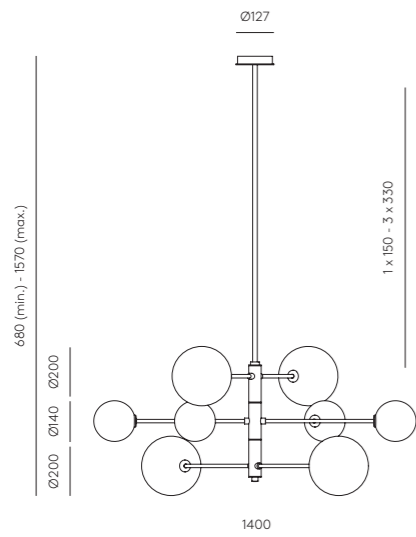
*bulbs forest*



ATOM



TEC



EN

**MATERIALS**

Steel / Blown Glass

**FINISHES**

**Metal:** Matt Brass / Matt Black

**Shade (Included):** Opal / Clear

**SPECIFICATIONS (UE)**

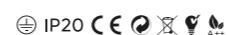
Bulb G9 Led (Included)  
8 x 5W - 2700K  
220-240 V, 50/60 Hz  
IP20, Class I

**ENERGY LABEL**

A ++

**RECOMMENDED BULB**

B005/5W



ES

**MATERIALES**

Acero / Vidrio Soplado

**ACABADOS**

**Metal:** Oro Mate / Negro Mate

**Cristal (Incluido):** Opal / Transparente

**ESPECIFICACIONES (UE)**

Bombilla G9 Led (Incluida)  
8 x 5W - 2700K  
220-240 V, 50/60 Hz  
IP20, Clase I

**CLASIFICACIÓN ENERGÉTICA**

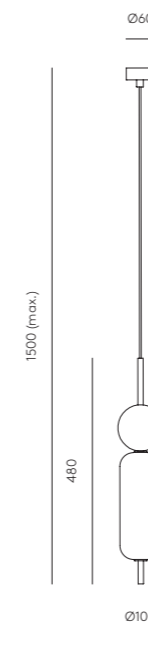
A ++

**BOMBILLA RECOMENDADA**

B005/5W



TEC



EN

**MATERIALS**

Steel / Marble / Blown Glass

**FINISHES**

**Metal:** Matt Black

Bronze

Aged Gold

**Marble:** White

Brown

Green

**SPECIFICATIONS (UE)**

Bulb G9 Led (Included)  
5W - 3000K  
220-240 V, 50/60 Hz  
IP20, Class I

**ENERGY LABEL**

A ++

**RECOMMENDED BULB**

B005/5W



ES

**MATERIALES**

Acero / Mármol / Vidrio Soplado

**ACABADOS**

**Metal:** Negro Mate

Bronce

Oro Envejecido

**Mármol:** Blanco

Marrón

Verde

**ESPECIFICACIONES (UE)**

Bombilla G9 Led (Incluida)  
5W - 3000K  
220-240 V, 50/60 Hz  
IP20, Clase I

**CLASIFICACIÓN ENERGÉTICA**

A ++

**BOMBILLA RECOMENDADA**

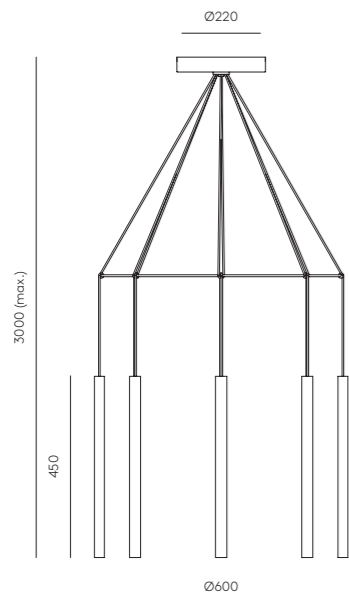
B005/5W



**Cristal:** Opal



TEC



EN

**MATERIALS**

Steel

**FINISHES**

Canopy, ring and cable:

Black

Body:

Matt black

Matt White

Shiny Gold

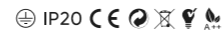
Bronze

**SPECIFICATIONS (UE)**

Integrated COB Led  
8 x 3W - 3000K Dimmable  
12 V, 50/60 Hz  
IP20, Class I

**ENERGY LABEL**

A ++



ES

**MATERIALES**

Acero

**ACABADOS**

Floron, aro y cable:

Negro

Cuerpo:

Negro mate

Blanco mate

Oro brillo

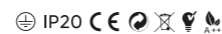
Bronze

**ESPECIFICACIONES (UE)**

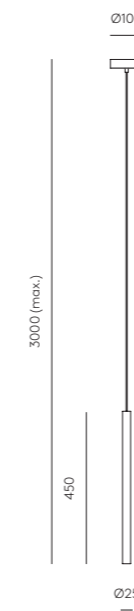
Led COB integrado  
8 x 3W - 3000K Regulable  
12 V, 50/60 Hz  
IP20, Clase I

**CLASIFICACIÓN ENERGÉTICA**

A ++



TEC



EN

**MATERIALS**

Steel

**FINISHES**

Canopy, ring and cable:

Black

Body:

Matt black

Matt White

Shiny Gold

Bronze

**SPECIFICATIONS (UE)**

Integrated COB Led  
3W - 3000K Dimmable  
12 V, 50/60 Hz  
IP20, Class I

**ENERGY LABEL**

A ++



ES

**MATERIALES**

Acero

**ACABADOS**

Floron, aro y cable:

Negro

Cuerpo:

Negro mate

Blanco mate

Oro brillo

Bronze

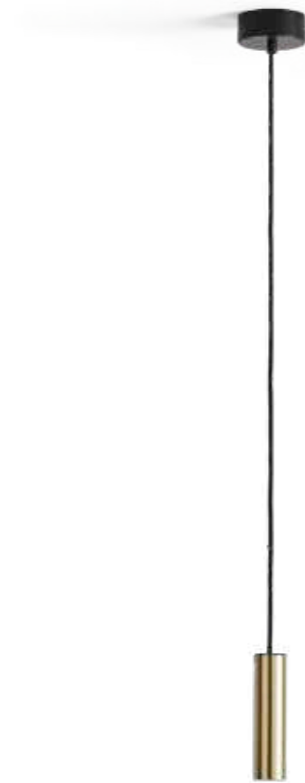
**ESPECIFICACIONES (UE)**

Led COB integrado  
3W - 3000K Regulable  
12 V, 50/60 Hz  
IP20, Clase I

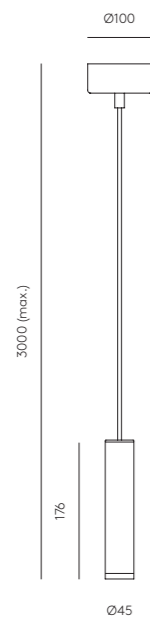
**CLASIFICACIÓN ENERGÉTICA**

A ++





TEC



EN

**MATERIALS**

Steel

**FINISHES**

**Metal:**

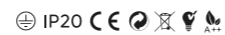
Matt Black - Matt Brass  
Matt Black - Matt Black

**SPECIFICATIONS (UE)**

Integrated LED  
3W - 3150K  
12 V, 50/60 Hz  
IP20, Class I

**ENERGY LABEL**

A ++



ES

**MATERIALES**

Acero

**ACABADOS**

**Metal:**

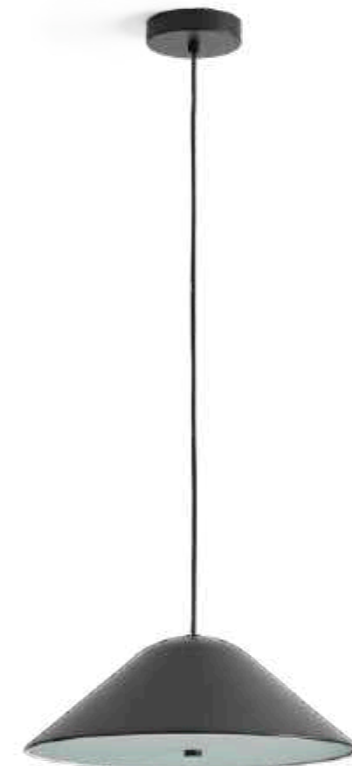
Negro Mate - Oro Mate  
Negro Mate - Negro Mate

**ESPECIFICACIONES (UE)**

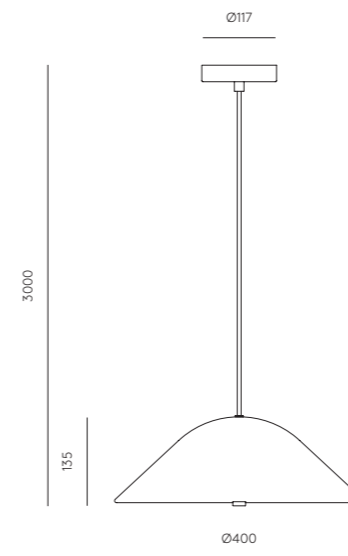
LED integrado  
3W - 3150K  
12 V, 50/60 Hz  
IP20, Clase I

**CLASIFICACIÓN ENERGÉTICA**

A ++



TEC



EN

**MATERIALS**

Steel / Glass

**FINISHES**

**Metal:** Matt Black / Matt Brass

Diffuser: Opal

**SPECIFICATIONS (UE)**

2 x E27 Max. 60W  
(Not included)  
220-240 V, 50/60 Hz  
IP20, Class I

**ENERGY LABEL**

A ++

**RECOMMENDED BULB**

B211 (7, 9, 11W)



ES

**MATERIALES**

Acero / Vidrio

**ACABADOS**

**Metal:** Negro Mate / Oro Mate

Difusor: Cristal Opal

**ESPECIFICACIONES (UE)**

2 x E27 Max. 60W  
(No incluida)  
220-240 V, 50/60 Hz  
IP20, Clase I

**CLASIFICACIÓN ENERGÉTICA**

A ++

**BOMBILLA RECOMENDADA**

B211 (7, 9, 11W)





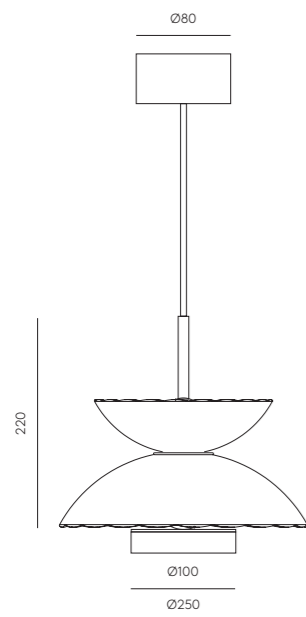
*back to basics*



DAMO



TEC



EN

**MATERIALS**  
Steel / Glass

**FINISHES**

**Metal:**  
Matt black  
Matt Gold

**Glass:**  
Clear

**SPECIFICATIONS (UE)**

LED Plate 9W- 3000K.  
220-240V, 50/60 Hz  
IP20, Class I  
Dimmable

**ENERGY LABEL**

A ++



ES

**MATERIALES**  
Acero / Vidrio

**ACABADOS**

**Metal:**  
Negro mate  
Oro Mate

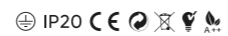
**Vidrio:**  
Tallado transparente

**ESPECIFICACIONES (UE)**

Placa LED 9W- 3000K.  
220-240V, 50/60 Hz  
IP20, Clase I  
Regulable

**CLASIFICACIÓN ENERGÉTICA**

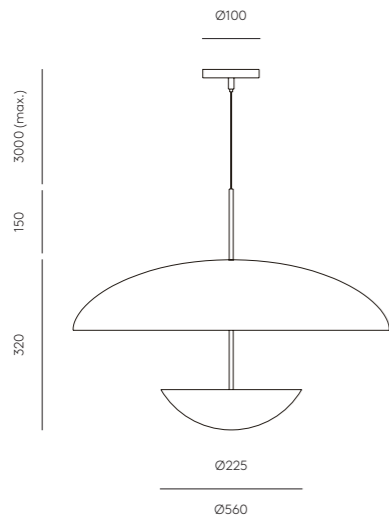
A ++







TEC



EN

**MATERIALS**

Steel / Acrylic

**FINISHES**

**Big Dome:** Matt Black - Exterior / Matt White - Interior

**Diffuser:** Matt Black / Matt Brass / Shiny Gold / Chrome

**SPECIFICATIONS (UE)**

LED integrado 9W 3000K (Included)  
12V / 220-240 V, 50/60 Hz

**ENERGY LABEL**

A ++



ES

**MATERIALES**

Metal / Acrílico

**ACABADOS**

**Cúpula grande:** Negro Mate - Exterior / Blanco Mate - Interior

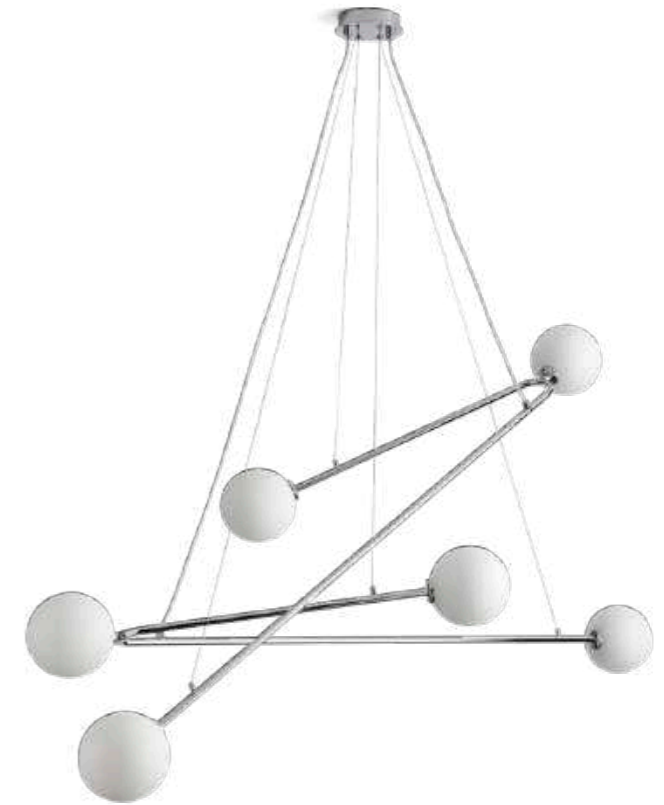
**Difusor:** Negro Mate / Oro mate / Oro brillo / Cromo

**ESPECIFICACIONES (UE)**

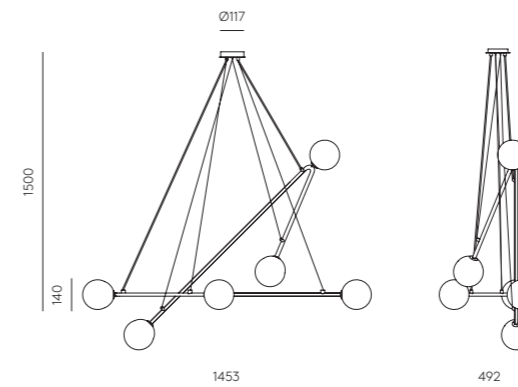
LED integrado 9W (Incluida)  
3000K, 12V / 220-240 V,  
50/60 Hz

**CLASIFICACIÓN ENERGÉTICA**

A ++



TEC



EN

**MATERIALS**

Steel / Glass

**FINISHES**

**Metal:** Matt Black / Chrome

**Glass:** Opal

**SPECIFICATIONS (UE)**

G9 LED Bulbs (Included)  
6 x 5W - 2700K  
220-240 V, 50/60 Hz  
IP20, Class I

**ENERGY LABEL**

A ++

**RECOMMENDED BULB**

B005/5W



ES

**MATERIALES**

Acero / Vidrio

**ACABADOS**

**Metal:** Negro Mate / Cromo

**Vidrio:** Opal

**ESPECIFICACIONES (UE)**

Bombillas G9 LED (Incluidas)  
6 x 5W - 2700K  
220-240 V, 50/60 Hz  
IP20, Clase I

**CLASIFICACIÓN ENERGÉTICA**

A ++

**BOMBILLA RECOMENDADA**

B005/5W





# PTAN

C1154



*ratan clarity*



Fornasevi, 2018

## EN

### MATERIALS

Steel / Rattan

### FINISHES

Metal: Matt Brass / Matt Black

Rattan: Natural / Black

### RECOMMENDED BULB

B033/COB (Opal)

B035/GOLD (Mirrored)

### SPECIFICATIONS (UE)

E27 Max. 60W  
(Not included)  
220-240 V, 50/60 Hz  
IP20, Class I

### ENERGY LABEL

A ++

⊕ IP20 CE RoHS V V A++

## ES

### MATERIALES

Acero / Ratán

### ACABADOS

Metal: Oro Mate / Negro Mate

Ratán: Natural / Negro

### BOMBILLA RECOMENDADA

B033/COB (Opal)

B035/ORO (Espejada)

### ESPECIFICACIONES (UE)

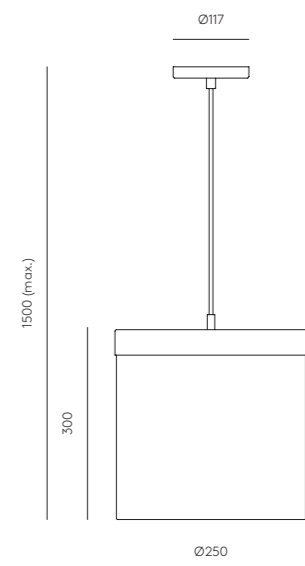
E27 Max. 60W  
(No incluida)  
220-240 V, 50/60 Hz  
IP20, Clase I

### CLASIFICACIÓN ENERGÉTICA

A ++

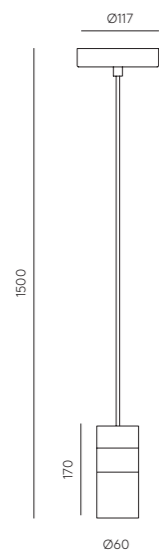
⊕ IP20 CE RoHS V V A++

## TEC





TEC



EN

**MATERIALS**

Steel

**FINISHES**

**Metal:**

Shinny Black - Shinny Gold

**SPECIFICATIONS (UE)**

GU10 Max. 50W  
(No incluida)  
220-240 V, 50/60 Hz  
IP20, Class I

**ENERGY LABEL**

A ++

**RECOMMENDED BULBS**

B161



ES

**MATERIALES**

Acero

**ACABADOS**

**Metal:**

Negro Brillo - Oro Brillo

**ESPECIFICACIONES BELL (UE)**

GU10 Max. 50W  
(Not included)  
220-240 V, 50/60 Hz  
IP20, Class I

**BOMBILLA RECOMENDADA**

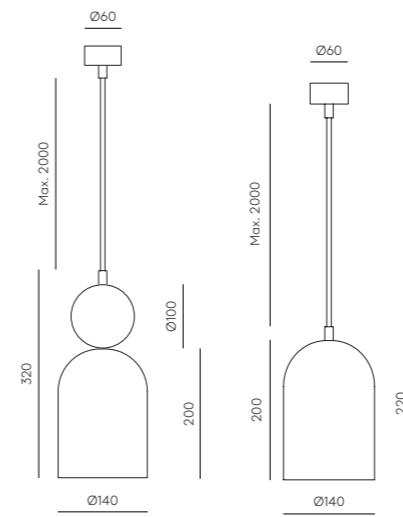
B161

**CLASIFICACIÓN ENERGÉTICA**

A ++



TEC



C1084

C1085

EN

**MATERIALS**

Steel / Ceramic / Marble

**FINISHES**

**Metal:**

Matt gold / Shiny gold / Matt black / Matt white.

**Marble:**

White / Black / Green / Brown.

**Ceramic:** Left to right colors:  
Ash grey / Vintage brown /  
Dunkel green / Green Leaf  
Color palette on page 432.

**SPECIFICATIONS BELL (UE)**

E27max. 11WLED (not included)  
230V, 50/60 Hz, IP20, Class I

**ENERGY LABEL**

A ++

**HAND PAINTED**



ES

**MATERIALES**

Acero / Mármol / Cerámica

**ACABADOS**

**Metal:** Oro mate / Negro mate /  
Blanco mate

**Mármol:** Blanco / Negro / Verde /  
Marrón.

**Cerámica:** Colores de izq. a  
dcha: Gris ceniza / Marrón vin-  
tage/Verde dunkel/ Verde hoja.  
Paleta de colores en la pág. 432

**ESPECIFICACIONES BELL (UE)**

E27 max. 11W LED (no incluida)  
230V, 50/60 Hz IP20, Class I

**CLASIFICACIÓN ENERGÉTICA**

A ++

**PINTADO A MANO**





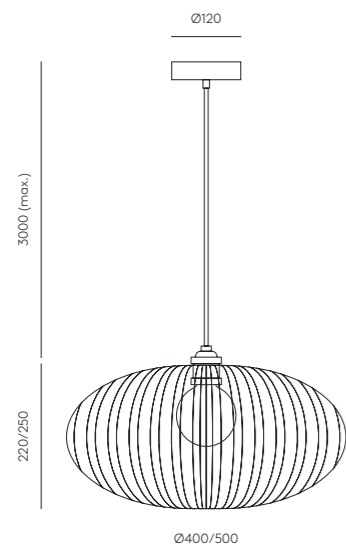
# BELL·COPO

*union of elements*





TEC



EN

**MATERIALS**

Natural Bamboo / Steel

**FINISHES**

C1010: Matt Brass / Matt Black

Shade 1143/1144:  
Bamboo-Black/Bronze

**SPECIFICATIONS (UE)**

E27 Max. 60W (Not included)  
220-240 V, 50/60 Hz  
IP20, Class I

**ENERGY LABEL**

A ++

**RECOMMENDED BULB**

B052



ES

**MATERIALES**

Bambú Natural / Acero

**ACABADOS**

C1010: Oro Mate / Negro Mate

Pantalla 1143/1144:  
Bambú- Negro/Bronze

**ESPECIFICACIONES (UE)**

E27 Max. 60W (No incluida)  
220-240 V, 50/60 Hz  
IP20, Clase I

**CLASIFICACIÓN ENERGÉTICA**

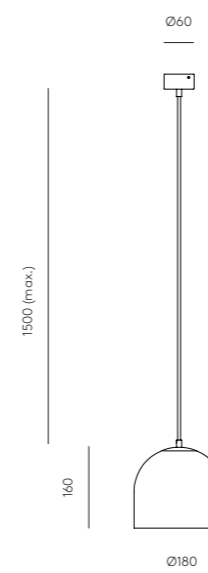
A ++

**BOMBILLA RECOMENDADA**

B052



TEC



EN

**MATERIALS**

Steel

**FINISHES**

Metal: Black / Gold / Chrome/  
White

Shade: Check color Palette on  
page 425.

**POSSIBLE MODIFICATIONS**

Special finish - Extracost

Image color: mustard

**SPECIFICATIONS (UE)**

E27 Max. 60W (Not included)  
220-240 V, 50/60 Hz, IP20,  
Class I

**ENERGY LABEL**

A ++

**RECOMMENDED BULB**

B211 (7, 9, 11W)



ES

**MATERIALES**

Acero

**ACABADOS**

Metal: Negro / Oro / Cromo  
/ Blanco

Tulipa: Consultar paleta Colo-  
res en pág. 425

**MODIFICACIONES POSIBLES**

Acabado especial - Sobrecoste

Color de la imagen: mostaza

**ESPECIFICACIONES (UE)**

E27 Max. 60W (No incluida)  
220-240 V, 50/60 Hz, IP20,  
Clase I

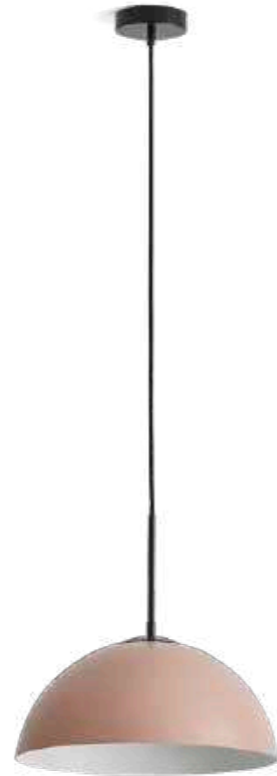
**CLASIFICACIÓN ENERGÉTICA**

A ++

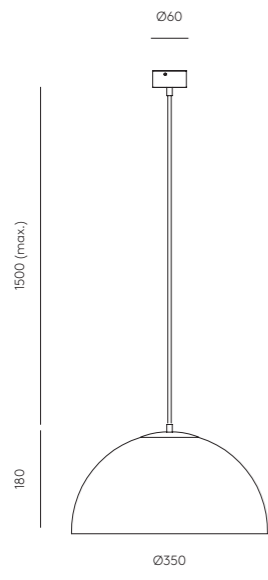
**BOMBILLA RECOMENDADA**

B211 (7, 9, 11W)





TEC



EN

**MATERIALS**

Steel

**FINISHES**

**Metal:** Black / Gold / Chrome / White

**Shade:** Check color Palette on page 425.

**POSSIBLE MODIFICATIONS**

Special finish - Extracost

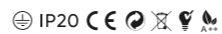
*Image color: Make up*

**SPECIFICATIONS (UE)**

E27 Max. 60W (Not included)  
220-240 V, 50/60 Hz, IP20, Class I

**ENERGY LABEL**

A ++



ES

**MATERIALES**

Acero

**ACABADOS**

**Metal:** Negro / Oro / Cromo / Blanco

**Tulipa:** Consultar paleta Colores en pág. 425

**MODIFICACIONES POSIBLES**

Acabado especial - Sobrecoste

*Color de la imagen: Maquillaje*

**ESPECIFICACIONES (UE)**

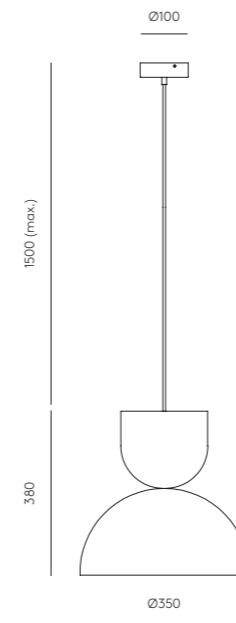
E27 Max. 60W (No incluido)  
220-240 V, 50/60 Hz, IP20, Clase I

**CLASIFICACIÓN ENERGÉTICA**

A ++



TEC



EN

**MATERIALS**

Steel

**FINISHES**

**Diffuser:** Black / Chrome / Gold

**Shade:** Image colors: Up ash grey, down pale pink. Check color Palette on page 425.

**POSSIBLE MODIFICATIONS**

Special finish - Extracost  
E27 Lamp holder

**SPECIFICATIONS (UE)**

Led Diffuser 9W - 3000K  
12 V, 50/60 Hz, IP20, Class I

**ENERGY LABEL**

A ++

**RECOMMENDED BULB**

B033/COB (If used with E27)



ES

**MATERIALES**

Acero

**ACABADOS**

**Difusor:** Negro / Cromo / Oro  
**Tulipa:** Colores de la imagen: Arriba gris ceniza, abajo rosa palo. Consultar paleta Colores en pág. 425

**MODIFICACIONES POSIBLES**

Acabado especial - Sobrecoste  
Portalámparas E27

**ESPECIFICACIONES (UE)**

Difusor Led 9W - 3000K  
12 V, 50/60 Hz, IP20, Clase I

**CLASIFICACIÓN ENERGÉTICA**

A ++

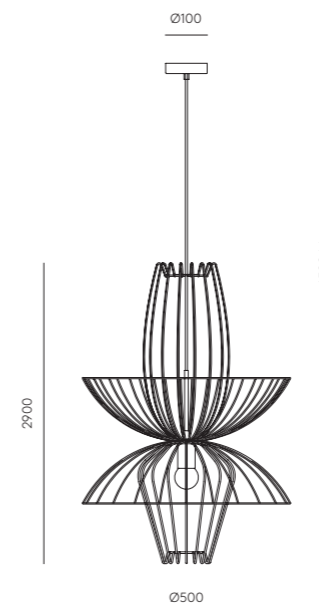
**BOMBILLA RECOMENDADA**

B033/COB (Si se usa con E27)





TEC



EN

**MATERIALS**

Steel

**FINISHES**

**Metal:**  
Black  
White  
Shiny Gold  
Chrome

**SPECIFICATIONS (UE)**

E27 Max. 60W (Not included)  
220-240 V, 50/60 Hz  
IP20, Class I

**ENERGY LABEL**

A ++

**RECOMMENDED BULB**

B019

⊕ IP20 CE RoHS A++

ES

**MATERIALES**

Acero

**ACABADOS**

**Metal:**  
Negro  
Blanco  
Oro brillo  
Cromo

**ESPECIFICACIONES (UE)**

E27 Max. 60W (No incluida)  
220-240 V, 50/60 Hz  
IP20, Clase I

**CLASIFICACIÓN ENERGÉTICA**

A ++

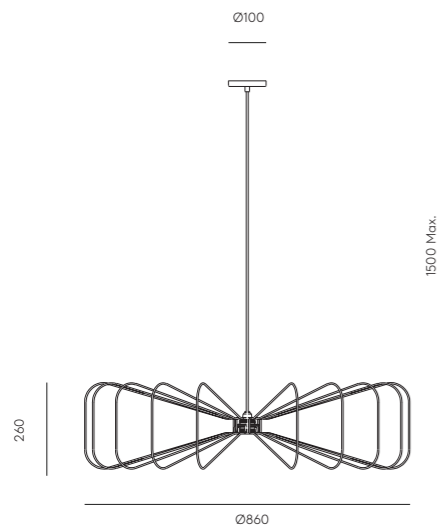
**BOMBILLA RECOMENDADA**

B019

⊕ IP20 CE RoHS A++



**TEC**



**EN**

**MATERIALS**

Steel

**FINISHES**

**Metal:**

Black  
White  
Shiny Gold  
Chrome

**SPECIFICATIONS (UE)**

E27 Max. 60W (Not included)  
220-240 V, 50/60 Hz  
IP20, Class I

**ENERGY LABEL**

A ++

**RECOMMENDED BULB**

B033

⊕ IP20 CE ENEC A++

**ES**

**MATERIALES**

Acero

**ACABADOS**

**Metal:**  
Negro  
Blanco  
Oro brillo  
Cromo

**ESPECIFICACIONES (UE)**

E27 Max. 60W (No incluida)  
220-240 V, 50/60 Hz  
IP20, Clase I

**CLASIFICACIÓN ENERGÉTICA**

A ++

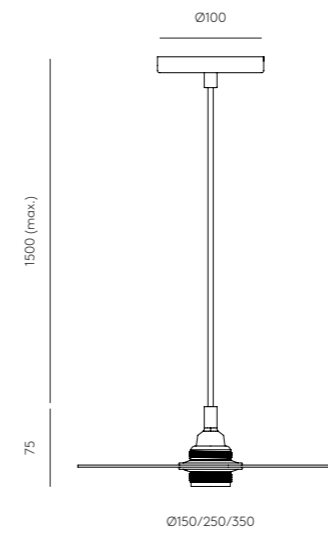
**BOMBILLA RECOMENDADA**

B033

⊕ IP20 CE ENEC A++



**TEC**



**EN**

**MATERIALS**

Steel

**FINISHES**

**Metal:** Black / White / Shiny  
Gold / Chrome / Matt Brass

**AVAILABLE SIZES**

Disc sizes Ø15, Ø25, Ø35 cm

**SPECIFICATIONS (UE)**

E27 Max. 60W (Not included)  
220-240 V, 50/60 Hz  
IP20, Class I

**ENERGY LABEL**

A ++

**RECOMMENDED BULB**

B035/GOLD / B038

⊕ IP20 CE ENEC A++

**ES**

**MATERIALES**

Acero

**ACABADOS**

**Metal:** Negro / Blanco / Oro  
Brillo / Cromo / Oro mate

**MEDIDAS DISPONIBLES**

Medidas disco Ø15, Ø25, Ø35  
cm

**ESPECIFICACIONES (UE)**

E27 Max. 60W (No incluida)  
220-240 V, 50/60 Hz  
IP20, Clase I

**CLASIFICACIÓN ENERGÉTICA**

A ++

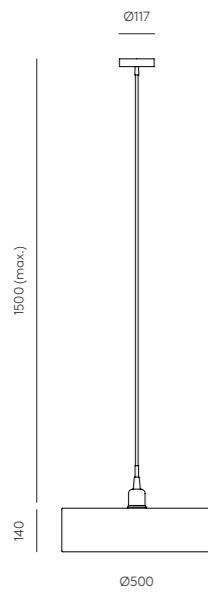
**BOMBILLA RECOMENDADA**

B035/ORO / B038

⊕ IP20 CE ENEC A++



TEC



EN

**MATERIALS**

Fabric Cotton / Steel

**FINISHES**

Fabric: White / Grey / Black

Diffuser: White

Metal: Chrome

**SPECIFICATIONS (UE)**

3 x E27 Max. 60W (Not included)

220-240 V, 50/60 Hz  
IP20, Class I

**ENERGY LABEL**

A ++

**RECOMMENDED BULB**

B211 (7, 9, 11W)

⊕ IP20 CE A++

ES

**MATERIALES**

Loneta de Algodón / Acero

**ACABADOS**

Tela: Blanco / Gris / Negro

Difusor: Blanco

Metal: Cromo

**ESPECIFICACIONES (UE)**

3 x E27 Max. 60W (No incluida)

220-240 V, 50/60 Hz  
IP20, Clase I

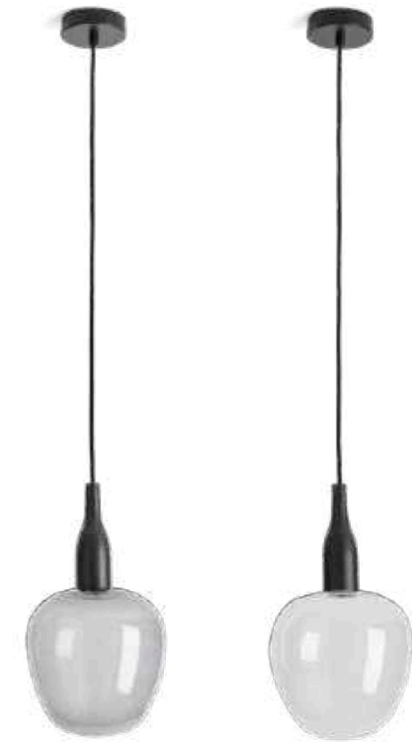
**CLASIFICACIÓN ENERGÉTICA**

A ++

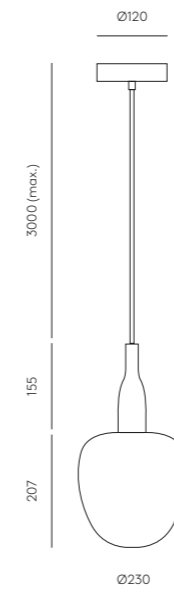
**BOMBILLA RECOMENDADA**

B211 (7, 9, 11W)

⊕ IP20 CE A++



TEC



EN

**MATERIALS**

Steel / Glass

**FINISHES**

Metal: Matt Black

Glass:

Clear

Black Smoked

**SPECIFICATIONS (UE)**

E27 3W 3000K (Included)

220-240 V, 50/60 Hz

**ENERGY LABEL**

A ++

**LAMP HOLDER AND BULB SOLD INDIVIDUALLY**

⊕ IP20 CE A++

ES

**MATERIALES**

Acero / Vidrio

**ACABADOS**

Metal: Negro Mate

Cristal:

Transparente

Fumé Negro

**ESPECIFICACIONES (UE)**

E27 3W 3000K (Incluida)

220-240 V, 50/60 Hz

**CLASIFICACIÓN ENERGÉTICA**

A ++

**PORTALÁMPARAS Y BOMBILLA SE VENDEN POR SEPARADO**

⊕ IP20 CE A++





TEC

EN

**MATERIALS**

Steel / Alabaster

**FINISHES**

Body:  
Black  
Aged gold  
Anthracite  
Alabaster  
Nickel

**SPECIFICATIONS (UE)**

GU10 LED 5W 3000K (included)  
230V, 50/60 Hz  
IP20, Class I

**ENERGY LABEL**

A ++

**RECESSED LAMP**



ES

**MATERIALES**

Acero / Alabastro

**ACABADOS**

Cuerpo:  
Negro  
Oro Mate  
Antracita  
Alabastro  
Niquel

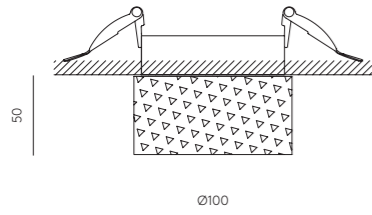
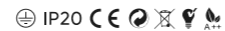
**ESPECIFICACIONES (UE)**

GU10 LED 5W 3000K (incluida)  
230V, 50/60 Hz  
IP20, Clase I

**CLASIFICACIÓN ENERGÉTICA**

A ++

**LÁMPARA EMPOTRABLE**



TEC

EN

**MATERIALS**

Fabric Cotton

**FINISHES**

Metal:  
White / Grey / Black

Diffuser:  
White

**SPECIFICATIONS (UE)**

2 x E27 Max. 60W (Not included)  
220-240 V, 50/60 Hz  
IP20, Class I

**ENERGY LABEL**

A ++

**RECOMMENDED BULB**

B211 (7, 9, 11W)



ES

**MATERIALES**

Loneta de Algodón

**ACABADOS**

Tela:  
Blanco / Gris / Negro

Difusor:  
Blanco

**ESPECIFICACIONES (UE)**

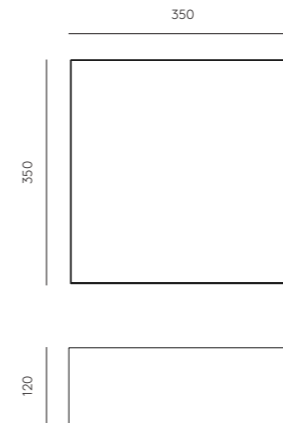
2 x E27 Max. 60W (No incluida)  
220-240 V, 50/60 Hz  
IP20, Clase I

**CLASIFICACIÓN ENERGÉTICA**

A ++

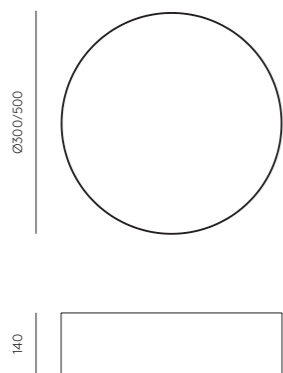
**BOMBILLA RECOMENDADA**

B211 (7, 9, 11W)





TEC



EN

**MATERIALS**

Fabric Cotton

**FINISHES**

**Metal:**

White / Grey / Black

**Diffuser:**

White

**SPECIFICATIONS (UE)**

2 x E27 Max. 60W (Not included)

220-240 V, 50/60 Hz  
IP20, Class I

**ENERGY LABEL**

A ++

**RECOMMENDED BULB**

B211 (7, 9, 11W)

⊕ IP20 CE ENEC RoHS A++

ES

**MATERIALES**

Loneta de Algodón

**ACABADOS**

**Tela:**

Blanco / Gris / Negro

**Difusor:**

Blanco

**ESPECIFICACIONES (UE)**

2 x E27 Max. 60W (No incluida)

220-240 V, 50/60 Hz  
IP20, Clase I

**CLASIFICACIÓN ENERGÉTICA**

A ++

**BOMBILLA RECOMENDADA**

B211 (7, 9, 11W)

⊕ IP20 CE ENEC RoHS A++

## CREATE YOUR PENDANT

In this space, we present the possibility of generating your own multiple pendant based on any of our many individual pendants.

For this, we offer a series of special canopies with different shapes, sizes and finishes. You only have to choose between the following options.

## CREE SU COLGANTE

En este espacio, presentamos la posibilidad de generar su propio colgante múltiple basado en cualquiera de nuestros muchos colgantes individuales.

Para ello, ofrecemos una serie de florones especiales con distintas formas, tamaños y acabados. Solo debe de elegir entre las siguientes opciones.

# 01

## Which pendant is ideal for your lamp?

Search through our extensive catalog of individual pendants and choose the ideal one for your idea and space.

## Qué colgante es ideal para su lámpara?

Busque entre nuestro amplio catálogo de colgantes individuales y elija el ideal para tu idea y espacio.

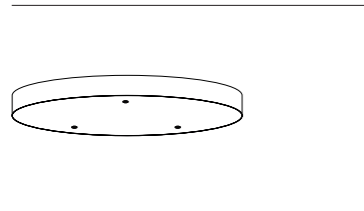
# 02

## Shape and measurements of the canopy

Check the space where the lamp will be installed and check which size and shape best suits it.

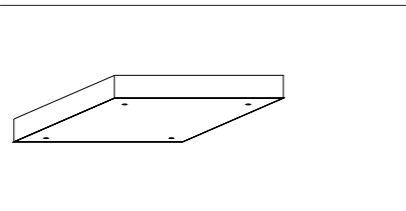
## Forma y medidas del florón

Revise el espacio donde se instalará la lámpara y compruebe que tamaño y forma se adapta mejor al mismo.



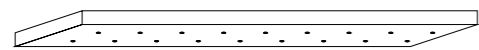
### Circular

300 x 300 x 45 mm  
500 x 500 x 45 mm  
700 x 700 x 45 mm



### Cuadrado

400 x 400 x 45 mm  
600 x 400 x 45 mm



### Rectangular

700 x 250 x 45 mm  
700 x 45 x 45 mm

\* Para otras medidas y formas, consulte a nuestro departamento técnico y comercial.



*example of composition*

# 03

## Finishes and canopy outsides

Our basic finishes are: Matt black and matt white

You must inform us of the number of outlets and their distribution, as well as the length of each pendant.

## Acabados y salidas del florón

Nuestros acabados básicos son: Negro mate y blanco mate

Debe informarnos del número de salidas y su distribución, así como de la longitud de cada colgante.

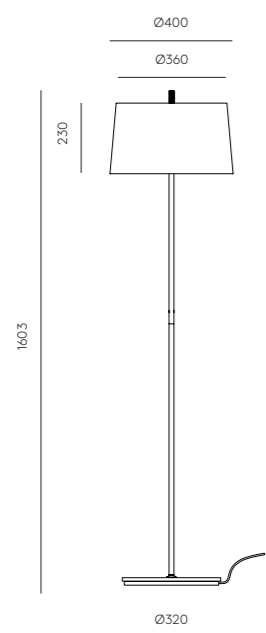


# FLOOR LAMPS

266	<b>MOMO</b>	P1295
268	<b>FITO</b>	P1286
269	<b>FOCUS</b>	P1279
270	<b>ITO</b>	P1277
273	<b>LYB</b>	P1274
276	<b>AITO</b>	P1270
277	<b>COLN</b>	P1267
278	<b>HINOO</b>	P1266
281	<b>ABBACUS</b>	P1258
282	<b>WONG</b>	P1263
284	<b>ARCTIC</b>	P1256
285	<b>MAHO</b>	P1254
286	<b>COT</b>	P1251
287	<b>FICUS</b>	P1243
290	<b>OHLALA</b>	P1242
291	<b>LUCA</b>	P1237
292	<b>ARIO</b>	P1234
294	<b>NERA</b>	P1229
296	<b>ATOM</b>	P1214
298	<b>COHEN</b>	P1122
298	<b>COHEN GOLD</b>	P1196
299	<b>LUA</b>	P1147
299	<b>BOA</b>	P1193
300	<b>MARU</b>	P1194
301	<b>TIPOD</b>	P1184
302	<b>DODO</b>	P1169
303	<b>RIU</b>	P1140
304	<b>HEDRA</b>	P1159
308	<b>ENDO</b>	P1156
309	<b>PAGO</b>	P1126
310	<b>ONA</b>	P1029
311	<b>TEX</b>	P1026



TEC



EN

**MATERIALS**

Steel / Fabric / Acrylic

**FINISHES**

**Metal:** Matt black

**Details:** Matt gold

**Fabric lampshade:**

White inside - Black outside

Lampshade included

**SPECIFICATIONS (UE)**

E27LED Dimmable 9W 3000K  
(Bulb included)

220-240 V, 50/60 Hz

IP20, Class II

**ENERGY LABEL**

A ++



ES

**MATERIALES**

Acero / Textil / Acrílico

**ACABADOS**

**Metal:** Negro mate

**Detalles:** Oro mate

**Pantalla de tela:**

Interior blanco - Exterior negro

Pantalla incluida

**ESPECIFICACIONES (UE)**

E27LED regulable 9W 3000K  
(Bombilla incluida)

230V, 50/60 Hz

IP20, Clase II

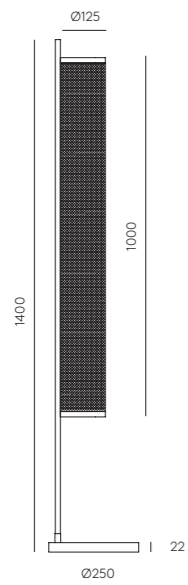
**CLASIFICACIÓN ENERGÉTICA**

A ++





TEC



EN

**MATERIALS**

Steel / Marble

**FINISHES**

**Metal:** Matt Black  
**Base:** Black Marble  
**Rack:** Matt Brass

**SPECIFICATIONS (UE)**

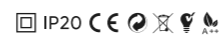
T8 Led 14W (Included)  
3000K  
220-240 V, 50/60 Hz  
IP20, Class II

**ENERGY LABEL**

A ++

**RECOMMENDED BULB**

T8/14W



ES

**MATERIALES**

Acero / Mármol

**ACABADOS**

**Metal:** Negro Mate  
**Base:** Mármol Negro  
**Rejilla:** Oro Mate

**ESPECIFICACIONES (UE)**

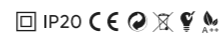
T8 Led 14W (Incluido)  
3000K  
220-240 V, 50/60 Hz  
IP20, Clase II

**CLASIFICACIÓN ENERGÉTICA**

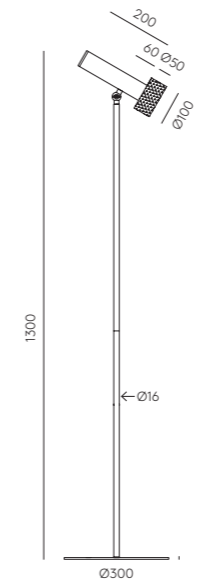
A ++

**BOMBILLA RECOMENDADA**

T8/14W



TEC



EN

**MATERIALS**

Steel / Aluminium

**FINISHES**

**Body:** Matt Black  
**Head:** Aged Gold / Anthracite

**POSSIBLE MODIFICATIONS**

Alabaster head extra cost

**SPECIFICATIONS (UE)**

GU10 Led Bulb (Included)  
5W - 3000K  
220-240 V, 50/60 Hz  
IP20, Class II

**ENERGY LABEL**

A ++

**RECOMMENDED BULB**

B161



ES

**MATERIALES**

Acero / Aluminio

**ACABADOS**

**Cuerpo:** Negro Mate  
**Cabeza:** Oro Viejo / Antracita

**MODIFICACIONES POSIBLES**

Cabezal de alabastro coste extra

**ESPECIFICACIONES (UE)**

Bombilla GU10 Led (Incluida)  
5W - 3000K  
220-240 V, 50/60 Hz  
IP20, Clase II

**CLASIFICACIÓN ENERGÉTICA**

A ++

**BOMBILLA RECOMENDADA**

B161





*terrazzo block*

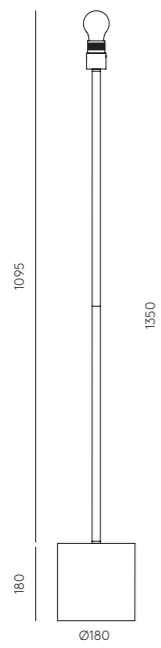


ITO





TEC



EN

**MATERIALS**

Steel / Terrazzo

**FINISHES**

**Body:** Matt Black  
**Base:** Terrazzo Grey

**POSSIBLE MODIFICATIONS**

Recommended shade  
801021/41 Black  
Shade not included

**SPECIFICATIONS (UE)**

E27 Max. 60W  
(Not included)  
220-240 V, 50/60 Hz  
IP20, Class II

**ENERGY LABEL**

A ++

**RECOMMENDED BULB**

B211 (7, 9, 11W)  
IP20 CE E U A++

ES

**MATERIALES**

Acero / Granito

**ACABADOS**

**Cuerpo:** Negro Mate  
**Base:** Granito Gris

**MODIFICACIONES POSIBLES**

Pantalla imagen  
801021/41 Negro  
Pantalla no incluida

**ESPECIFICACIONES (UE)**

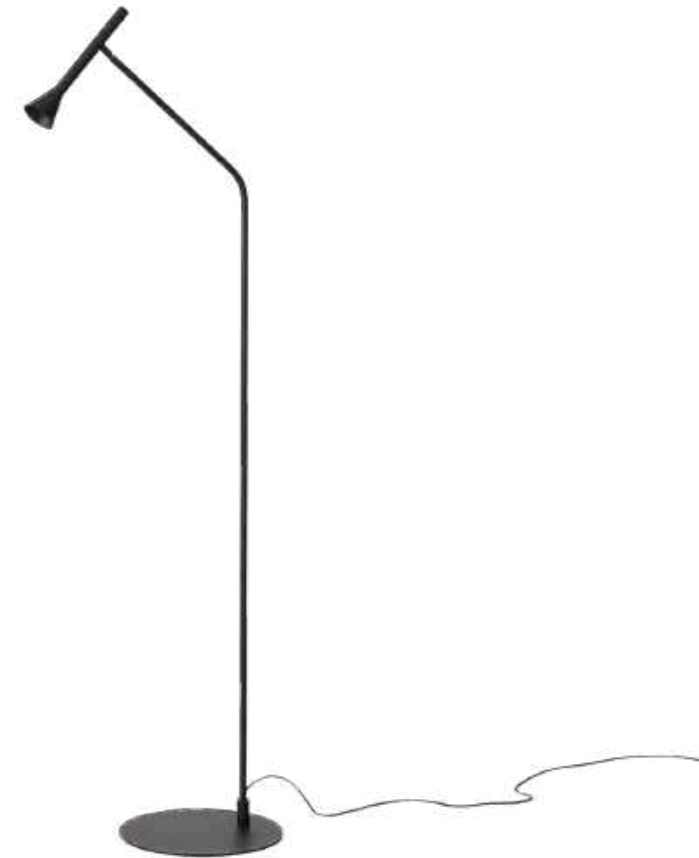
E27 Max. 60W  
(No incluida)  
220-240 V, 50/60 Hz  
IP20, Clase II

**CLASIFICACIÓN ENERGÉTICA**

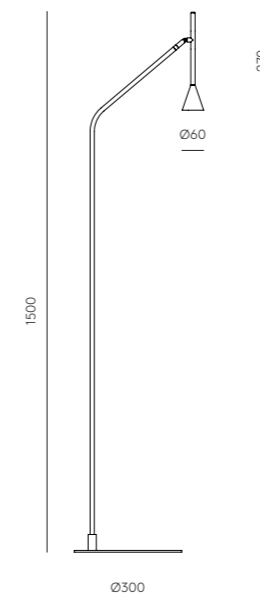
A ++

**BOMBILLA RECOMENDADA**

B211 (7, 9, 11W)  
IP20 CE E U A++



TEC



EN

**MATERIALS**

Steel

**FINISHES**

**Metal:** Matt Black

**TOUCH ME DIMMABLE**

**SPECIFICATIONS (UE)**

Chip Led dimmable integrated  
5W, 3000K  
12 V, 50/60 Hz  
IP20, Class II

**ENERGY LABEL**

A ++

IP20 CE E U A++

ES

**MATERIALES**

Acero

**ACABADOS**

**Metal:** Negro Mate

**TOUCH ME REGULABLE**

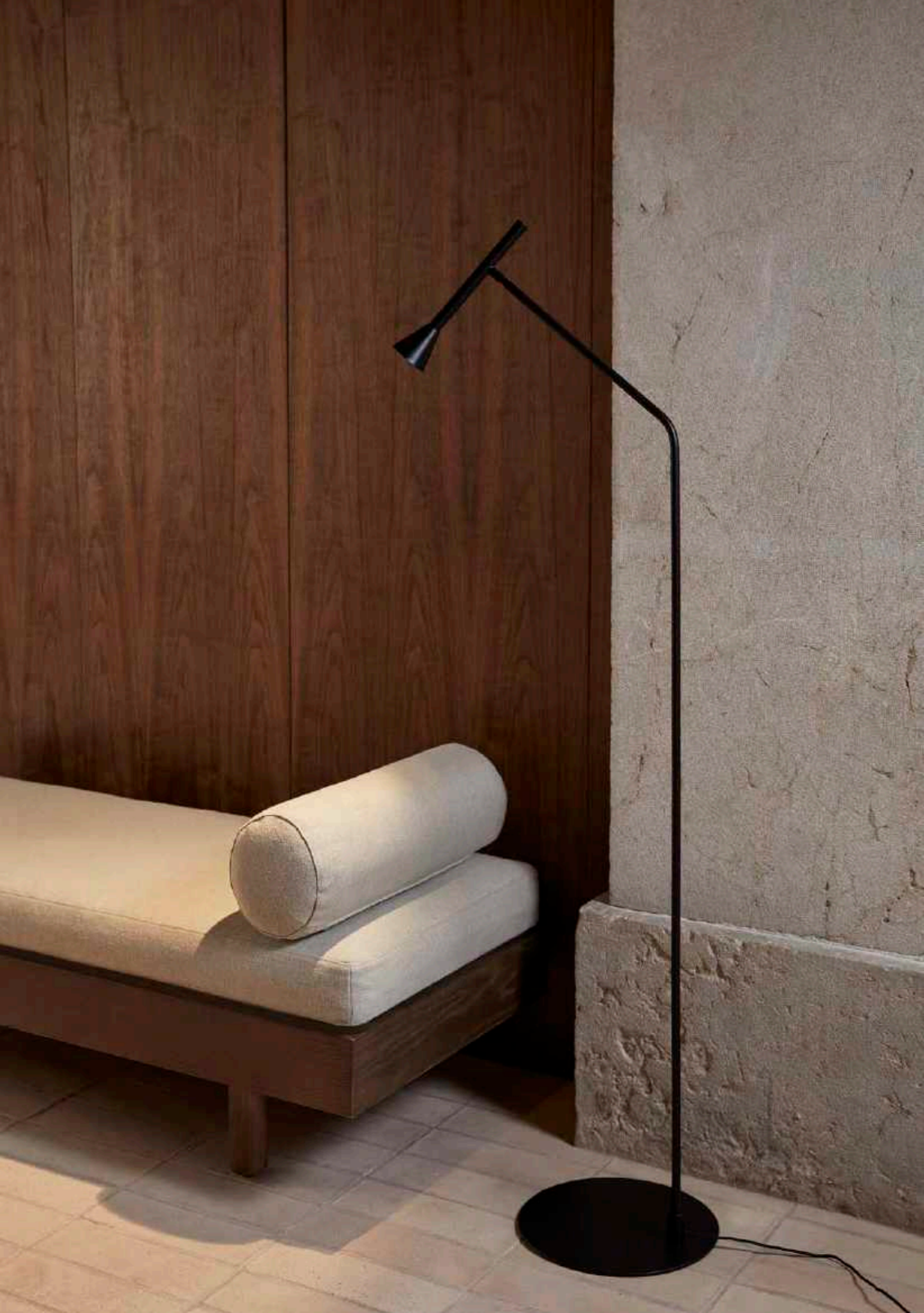
**ESPECIFICACIONES (UE)**

Chip Led regulable incluido  
5W, 3000K  
12 V, 50/60 Hz  
IP20, Clase II

**CLASIFICACIÓN ENERGÉTICA**

A ++

IP20 CE E U A++



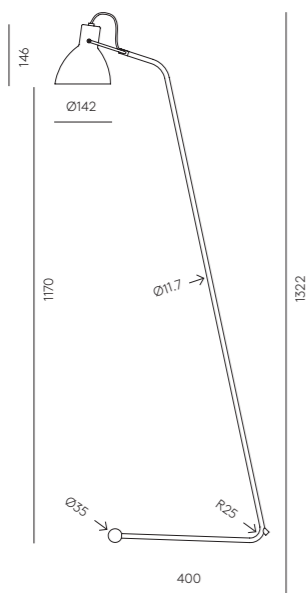
*slim flashlight*



LYB



TEC



EN

**MATERIALS**

Steel / Walnut

**FINISHES**

**Metal:** Matt Black

**Wood:** Walnut

**SPECIFICATIONS (UE)**

E27 Max. 60W (Not included)  
220-240 V, 50/60 Hz  
IP20, Class II

**ENERGY LABEL**

A ++

**RECOMMENDED BULB**

B211 (7, 9, 11W)



ES

**MATERIALES**

Acero / Nogal

**ACABADOS**

**Metal:** Negro Mate

**Madera:** Nogal

**ESPECIFICACIONES (UE)**

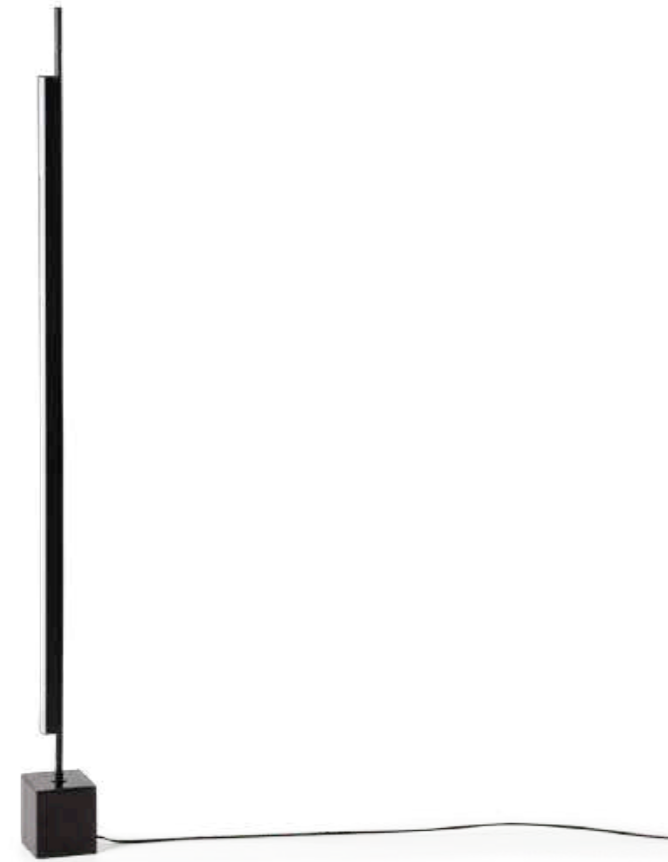
E27 Max. 60W (No incluida)  
220-240 V, 50/60 Hz  
IP20, Clase II

**CLASIFICACIÓN ENERGÉTICA**

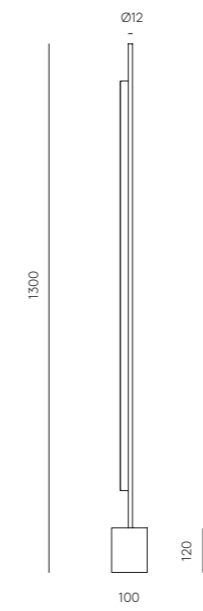
A ++

**BOMBILLA RECOMENDADA**

B211 (7, 9, 11W)



TEC



EN

**MATERIALS**

Steel / Marble

**FINISHES**

**Metal:** Matt Black

**Marble:** Black

**SPECIFICATIONS (UE)**

Strip Led  
24 V, 50/60 Hz, IP20, Class II  
15W - 3000K

**ENERGY LABEL**

A ++



ES

**MATERIALES**

Acero / Mármol

**ACABADOS**

**Metal:** Negro Mate

**Mármol:** Negro

**ESPECIFICACIONES (UE)**

Tira Led  
24 V, 50/60 Hz, IP20, Clase II  
15W - 3000K

**CLASIFICACIÓN ENERGÉTICA**

A ++





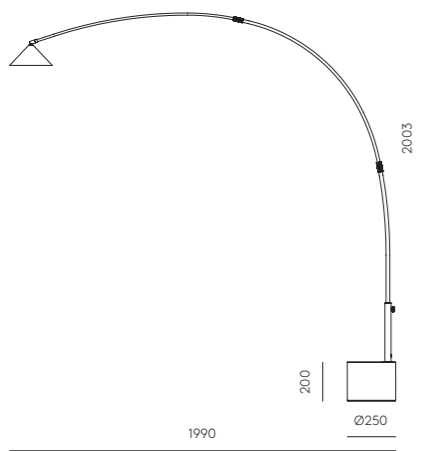
*weight balance*



HINOO



TEC



EN

**MATERIALS**

Steel / Marble / Acrylic

**FINISHES**

**Body:**

Black  
Black and brass details

**Marble:**

white  
black

**SPECIFICATIONS (UE)**

Integrated Dimmable LED  
13W 3000K, 9-21V, 50/60 Hz,  
IP20, Class II

**ENERGY LABEL**

A ++

**DIMMER ON CABLE**



ES

**MATERIALES**

Acero / Mármol / Acrílico

**ACABADOS**

**Cuerpo:** Negro Mate  
Detalles Negro Mate / Oro  
mate

**Mármol:**

Negro / Blanco

**ESPECIFICACIONES (UE)**

LED integrado Regulable  
13W 3000K, 9-21V, 50/60 Hz,  
IP20, Clase II

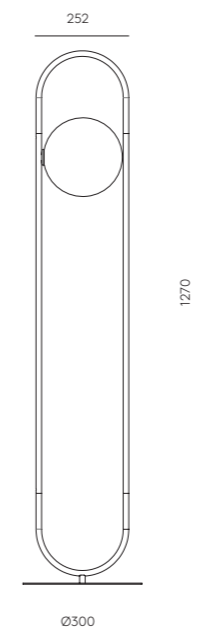
**CLASIFICACIÓN ENERGÉTICA**

A ++

**REGULADOR DE PIE EN  
CABLE**



TEC



EN

**MATERIALS**

Steel / Blown Glass

**FINISHES**

**Metal:** Chrome / Matt Black /  
Matt Brass

**Glass Shade (Included):** Opal  
/ Clear

**SPECIFICATIONS (UE)**

Bulb G9 (Included)  
5W - 2700K  
220-240 V, 50/60 Hz  
IP20, Class II

**ENERGY LABEL**

A ++

**RECOMMENDED BULB**

B005/5W



ES

**MATERIALES**

Acero / Vidrio Soplado

**ACABADOS**

**Metal:** Cromo / Negro Mate /  
Oro Mate

**Cristal (Incluido):** Opal /  
Transparente

**ESPECIFICACIONES (UE)**

Bombilla G9 (Incluida)  
5W - 2700K  
220-240 V, 50/60 Hz  
IP20, Clase II

**CLASIFICACIÓN ENERGÉTICA**

A ++

**BOMBILLA RECOMENDADA**

B005/5W



# WONG

P1263



*leather handle*

EN

Pepe Fornas, 2018

#### MATERIALS

Steel / Blown Glass / Leather

#### FINISHES

Metal: Matt Black / Brown Leather

Shade (Included): Opal

#### SPECIFICATIONS (UE)

3 x G9 Led - 5W  
2700K (Included)  
220-240 V, 50/60 Hz  
IP20, Class II

#### ENERGY LABEL

A ++

#### RECOMMENDED BULB

B005/5W



ES

#### MATERIALES

Acero / Vidrio Soplado / Cuero

#### ACABADOS

Metal: Negro Mate / Piel Marrón

Cristal (Incluido): Opal

#### ESPECIFICACIONES (UE)

3 x G9 Led - 5W  
2700K (Incluida)  
220-240 V, 50/60 Hz  
IP20, Clase II

#### CLASIFICACIÓN ENERGÉTICA

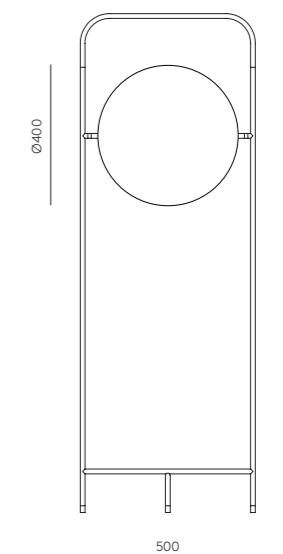
A ++

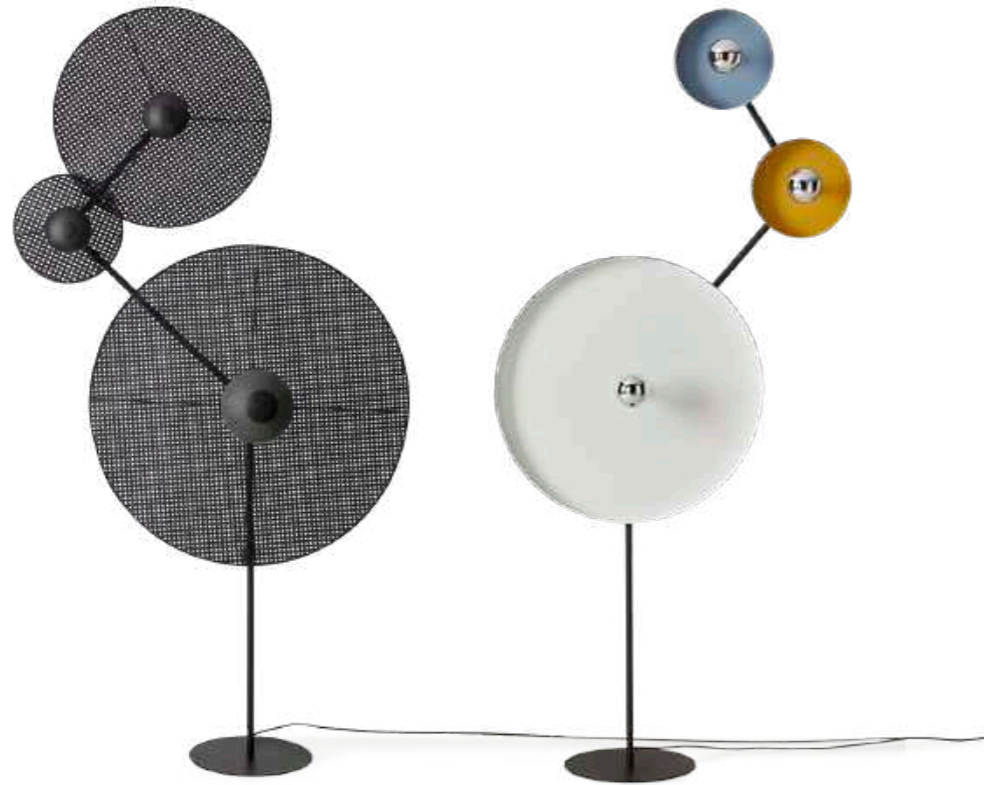
#### BOMBILLA RECOMENDADA

B005/5W

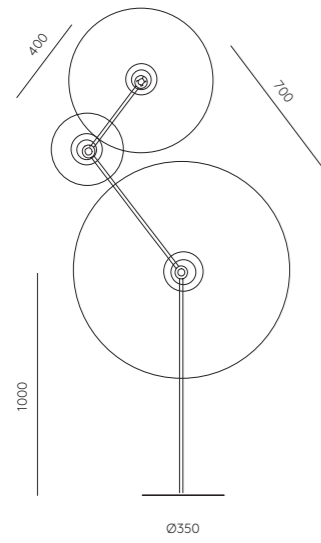


TEC





TEC



EN

**MATERIALS**

Steel

**FINISHES**

**Metal:** Matt Black  
**Lampholder:** Matt Brass

**ACCESSORIES**

Image reference accessory 1125 - 30, 60, 90 cm or 1134 - 30,50 or 70 cm (Not included)

**SPECIFICATIONS (UE)**

3 x E27 (Bulbs not included)  
220-240 V, 50/60 Hz  
IP20, Class II

**ENERGY LABEL**

A ++

**BULBS RECOMMENDED**

B048 (G125) / B047 (G95)

IP20 CE E U A++

ES

**MATERIALES**

Acero

**ACABADOS**

**Metal:** Negro Mate  
**Portalámparas:** Oro Mate

**ACCESORIOS**

Accesorio imagen 1125 - 30, 60, 90 cm o 1134 - 30,50 O 70 cm (No incluido)

**ESPECIFICACIONES (UE)**

3 x E27 (Bombillas no incluidas)  
220-240 V, 50/60 Hz  
IP20, Clase II

**CLASIFICACIÓN ENERGÉTICA**

A ++

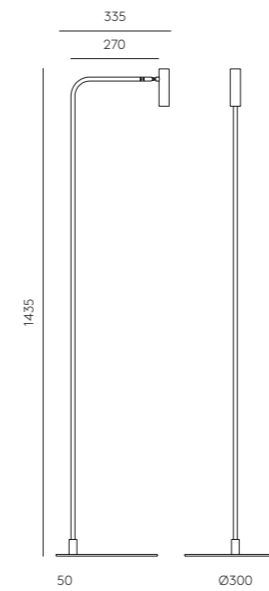
**BOMBILLAS RECOMENDADAS**

B048 (G125) / B047 (G95)

IP20 CE E U A++



TEC



EN

**MATERIALS**

Steel

**FINISHES**

**Body:** Matt black

**Head:** Matt black  
Matt Gold

**SPECIFICATIONS (UE)**

Chip LED 5W- 3000K.  
220-240V, 50/60 Hz  
IP20, Class I  
Dimmable

**ENERGY LABEL**

A ++

IP20 CE E U A++

ES

**MATERIALES**

Acero

**ACABADOS**

**Cuerpo:** Negro mate

**Cabezal:** Oro Mate  
Negro Mate

**ESPECIFICACIONES (UE)**

Chip LED 5W- 3000K.  
220-240V, 50/60 Hz  
IP20, Clase I  
Regulable

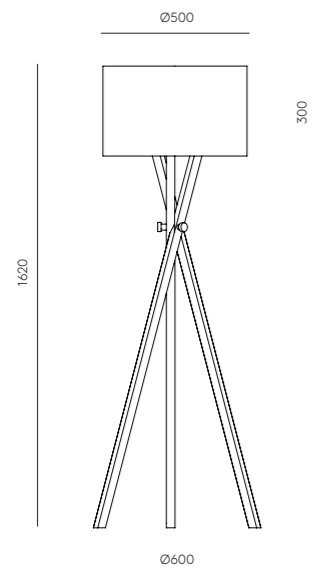
**CLASIFICACIÓN ENERGÉTICA**

A ++

IP20 CE E U A++



TEC



EN

**MATERIALS**  
Steel / Walnut Wood / Cotton

**FINISHES**  
Wood: Walnut  
Shade: Black / White

**SHADE INCLUDED**

**SPECIFICATIONS (UE)**  
E27 Max. 60W  
(Not included)  
220-240 V, 50/60 Hz  
IP20, Class II

**ENERGY LABEL**  
A ++

**RECOMMENDED BULB**  
B211 (7, 9, 11W)



ES

**MATERIALES**  
Acero / Nogal / Algodón

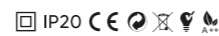
**ACABADOS**  
Madera: Nogal  
Pantalla: Negra / Blanca

**PANTALLA INCLUIDA**

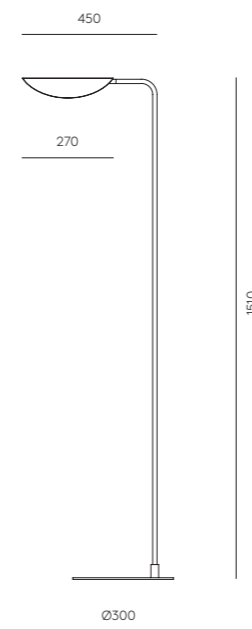
**ESPECIFICACIONES (UE)**  
E27 Max. 60W  
(No incluida)  
220-240 V, 50/60 Hz  
IP20, Clase II

**CLASIFICACIÓN ENERGÉTICA**  
A ++

**BOMBILLA RECOMENDADA**  
B211 (7, 9, 11W)



TEC



EN

**MATERIALS**  
Steel

**FINISHES**  
Metal: Matt Black  
Shade: Matt Brass

**SPECIFICATIONS (UE)**  
Bulb G9 (Included)  
5W - 2700K  
220-240 V, 50/60 Hz  
IP20, Class II

**ENERGY LABEL**  
A ++

**RECOMMENDED BULB**  
B005/5W



ES

**MATERIALES**  
Acero

**ACABADOS**  
Metal: Negro Mate  
Tulipa: Oro Mate

**ESPECIFICACIONES (UE)**  
Bombilla G9 (Incluida)  
5W - 2700K  
220-240 V, 50/60 Hz  
IP20, Clase II

**CLASIFICACIÓN ENERGÉTICA**  
A ++

**BOMBILLA RECOMENDADA**  
B005/5W







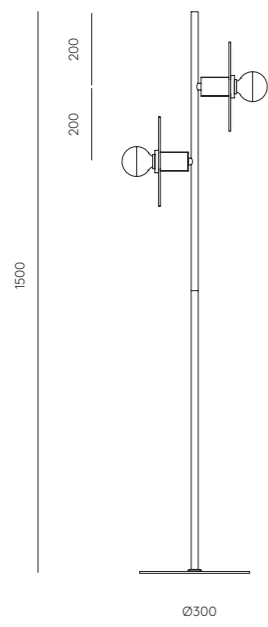
# FICUS

*geometry of nature*





TEC



EN

**MATERIALS**

Steel

**FINISHES**

**Body:** Matt Black / Matt White

**Lampholders:** Matt Brass

**ACCESSORIES**

Accessories not included  
Check on p. 362  
Image Accessories 1097/20  
bulb b038

**SPECIFICATIONS (UE)**

2 x E27 Max. 60W  
(Not included)  
220-240 V, 50/60 Hz  
IP20, Class II

**ENERGY LABEL**

A ++



ES

**MATERIALES**

Acero

**ACABADOS**

**Cuerpo:** Negro Mate /  
Blanco Mate

**Portalámparas:** Oro

**ACCESORIOS**

Accesorios no incluidos  
Consultar en pág. 362  
Accesorios imagen 1097/20  
bombilla b038

**ESPECIFICACIONES (UE)**

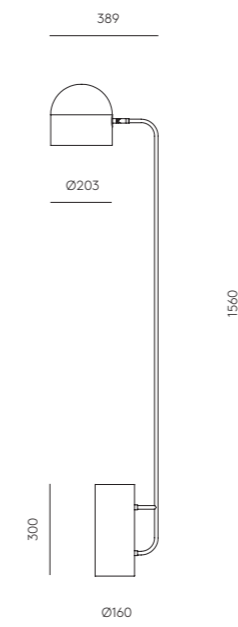
**ESPECIFICACIONES (UE)**  
2 x E27 Max. 60W (No incluida)  
220-240 V, 50/60 Hz  
IP20, Clase II

**CLASIFICACIÓN ENERGÉTICA**

A ++



TEC



EN

**MATERIALS**

Steel / Marble

**FINISHES**

**Metal:** Matt Black

**Marble:** White

**SPECIFICATIONS (UE)**

E27 Max. 60W (Not included)  
220-240 V, 50/60 Hz  
IP20, Class II

**ENERGY LABEL**

A ++

**RECOMMENDED BULB**

B211 (7, 9, 11W)



ES

**MATERIALES**

Acero / Mármol

**ACABADOS**

**Metal:** Negro Mate

**Mármol:** Blanco

**ESPECIFICACIONES (UE)**

E27 Max. 60W (No incluida)  
220-240 V, 50/60 Hz  
IP20, Clase II

**CLASIFICACIÓN ENERGÉTICA**

A ++

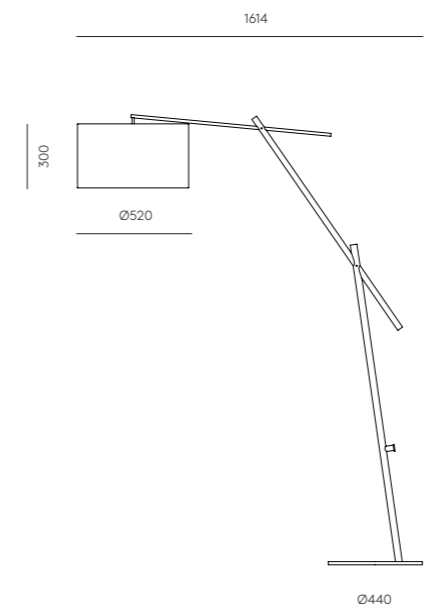
**BOMBILLA RECOMENDADA**

B211 (7, 9, 11W)





TEC



EN

**MATERIALS**

Steel / Cotton Shade

**FINISHES**

**Metal:** Matt Black

**Shade:** Black

Shade included

**SPECIFICATIONS (UE)**

E27 Max. 60W  
(Not included)  
220-240 V, 50/60 Hz  
IP20, Class II

**ENERGY LABEL**

A ++

**RECOMMENDED BULB**

B211 (7, 9, 11W)

IP20 CE RoHS A++

ES

**MATERIALES**

Acero / Pantalla Algodón

**ACABADOS**

**Metal:** Negro Mate

**Pantalla:** Negra

Pantalla incluida

**ESPECIFICACIONES (UE)**

E27 Max. 60W  
(No incluida)  
220-240 V, 50/60 Hz  
IP20, Clase II

**CLASIFICACIÓN ENERGÉTICA**

A ++

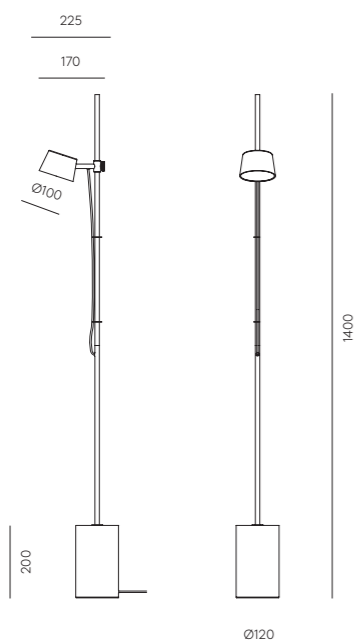
**BOMBILLA RECOMENDADA**

B211 (7, 9, 11W)

IP20 CE RoHS A++



TEC



EN

**MATERIALS**

Steel / Wood / Acrylic

**FINISHES**

**Metal:** Matt Black

**Wood:** Matt Black

**SPECIFICATIONS (UE)**

LED COB integrated  
8W 3000K (Included)  
220-240 V, 50/60 Hz  
Touch me - Dimmable

**ENERGY LABEL**

A ++



ES

**MATERIALES**

Acero / Madera / Acrílico

**ACABADOS**

**Metal:** Negro Mate

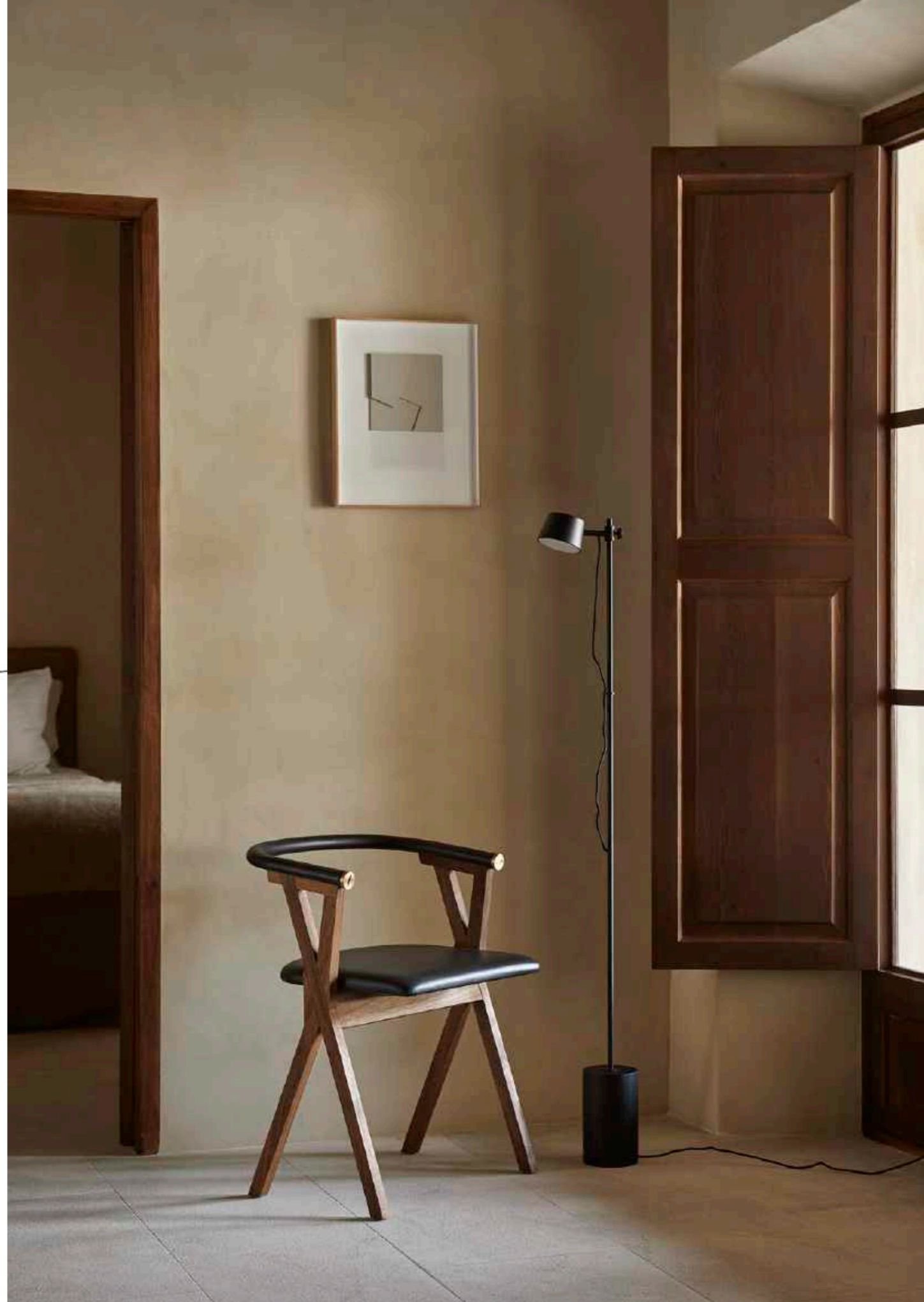
**Madera:** Negro Mate

**ESPECIFICACIONES (UE)**

COB LED integrado  
8W 3000K (Incluida)  
220-240 V, 50/60 Hz  
Touch me - Regulable

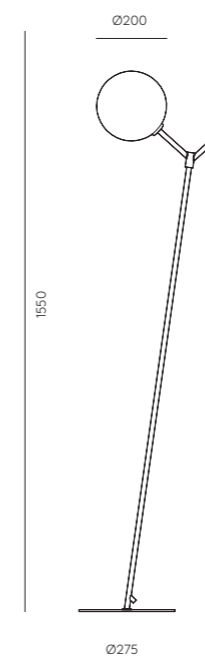
**CLASIFICACIÓN ENERGÉTICA**

A ++





TEC



EN

**MATERIALS**

Steel / Blown Glass

**FINISHES**

**Metal:** Matt Brass / Matt Black

**Shade (Included):** Opal / Clear

**SPECIFICATIONS (UE)**

Bulb G9 (Included)  
5W - 2700K  
220-240 V, 50/60 Hz  
IP20, Class II

**ENERGY LABEL**

A ++

**RECOMMENDED BULB**

B005/5W

IP20 CE RoHS A++

ES

**MATERIALES**

Acero / Vidrio Soplado

**ACABADOS**

**Metal:** Oro Mate / Negro Mate

**Cristal (Incluido):** Opal /  
Transparente

**ESPECIFICACIONES (UE)**

Bombilla G9 (Incluida)  
5W - 2700K  
220-240 V, 50/60 Hz  
IP20, Clase II

**CLASIFICACIÓN ENERGÉTICA**

A ++

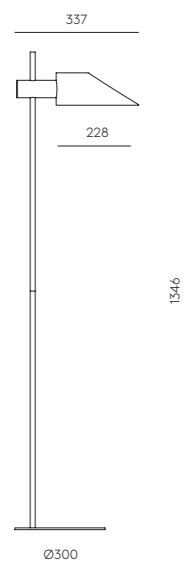
**BOMBILLA RECOMENDADA**

B005/5W

IP20 CE RoHS A++



TEC



EN

**MATERIALS**

Steel

**FINISHES**

**COHEN - P1122**  
Metal: Chrome  
Shade: Black, Shiny White

**COHEN GOLD - P1196**  
Metal: Matt Brass  
Shade: Black, Shiny White

**SPECIFICATIONS (UE)**

E27 Max. 60W (Not included)  
220-240 V, 50/60 Hz  
IP20, Class II

**ENERGY LABEL**

A ++

**RECOMMENDED BULB**

B211 (7, 9, 11W)



ES

**MATERIALES**

Acero

**ACABADOS**

**COHEN - P1122**  
Metal: Cromo  
Tulipa: Negro, Blanco Brillo

**COHEN GOLD - P1196**  
Metal: Oro Mate  
Tulipa: Negro, Blanco Brillo

**ESPECIFICACIONES (UE)**

E27 Max. 60W (No incluida)  
220-240 V, 50/60 Hz  
IP20, Clase II

**CLASIFICACIÓN ENERGÉTICA**

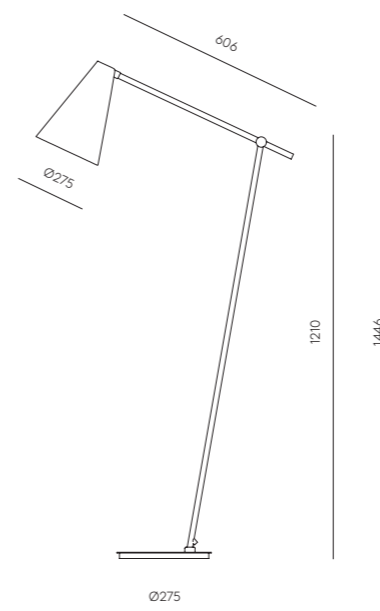
A ++

**BOMBILLA RECOMENDADA**

B211 (7, 9, 11W)



TEC



EN

**MATERIALS**

Steel

**FINISHES**

**LUA - P1147**  
Metal: Chrome  
Shade: Red, Black, Shiny White

**BOA - P1193**

Metal: Matt Black  
Shade: Black, Matt Brass

**SPECIFICATIONS (UE)**

E27 Max. 60W (Not included)  
220-240 V, 50/60 Hz  
IP20, Class II

**ENERGY LABEL**

A ++

**RECOMMENDED BULB**

B211 (7, 9, 11W)



ES

**MATERIALES**

Acero

**ACABADOS**

**LUA - P1147**  
Metal: Cromo  
Tulipa: Rojo, Negro, Blanco Brillo

**BOA - P1193**

Metal: Negro Mate  
Tulipa: Negro, Oro Mate

**ESPECIFICACIONES (UE)**

E27 Max. 60W (No incluida)  
220-240 V, 50/60 Hz  
IP20, Clase II

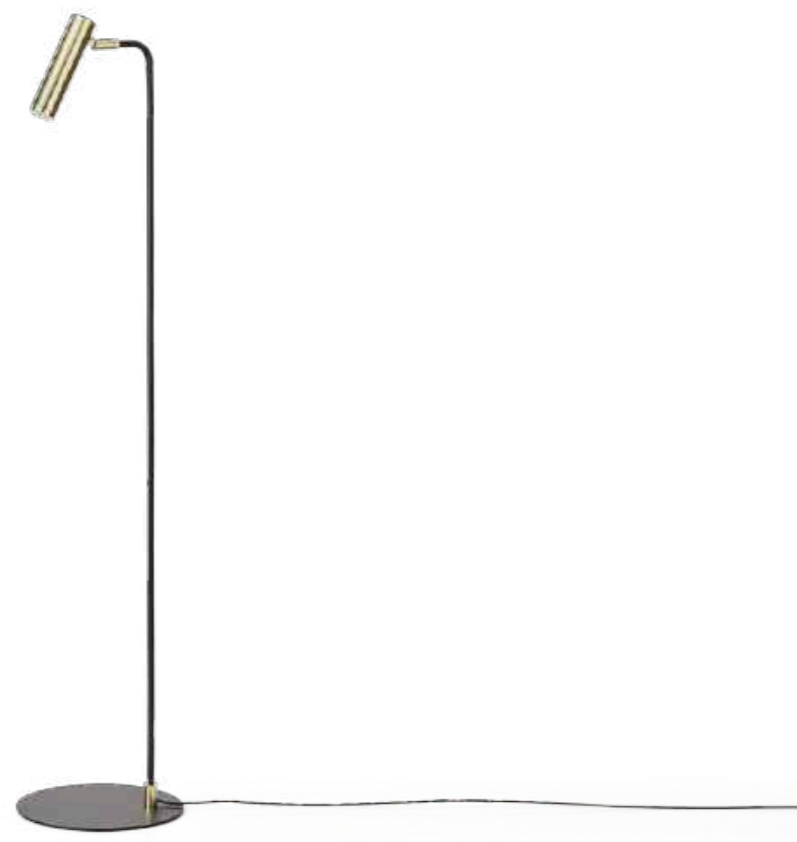
**CLASIFICACIÓN ENERGÉTICA**

A ++

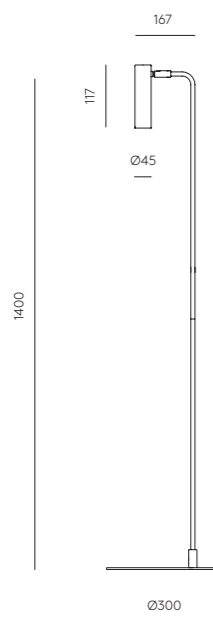
**BOMBILLA RECOMENDADA**

B211 (7, 9, 11W)





TEC



EN

**MATERIALS**

Steel

**FINISHES**

**Metal:**

Matt Black - Matt Brass  
Matt Black - Matt Black

**SPECIFICATIONS (UE)**

Integrated Chip Led  
3W - 3150K  
12 V, 50/60 Hz  
IP20, Class II

**ENERGY LABEL**

A ++



ES

**MATERIALES**

Acero

**ACABADOS**

**Metal:**

Negro Mate - Oro Mate  
Negro Mate - Negro Mate

**ESPECIFICACIONES (UE)**

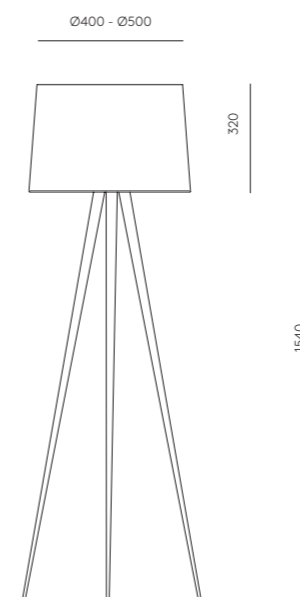
Chip Led integrado  
3W - 3150K  
12 V, 50/60 Hz  
IP20, Clase II

**CLASIFICACIÓN ENERGÉTICA**

A ++



TEC



EN

**MATERIALS**

Steel / Cotton Shade

**FINISHES**

**Metal:**

Matt Black

Shade: Matt Black

**SHADE INCLUDED**

**SPECIFICATIONS (UE)**

E27 Max. 60W (Not included)  
220-240 V, 50/60 Hz  
IP20, Class II

**ENERGY LABEL**

A ++

**RECOMMENDED BULB**

B211 (7, 9, 11W)



ES

**MATERIALES**

Acero / Pantalla Algodón

**ACABADOS**

Metal: Negro Mate

Pantalla: Negro Mate

**PANTALLA INCLUIDA**

**ESPECIFICACIONES (UE)**

E27 Max. 60W (No incluida)  
220-240 V, 50/60 Hz  
IP20, Clase II

**CLASIFICACIÓN ENERGÉTICA**

A ++

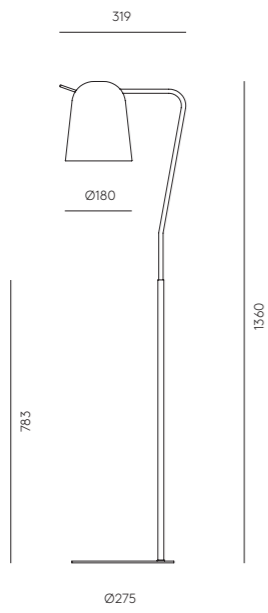
**BOMBILLA RECOMENDADA**

B211 (7, 9, 11W)





TEC



EN

**MATERIALS**  
Steel

**FINISHES**  
**Metal:**  
Matt Black  
Matt White

**SPECIFICATIONS (UE)**  
E27 Max. 60W  
(Not included)  
220-240 V, 50/60 Hz  
IP20, Class II

**ENERGY LABEL**  
A ++

**RECOMMENDED BULB**  
B211 (7, 9, 11W)



ES

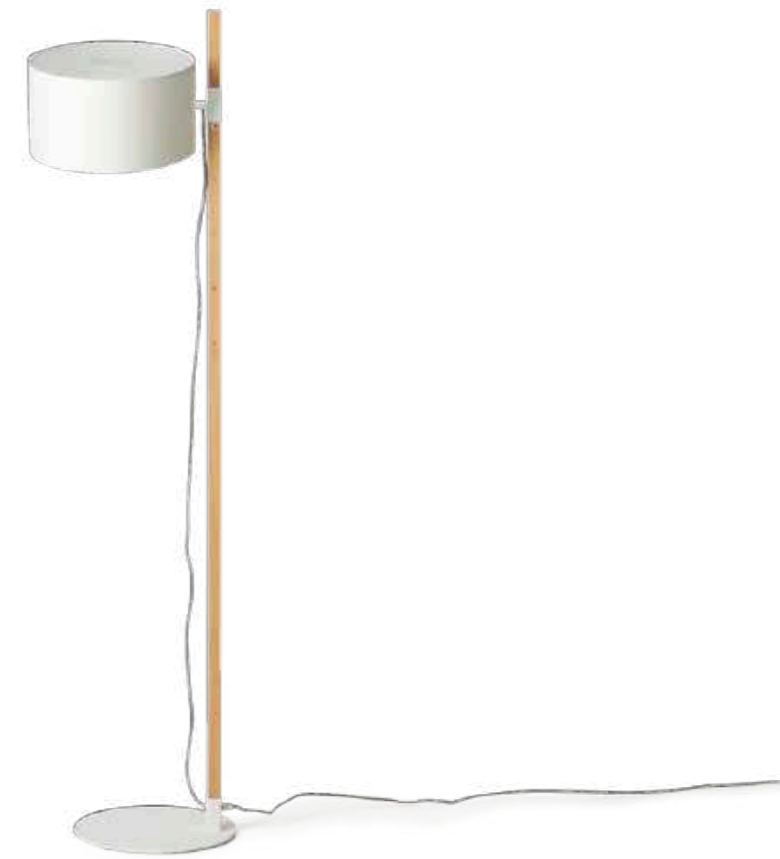
**MATERIALES**  
Acero

**ACABADOS**  
**Metal:**  
Negro Mate  
Blanco Mate

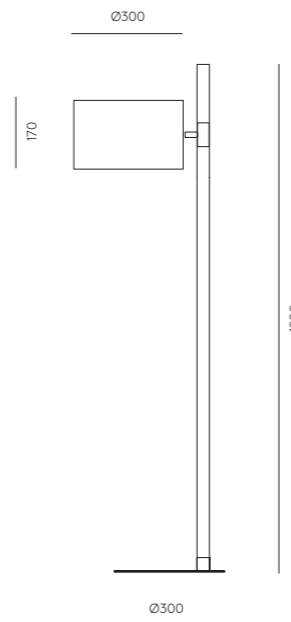
**ESPECIFICACIONES (UE)**  
E27 Max. 60W  
(No incluida)  
220-240 V, 50/60 Hz  
IP20, Clase II

**CLASIFICACIÓN ENERGÉTICA**  
A ++

**BOMBILLA RECOMENDADA**  
B211 (7, 9, 11W)



TEC



EN

**MATERIALS**  
Steel / Wood / Fabric / Acrylic

**FINISHES**  
**Metal:**  
Matt Black  
Matt White

**Wood:** Beech

**Shade:**  
Black  
White

**SPECIFICATIONS (UE)**  
E27 Max. 60W (Not included)  
220-240 V, 50/60 Hz  
IP20, Class II

**ENERGY LABEL**  
A ++

**RECOMMENDED BULB**  
B211 (7, 9, 11W)



ES

**MATERIALES**  
Acero / Madera / Textil / Acrílico

**ACABADOS**  
**Metal:**  
Blanco mate  
Negro Mate

**Madera:**  
Haya

**Pantalla:**  
Negro  
Blanco

**ESPECIFICACIONES (UE)**  
E27 Max. 60W (No incluida)  
220-240 V, 50/60 Hz  
IP20, Clase II

**CLASIFICACIÓN ENERGÉTICA**  
A ++

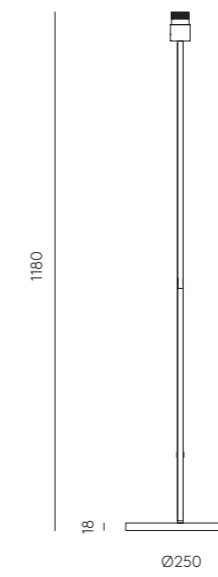
**BOMBILLA RECOMENDADA**  
B211 (7, 9, 11W)







TEC



EN

**MATERIALS**  
Steel / Marble

**FINISHES**

**Metal:**  
Matt gold  
Matt black.

**Marble:**  
Matt black.

**Image Shade:**  
(not included)  
801011/41

**SPECIFICATIONS (UE)**  
E27LED regulable 3W 3000K  
(included), 220-240 V, 50/60 Hz  
IP20, Class II

**RECOMMENDED BULB**  
B211 7/9/11W

**ENERGY LABEL**  
A ++



ES

**MATERIALES**  
Acero / Mármol

**ACABADOS**

**Metal:**  
Oro mate  
Negro mate.

**Mármol:**  
Negro mate.

**Pantalla en Imagen:**  
(no incluida)  
801011/41

**ESPECIFICACIONES (UE)**  
E27LED regulable 3W 3000K  
(incluida) 230V, 50/60 Hz  
IP20, Clase II

**BOMBILLA RECOMENDADA**  
B211 7/9/11W

**CLASIFICACIÓN ENERGÉTICA**  
A ++



ENDO

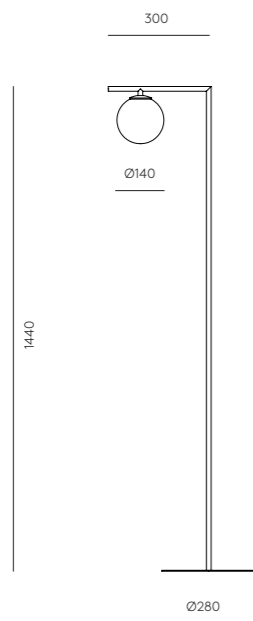


*pearl of light*





TEC



EN

**MATERIALS**

Steel / Blown Glass

**FINISHES**

**Metal:** Matt Brass / Chrome  
**Glass Shade (Included):** Opal

**SPECIFICATIONS (UE)**

Bulb G9 Led - 5W (Included)  
2700K  
220-240 V, 50/60 Hz  
IP20, Class II

**ENERGY LABEL**

A ++

**RECOMMENDED BULB**

B005/5W



ES

**MATERIALES**

Acero / Vidrio Soplado

**ACABADOS**

**Metal:** Oro Mate / Cromo  
**Cristal (Incluido):** Opal

**ESPECIFICACIONES (UE)**

Bombilla G9 Led - 5W (Incluida)  
2700K  
220-240 V, 50/60 Hz  
IP20, Clase II

**CLASIFICACIÓN ENERGÉTICA**

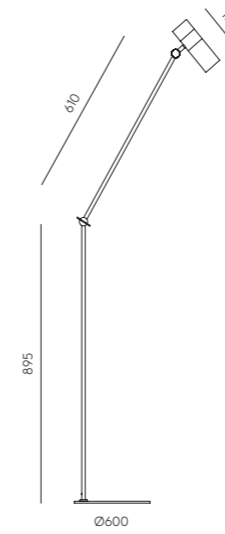
A ++

**BOMBILLA RECOMENDADA**

B005/5W



TEC



EN

**MATERIALS**

Steel

**FINISHES**

**Metal:** Shiny Black - Shiny Gold  
Shiny White - Chrome

**SPECIFICATIONS (UE)**

GU10 Max. 50W  
(No incluida)  
220-240 V, 50/60 Hz  
IP20, Class I

**ENERGY LABEL**

A ++

**RECOMMENDED BULBS**

B161



ES

**MATERIALES**

Acero

**ACABADOS**

**Metal:** Negro Brillo - Oro Brillo  
Blanco Brillo - Cromo

**ESPECIFICACIONES BELL (UE)**

GU10 Max. 50W  
(Not included)  
220-240 V, 50/60 Hz  
IP20, Class I

**BOMBILLA RECOMENDADA**

B161

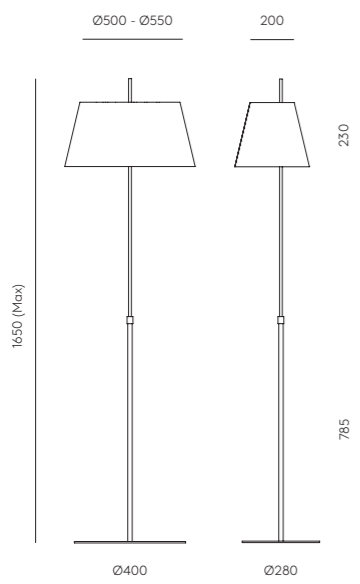
**CLASIFICACIÓN ENERGÉTICA**

A ++





TEC



EN

**MATERIALS**  
Steel / Smooth Fabric Shade

**FINISHES**  
**Metal:** Satin Nickel  
**Shade:** Black / White

**SPECIFICATIONS (UE)**  
E27 - 2 x Max. 40W (Not included)  
220-240 V, 50/60 Hz  
IP20, Class II

**ENERGY LABEL**  
A ++

**RECOMMENDED BULB**  
B211 (7, 9, 11W)



ES

**MATERIALES**  
Acero / Pantalla Textil Lisa

**ACABADOS**  
**Metal:** Níquel Satinado  
**Textil:** Negro / Blanco

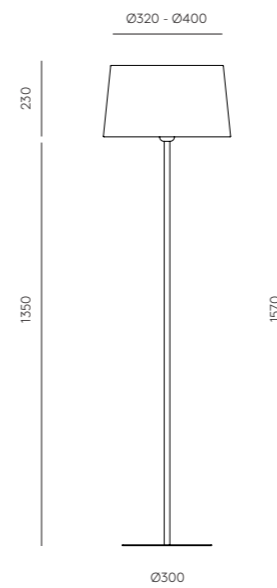
**ESPECIFICACIONES (UE)**  
E27 - 2 x Max. 40W (No incluida)  
220-240 V, 50/60 Hz  
IP20, Clase II

**CLASIFICACIÓN ENERGÉTICA**  
A ++

**BOMBILLA RECOMENDADA**  
B211 (7, 9, 11W)



TEC



EN

**MATERIALS**  
Steel

**FINISHES**  
**Metal:** Matt White /Matt Black

**IMAGE SHADE**  
(Not included)  
151011/45

**SPECIFICATIONS (UE)**  
E27 Max. 60W (Not included)  
220-240 V, 50/60 Hz  
IP20, Class II

**ENERGY LABEL**  
A ++

**RECOMMENDED BULB**  
B211 (7, 9, 11W)



ES

**MATERIALES**  
Acero

**ACABADOS**  
**Metal:** Blanco Mate / Negro Mate

**PANTALLA EN IMAGEN**  
(No incluida)  
151011/45

**ESPECIFICACIONES (UE)**  
E27 Max. 60W (No incluida)  
220-240 V, 50/60 Hz  
IP20, Clase II

**CLASIFICACIÓN ENERGÉTICA**  
A ++

**BOMBILLA RECOMENDADA**  
B211 (7, 9, 11W)

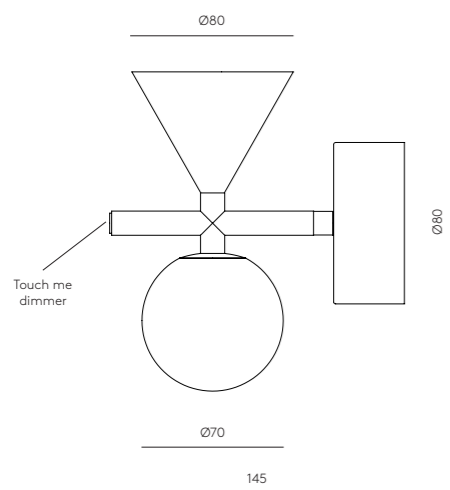


# WALL LAMPS

- 314 **ONETA** A1299
- 316 **ISON** A1298
- 318 **YCRO** A1297
- 320 **PIPE** A1293
- 322 **HAT** A1291
- 325 **PORTA** A1290
- 326 **MIRO** A1289
- 328 **FITO** A1286
- 329 **AMBOR** A1283
- 430 **ATIL** A1281
- 331 **DALT** A1280
- 332 **FOCUS** A1279
- 333 **NINO** A1275
- 336 **CLOCK** A1273 / 120
- 338 **CLOCK** A1273
- 339 **LYB** A1274
- 340 **BOT** A1272
- 341 **ALMON** A1264
- 342 **ABBY** A1259
- 343 **ABBY** A1259/6
- 344 **ABBACUS** A1258
- 345 **SUAL** A1255
- 346 **ERTO** A1257
- 349 **FLEXI LEATHER** A1248/A1247
- 350 **MAHO** A1254
- 351 **FICUS** A1243
- 352 **LUCA** A1237
- 353 **LAITO** A1231
- 354 **LITA** A1230
- 355 **NERA** A1229
- 356 **ALOA** A1227
- 358 **DELIE** A1224
- 360 **DELIE·L** A1224-L
- 361 **FEST** A1053 + 1223
- 362 **HELMET** A1221
- 363 **HELMET CURVE** A1219
- 364 **LIND** A1220
- 365 **LAN** A1210
- 366 **ATOM** A1214
- 368 **PIN** A1209
- 370 **DOBI** A1207
- 371 **COSS** A1203
- 372 **MARU** A1194
- 373 **LOTTO** A1176/A1175/A1174
- 376 **ROSS** A1173
- 377 **XTRA** A1172
- 378 **DUO** A1170/2
- 381 **LESS** A1171
- 382 **SPIDER** A1053+1163
- 384 **IBRE** A1162
- 387 **VENT** A1161
- 388 **FLEXOR** A1151
- 389 **LAOS** A1053+ A1141
- 392 **PLID** A1149
- 393 **OSION** A1132
- 396 **ARTEN** A1134
- 398 **PAGO** A1126
- 399 **ALTUN** A1120
- 402 **TAN TAN** A1053 + 1125
- 403 **GLOP** A1113
- 404 **FIND** A1110
- 405 **READ** A1106
- 406 **CROPI** A1100/56-A1100/25
- 407 **MINI LAITO** A1098
- 408 **KASSY** A1053+1097
- 409 **ALBA** A1053+1096
- 410 **LINE** A1053 + 1089
- 411 **VASTER** A1092
- 412 **MINI ROSS** A1063
- 413 **HABAN** A1053 + 1088
- 416 **WHEEL** A1053 + R1052
- 417 **HEDULA** A1053/S + 1160



TEC



EN

**MATERIALS**

Steel / Marble / Glass

**FINISHES**

**Metal:**  
Matt Black  
Aged gold

**Marble:**  
White  
Black  
(Green marble option)

**Glass:**  
Opal

**SPECIFICATIONS (UE)**

G4 LED 3W 2700K (included)  
220-240 V - 50/60 Hz  
Class I - IP20  
Dimmable

**ENERGY LABEL**

A ++

⊕ IP20 CE ENEC

ES

**MATERIALES**

Acero / Mármol / Vidrio

**ACABADOS**

**Metal:**  
Negro Mate  
Oro envejecido

**Mármol:**  
Blanco  
Negro  
(Mármol verde opcional)

**Vidrio:**  
Opal

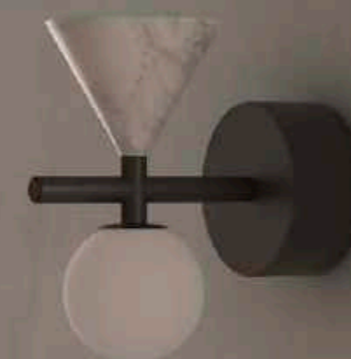
**ESPECIFICACIONES (UE)**

G4 LED 3W 2700K (incluida)  
220-240 V - 50/60 Hz  
Clase I - IP20  
Regulable

**CLASIFICACIÓN ENERGÉTICA**

A ++

⊕ IP20 CE ENEC





ISON

A1298

EN

**MATERIALS**

Steel / Glass

**FINISHES**

**Metal:**  
Matt Brass  
Matt Black

**Glass:**  
Fluted glass

**SPECIFICATIONS (UE)**

LED Strip 6W - 2700K  
Dimmable  
220-240V - 50/60 Hz  
IP20 - Class I

**ENERGY LABEL**

A ++



ES

**MATERIALES**

Acero / Vidrio

**ACABADOS**

**Metal:**  
Oro Mate  
Negro Mate

**Vidrio:**  
Estriado

**ESPECIFICACIONES (UE)**

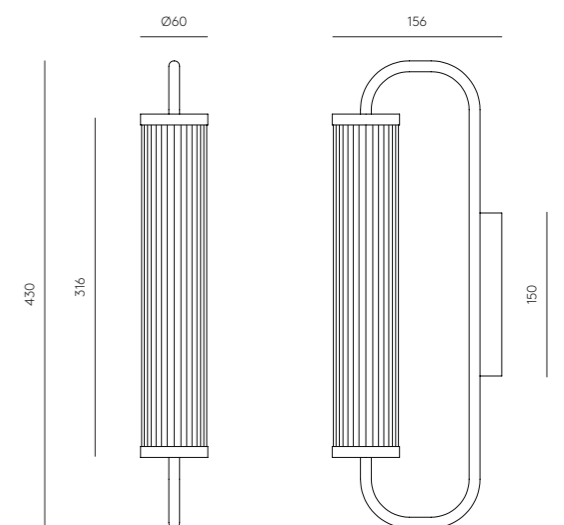
Tira LED 6W - 2700K  
Regulable  
220-240V - 50/60 Hz  
IP20 - Clase I

**CLASIFICACIÓN ENERGÉTICA**

A ++

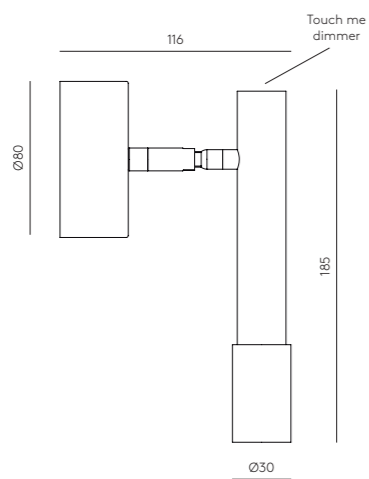


TEC





TEC



EN

**MATERIALS**

Steel

**FINISHES**

**Metal:**  
Matt Black  
Matt Brass

**SPECIFICATIONS (UE)**

Chip LED 8W 3000K  
220-240 V - 50/60 Hz  
Class I - IP20  
Dimmable

**ENERGY LABEL**

A ++

⊕ IP20 CE ENEC

ES

**MATERIALES**

Acero

**ACABADOS**

**Metal:**  
Negro Mate  
Oro Mate

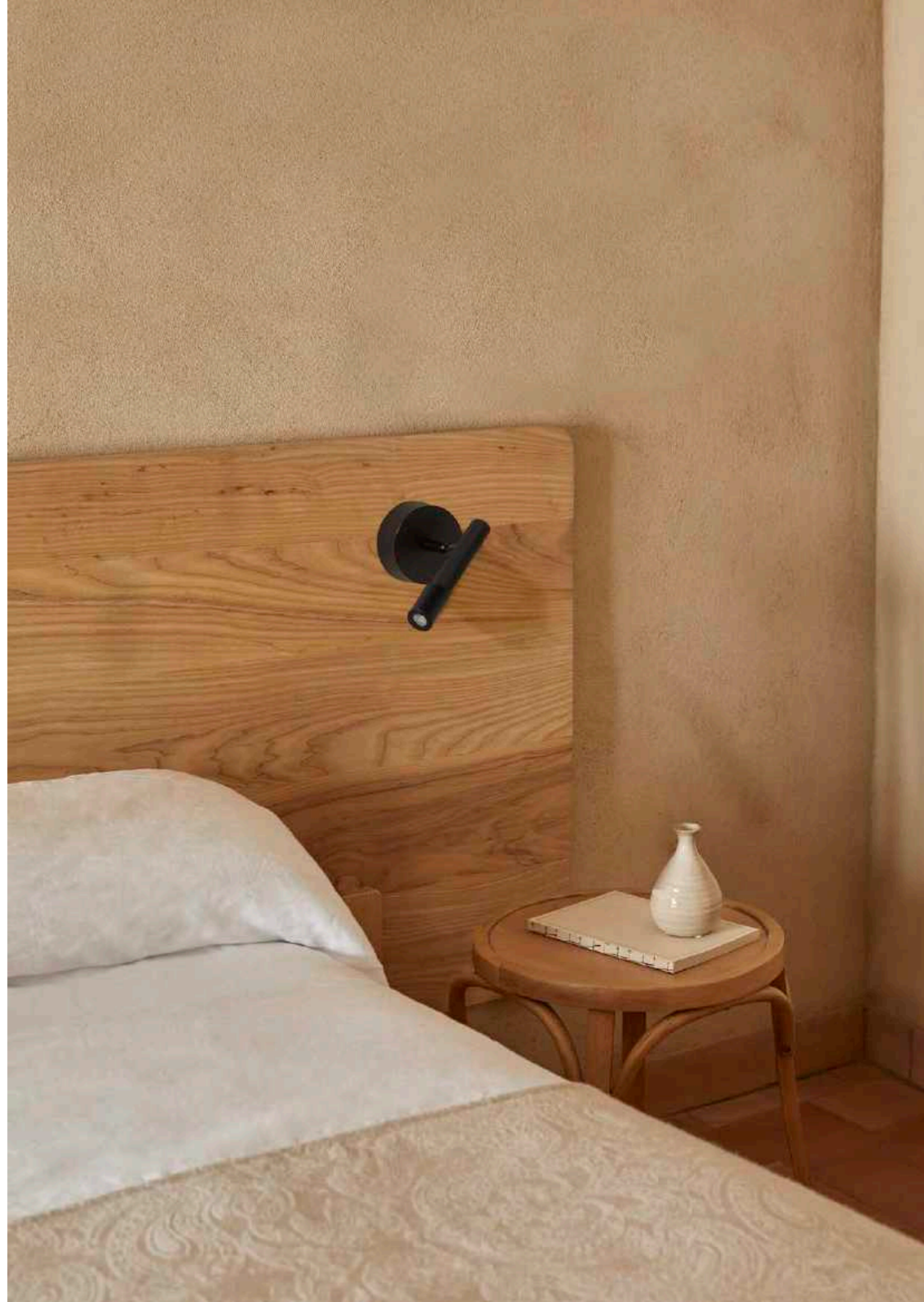
**ESPECIFICACIONES (UE)**

Chip LED 8W 3000K  
220-240 V - 50/60 Hz  
Clase I - IP20  
Regulable

**CLASIFICACIÓN ENERGÉTICA**

A ++

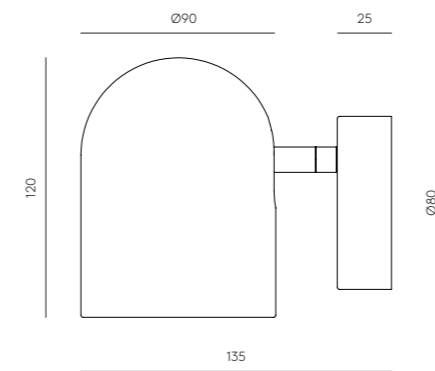
⊕ IP20 CE ENEC







TEC



EN

**MATERIALS**

Steel

**FINISHES**

**Metal:**  
Matt Black

**SPECIFICATIONS (UE)**

GU10 LED 3W 3000K (included)  
230V, 50/60 Hz  
IP20, Class I

**ENERGY LABEL**

A ++



ES

**MATERIALES**

Acero

**ACABADOS**

**Metal:**  
Negro Mate.

**ESPECIFICACIONES (UE)**

GU10 LED 3W 3000K (incluido)  
230V, 50/60 Hz  
IP20, Clase I

**CLASIFICACIÓN ENERGÉTICA**

A ++



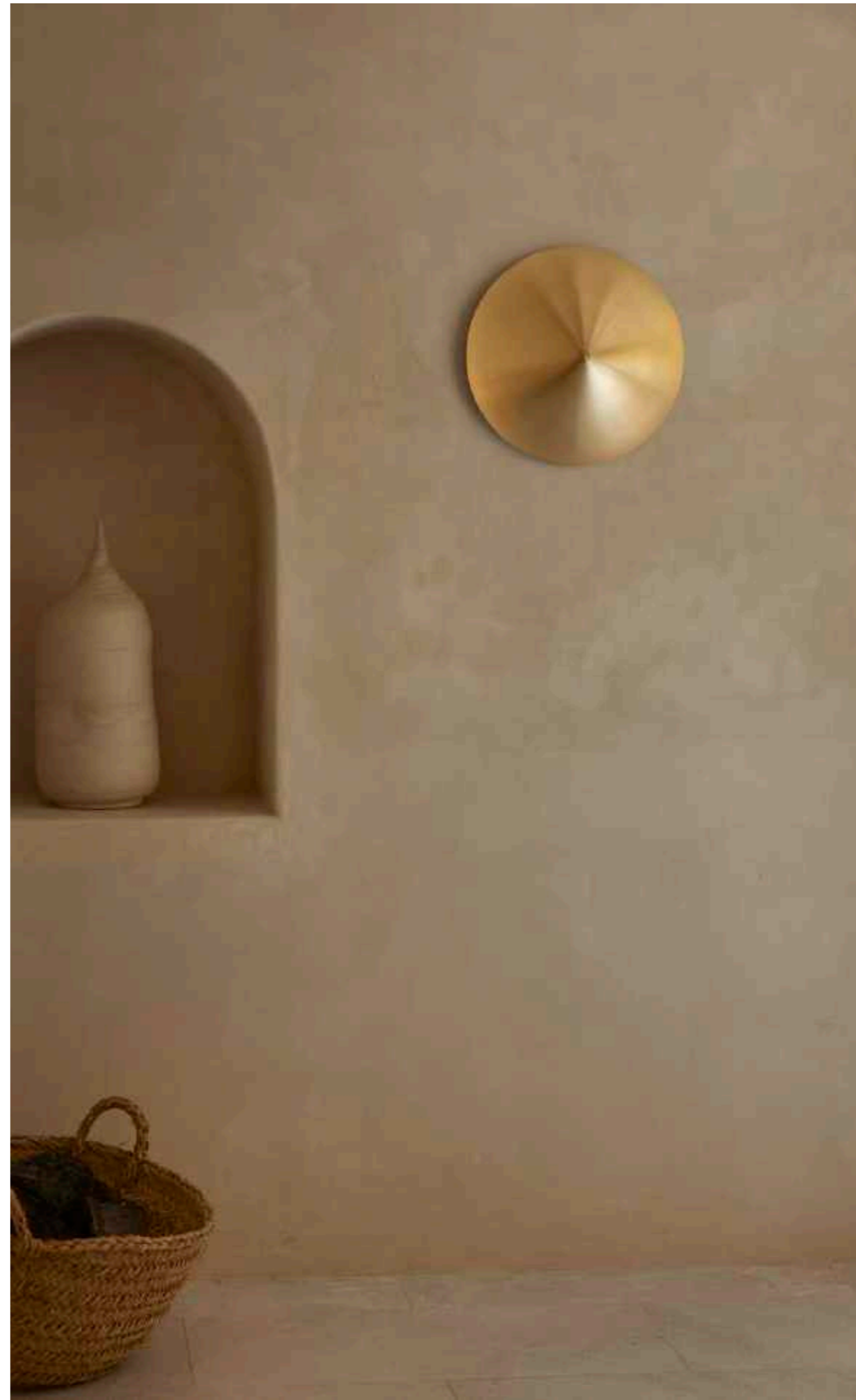


Pepe Fornas, 2021

HAT

A1291

*drop effect*



## EN

### MATERIALS

Steel

### FINISHES

Metal: Matt black /Matt white  
/ Matt brass

### SPECIFICATIONS (UE)

3 x G9 LED 5W 3000K  
(Included)  
24 V, 50/60 Hz,  
IP20, Class I

### ENERGY LABEL

A ++

⊕ IP20 CE 

## ES

### MATERIALES

Acero

### ACABADOS

Metal: Oro mate / Negro mate  
/ Blanco mate

### ESPECIFICACIONES (UE)

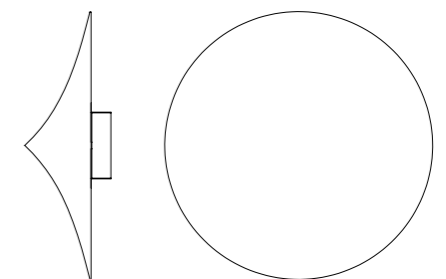
3 x G9 LED 5W 3000K  
(Included)  
24 V, 50/60 Hz,  
IP20, Clase I

### CLASIFICACIÓN ENERGÉTICA

A ++

⊕ IP20 CE 

## TEC

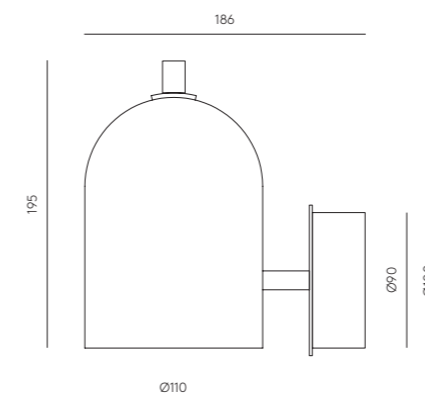


140

Ø400



TEC



EN

**MATERIALS**

Steel

**FINISHES**

**Metal:** Matt black.

**Glass:** Smoked grey.

**SPECIFICATIONS (UE)**

9W LED plate - 3000K  
Dimmable  
220-240 V - 24V, 50/60 Hz,  
IP20, Class I

**ENERGY LABEL**

A ++



ES

**MATERIALES**

Acero / Vidrio

**ACABADOS**

**Metal:** Negro Mate.

**Vidrio:** Fumé gris.

**ESPECIFICACIONES (UE)**

Placa LED 9W - 3000K  
Regulable  
220-240 V - 24V, 50/60 Hz,  
IP20, Clase I

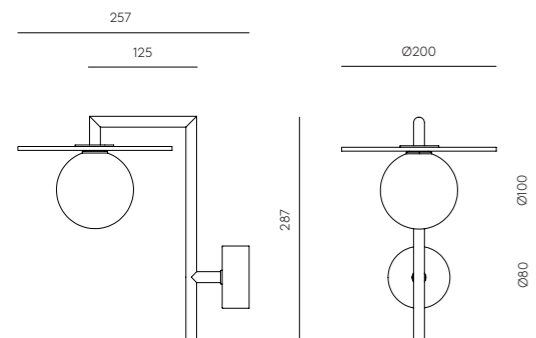
**CLASIFICACIÓN ENERGÉTICA**

A ++





TEC



EN

**MATERIALS**

Steel / Blown Glass

**FINISHES**

**Metal:** Matt Black

**Shade:** Opal

**COMPATIBLE ACCESSORIES (NOT INCLUDED)**

Alabaster 1096 (20 cm)  
Ceramic 1097/20 (20 cm)  
Metalic disc 1289/20 (15 cm)

**SPECIFICATIONS (UE)**

G9 LED (included) 5W 2700K  
220-240V, 50/60 Hz  
IP20, Class I

**ENERGY LABEL**

A ++

**RECOMMENDED BULB**

B005/5W

⊕ IP20 CE ENEC RoHS A++

ES

**MATERIALES**

Acero / Vidrio Soplado

**ACABADOS**

**Metal:** Negro Mate

**Tulipa:** Opal

**ACCESORIOS COMPATIBLES (NO INCLUIDOS)**

Alabastro 1096 (20 cm)  
Cerámica 1097/20 (20 cm)  
Disco Metálico 1289/20 (15 cm)

**ESPECIFICACIONES (UE)**

G9 LED (incluida) 5W 2700K  
220-240V, 50/60 Hz  
IP20, Clase I

**CLASIFICACIÓN ENERGÉTICA**

A ++

**BOMBILLA RECOMENDADA**

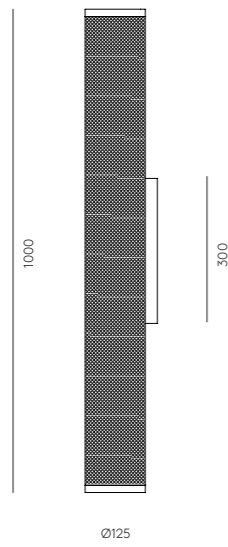
B005/5W

⊕ IP20 CE ENEC RoHS A++





TEC



EN

**MATERIALS**

Steel

**FINISHES**

**Metal:** Matt Black

**Shade:**

Matt Brass / Matt Black

**SPECIFICATIONS (UE)**

T8 Led 14W (Included)  
3000K  
220-240 V, 50/60 Hz  
IP20, Class I

**ENERGY LABEL**

A ++

**RECOMMENDED BULB**

T8 / 14W



ES

**MATERIALES**

Acero

**ACABADOS**

**Metal:** Negro Mate

**Rejilla:**

Oro Mate / Negro Mate

**ESPECIFICACIONES (UE)**

T8 Led 14W (Incluido)  
3000K  
220-240 V, 50/60 Hz  
IP20, Clase I

**CLASIFICACIÓN ENERGÉTICA**

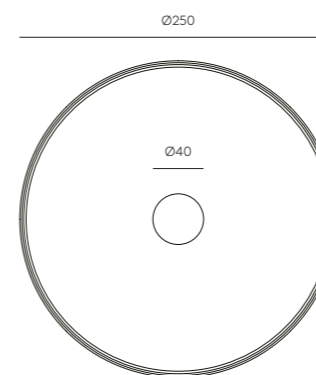
A ++

**BOMBILLA RECOMENDADA**

T8 / 14W



TEC



EN

**MATERIALS**

Steel / Acrylic Glass

**FINISHES**

**Metal:** Matt Black / Matt Brass

**Diffuser:** Opal

**SPECIFICATIONS (UE)**

G9 Led Bulbs (Included)  
3 x 3W - 3000K Dimmable  
220-240 V, 50/60 Hz  
IP20, Class I

**ENERGY LABEL**

A ++

**RECOMMENDED BULB**

B005



ES

**MATERIALES**

Acero / Acrílico

**ACABADOS**

**Metal:** Negro Mate / Oro Mate

**Difusor:** Opal

**ESPECIFICACIONES (UE)**

Bombillas G9 Led (Incluidas)  
3 x 3W - 3000K Regulable  
220-240 V, 50/60 Hz  
IP20, Clase I

**CLASIFICACIÓN ENERGÉTICA**

A ++

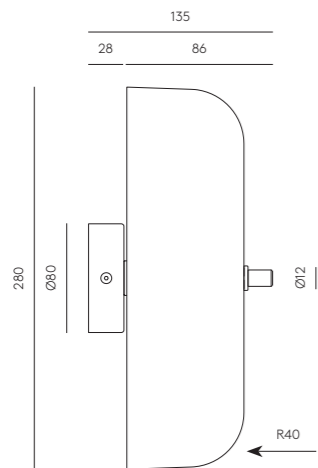
**BOMBILLA RECOMENDADA**

B005





TEC



EN

**MATERIALS**

Steel / Glass

**FINISHES**

**Metal:** Matt Black / Matt Brass

**Shade:** Opal

**SPECIFICATIONS (UE)**

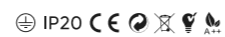
G9 Led Bulbs (Included)  
2 x 5W - 2700K  
220-240 V, 50/60 Hz  
IP20, Class I

**ENERGY LABEL**

A ++

**RECOMMENDED BULB**

B005/5W



ES

**MATERIALES**

Acero / Vidrio

**ACABADOS**

**Metal:** Negro Mate / Oro Mate

**Tulipa:** Opal

**ESPECIFICACIONES (UE)**

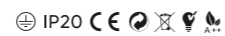
Bombillas G9 Led (Incluidas)  
2 x 5W - 2700K  
220-240 V, 50/60 Hz  
IP20, Clase I

**CLASIFICACIÓN ENERGÉTICA**

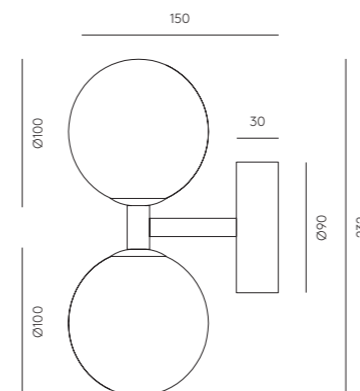
A ++

**BOMBILLA RECOMENDADA**

B005/5W



TEC



EN

**MATERIALS**

Steel / Marble / Glass

**FINISHES**

**Body:** Matt Black

Aged Gold

**Glass Shade:** Opal

**Marble:** Black

White

Green

**SPECIFICATIONS (UE)**

Bulb G9 Led (Included)  
5W - 3000K  
220-240 V, 50/60 Hz  
IP20, Class I

**ENERGY LABEL**

A ++

**RECOMMENDED BULB**

B005/5W



**POSSIBLE MODIFICATIONS**

Marble Finishes

ES

**MATERIALES**

Acero / Mármol / Vidrio

**ACABADOS**

**Metal:** Negro Mate

Oro Envejecido

**Tulipa:** Opal

**Mármol:** Negro

Blanco

Verde

**ESPECIFICACIONES (UE)**

Bombilla G9 Led (Incluida)  
5W - 3000K  
220-240 V, 50/60 Hz  
IP20, Clase I

**CLASIFICACIÓN ENERGÉTICA**

A ++

**BOMBILLA RECOMENDADA**

B005/5W

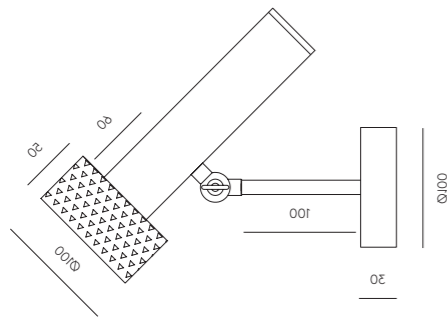


**MODIFICACIONES POSIBLES**

Acabado Mármol



TEC



EN

**MATERIALS**

Steel / Aluminium or Alabaster

**FINISHES**

**Body:** Matt Black  
**Head:** Aged Gold  
 Anthracite  
 Alabaster

**POSSIBLE MODIFICATIONS**

Alabaster head (Extra charge)

**SPECIFICATIONS (UE)**

Bulb GU10 Led (Included)  
 5W - 3000K  
 220-240 V, 50/60 Hz  
 IP20, Class I

**ENERGY LABEL**

A ++

**RECOMMENDED BULB**

B161

⊕ IP20 CE E U A++

ES

**MATERIALES**

Acero / Aluminio o Alabastro

**ACABADOS**

**Cuerpo:** Negro Mate  
**Cabeza:** Oro Viejo  
 Antracita  
 Alabastro

**MODIFICACIONES POSIBLES**

Cabezal Alabastro (Sobrecoste)

**ESPECIFICACIONES (UE)**

Bombilla GU10 Led (Incluida)  
 5W - 3000K  
 220-240 V, 50/60 Hz  
 IP20, Clase I

**CLASIFICACIÓN ENERGÉTICA**

A ++

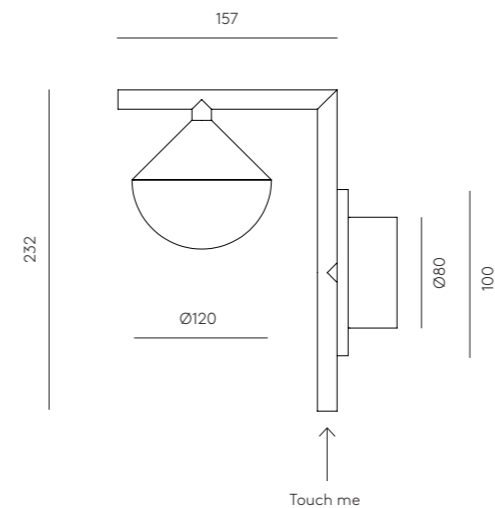
**BOMBILLA RECOMENDADA**

B161

⊕ IP20 CE E U A++



TEC



EN

**MATERIALS**

Steel / Marble / Glass

**FINISHES**

**Metal:** Matt black,  
**Details:** Matt gold.  
**Marble:** Matt black.  
**Glass:** Optic

**SPECIFICATIONS (UE)**

LED Chip 7W  
 3000K Dimmable  
 24 V, 50/60 Hz  
 IP20, Class I

**ENERGY LABEL**

A ++

⊕ IP20 CE E U A++

ES

**MATERIALES**

Acero / Mármol / Vidrio

**ACABADOS**

**Metal:** Negro mate,  
**Detalles:** Oro mate.  
**Mármol:** Negro mate.  
**Vidrio:** Óptico

**ESPECIFICACIONES (UE)**

Chip LED 7W  
 3000K Regulable  
 24 V, 50/60 Hz  
 IP20, Clase I

**CLASIFICACIÓN ENERGÉTICA**

A ++

⊕ IP20 CE E U A++

# NINO

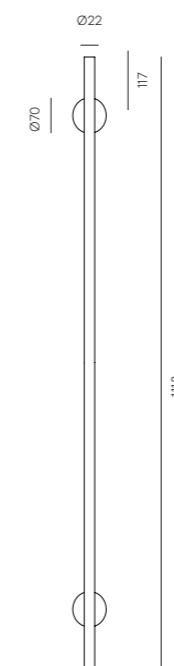


*Magnifying glass*





**TEC**



**EN**

**MATERIALS**

Steel

**FINISHES**

**Metal:** Matt Black

**SPECIFICATIONS (UE)**

Dimmable Strip Led integrated  
24W - 3000K (Dimmable)  
12 V, 50/60 Hz  
IP20, Class I

**ENERGY LABEL**

A ++



**ES**

**MATERIALES**

Acero

**ACABADOS**

**Metal:** Negro Mate

**ESPECIFICACIONES (UE)**

Tira Led integrada Regulable  
24W - 3000K (Dimmable)  
12 V, 50/60 Hz  
IP20, Clase I

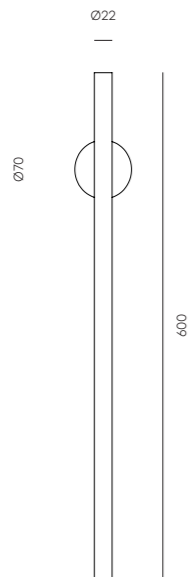
**CLASIFICACIÓN ENERGÉTICA**

A ++





TEC



EN

**MATERIALS**

Steel

**FINISHES**

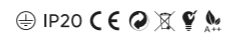
**Metal:** Matt Black

**SPECIFICATIONS (UE)**

Dimmable Strip Led integrated  
12W - 3000K  
12 V, 50/60 Hz  
IP20, Class I

**ENERGY LABEL**

A ++



ES

**MATERIALES**

Acero

**ACABADOS**

**Metal:** Negro Mate

**ESPECIFICACIONES (UE)**

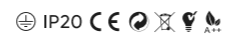
Tira Led integrada Regulable  
12W - 3000K  
12 V, 50/60 Hz  
IP20, Clase I

**CLASIFICACIÓN ENERGÉTICA**

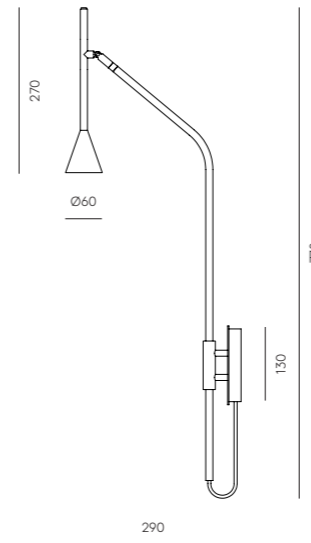
A ++

**BOMBILLA RECOMENDADA**

B005/5W



TEC



EN

**MATERIALS**

Steel

**FINISHES**

**Metal:** Matt Black

**TOUCH ME DIMMABLE**

**SPECIFICATIONS (UE)**

Led integrated 5W,  
3000K  
12 V, 50/60 Hz  
IP20, Class I

**ENERGY LABEL**

A ++



ES

**MATERIALES**

Acero

**ACABADOS**

**Metal:** Negro Mate

**TOUCH ME REGULABLE**

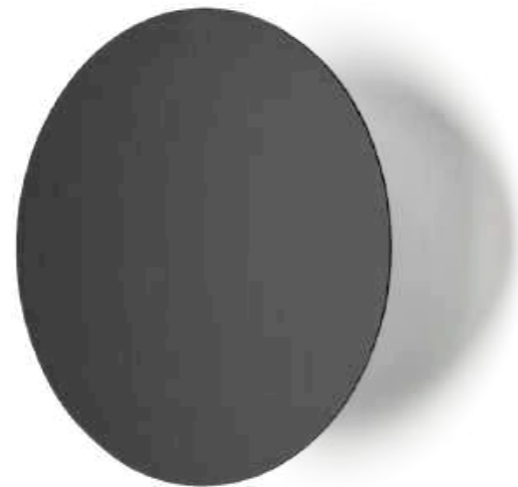
**ESPECIFICACIONES (UE)**

Led integrado 5W,  
3000K  
12 V, 50/60 Hz  
IP20, Clase I

**CLASIFICACIÓN ENERGÉTICA**

A ++





**TEC**

**EN**

**MATERIALS**  
Steel

**FINISHES**  
**Metal:**  
Matt Black  
Matt White

**SPECIFICATIONS (UE)**  
Led integrated  
18W - 3000K  
12 V, 50/60 Hz  
IP20, Class I

**ENERGY LABEL**  
A ++

⊕ IP20 CE E U A++

**ES**

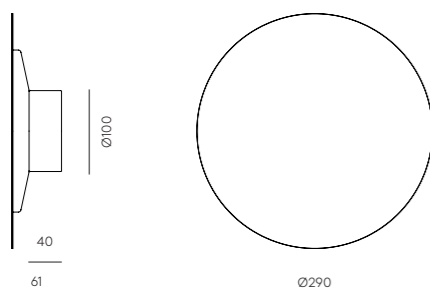
**MATERIALES**  
Acero

**ACABADOS**  
**Metal:**  
Negro Mate  
Blanco Mate

**ESPECIFICACIONES (UE)**  
Led integrado  
18W - 3000K  
12 V, 50/60 Hz  
IP20, Clase I

**CLASIFICACIÓN ENERGÉTICA**  
A ++

⊕ IP20 CE E U A++



**TEC**

**EN**

**MATERIALS**  
Steel / Blown Glass / Leather

**FINISHES**  
**Metal:** Matt Black  
**Details:** Matt Brass  
**Leather:** Brown

**SPECIFICATIONS (UE)**  
Bulb G9 Led (Included)  
5W - 2700K  
220-240 V, 50/60 Hz  
IP20, Class I

**ENERGY LABEL**  
A ++

**RECOMMENDED BULB**  
B005/5W

⊕ IP20 CE E U A++

**ES**

**MATERIALES**  
Acero / Vidrio soplado / Cuero

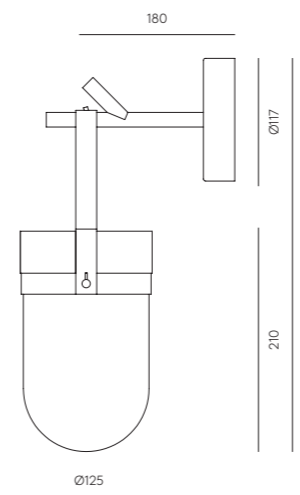
**ACABADOS**  
**Metal:** Negro Mate  
**Detalles:** Oro Mate  
**Piel:** Marrón

**ESPECIFICACIONES (UE)**  
Bombilla G9 Led (Incluida)  
5W - 2700K  
220-240 V, 50/60 Hz  
IP20, Clase I

**CLASIFICACIÓN ENERGÉTICA**  
A ++

**BOMBILLA RECOMENDADA**  
B005/5W

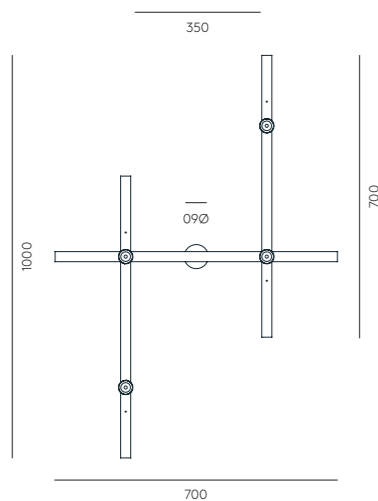
⊕ IP20 CE E U A++





TEC

EN



**MATERIALS**

Steel

**FINISHES**

**Metal:** Matt Brass

**Accessories:** Check page 362

**Image composition:**

1096/25 x 2

1038/25

1038/35

Accessories and bulbs

NOT included

**SPECIFICATIONS (UE)**

4 x E27 Max. 60W (Not included)

220-240 V, 50/60 Hz

IP20, Class I

Articulate structure

**ENERGY LABEL**

A ++



ES

**MATERIALES**

Acero

**ACABADOS**

**Metal:** Oro Mate

**Accesorios:** Consultar pág. 362

**Composición de la imagen:**

1096/25 x 2

1038/25

1038/35

Accesorios y bombillas

NO incluidos

**ESPECIFICACIONES (UE)**

4 x E27 Max. 60W (No incluida)

220-240 V, 50/60 Hz

IP20, Clase I

Estructura articulable

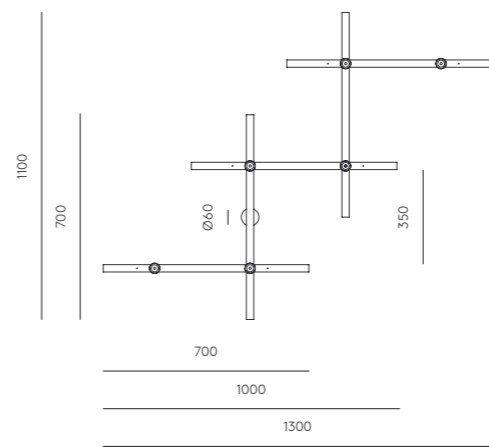
**CLASIFICACIÓN ENERGÉTICA**

A ++



TEC

EN



**MATERIALS**

Steel

**FINISHES**

**Metal:** Matt Brass

**Accessories:** Check page 362

**Image composition:**

1132 \* 2

1038/35

1038/25

1096/35

1097/20

**SPECIFICATIONS (UE)**

6 x E27 Max. 60W (Not included)

220-240 V, 50/60 Hz

IP20, Class I

Estructura articulable

**RECOMMENDED BULB**

B038/GOLD

**ENERGY LABEL**

A ++



ES

**MATERIALES**

Acero

**ACABADOS**

**Metal:** Oro Mate

**Accesorios:** Consultar pág. 362

**Composición imagen:**

1132 \* 2

1038/35

1038/25

1096/35

1097/20

**ESPECIFICACIONES (UE)**

6 x E27 Max. 60W (No incluida)

220-240 V, 50/60 Hz

IP20, Clase I

Estructura articulable

**BOMBILLA RECOMENDADA**

B038/ORO

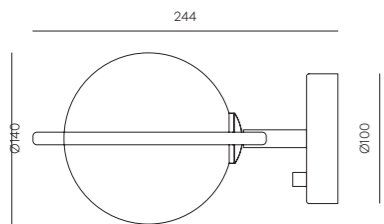
**CLASIFICACIÓN ENERGÉTICA**

A ++





TEC



EN

**MATERIALS**

Steel / Blown Glass

**FINISHES**

**Metal:** Matt Black / Matt Brass

**Glass Shade (Included):**

Opal / Clear

**RECOMMENDED BULB**

B005/5W

**SPECIFICATIONS (UE)**

Bulb G9 (Included)  
5W - 2700K  
220-240 V, 50/60 Hz  
IP20, Class I

**ENERGY LABEL**

A ++

⊕ IP20 CE E U A++

ES

**MATERIALES**

Acero / Vidrio Soplado

**ACABADOS**

**Metal:** Negro Mate / Oro Mate

**Cristal (Incluido):**

Opal / Transparente

**BOMBILLA RECOMENDADA**

B005/5W

**ESPECIFICACIONES (UE)**

Bombilla G9 (Incluida)  
5W - 2700K  
220-240 V, 50/60 Hz  
IP20, Clase I

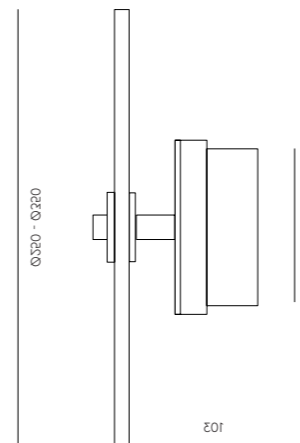
**CLASIFICACIÓN ENERGÉTICA**

A ++

⊕ IP20 CE E U A++



TEC



EN

**MATERIALS**

Steel / Acrylic

**FINISHES**

**Metal:** Matt Black

**Compatible Accessories**

(Not included)

Alabaster 1096/25 - 35

Ceramic 1097/20 - 30

Glass 1223

Metal 1038/25-35

**SPECIFICATIONS (UE)**

Integrated LED plate 9W  
3000K (Included) 24V / 220-  
240 V, 50/60 Hz  
IP20, Class I

**ENERGY LABEL**

A ++

⊕ IP20 CE E U A++

ES

**MATERIALES**

Acero / Acrílico

**ACABADOS**

**Metal:** Negro Mate

**Accesorios compatibles**

(No incluidos)

Alabastro 1096 / 25-35

Cerámica 1097 / 20-30

Cristal 1223

Metal 1038/25-35

**ESPECIFICACIONES (UE)**

Placa LED integrada 9W  
3000K (Incluida) 24V / 220-  
240 V, 50/60 Hz  
IP20, Clase I

**CLASIFICACIÓN ENERGÉTICA**

A ++

⊕ IP20 CE E U A++

ERTO

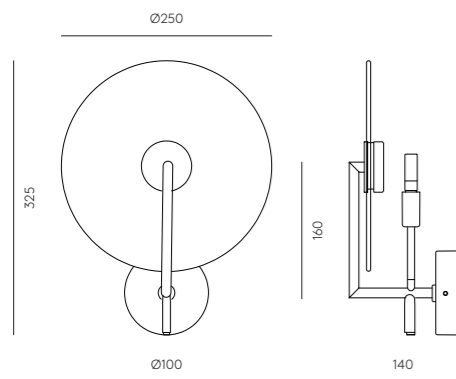


*material disks*





TEC



EN

**MATERIALS**

Steel

**FINISHES**

**Metal:** Matt Black

**Details:** Matt Brass

**Image Accessory**  
1097/20 - Ceramic Disc  
Other options 355-356

Accessory included.

**SPECIFICATIONS (UE)**

G9 LED (Included)  
5W - 2700K  
220-240 V, 50/60 Hz  
IP20, Class I

**ENERGY LABEL**

A ++

**RECOMMENDED BULB**

B005/5W

⊕ IP20 CE E U A++

ES

**MATERIALES**

Acero

**ACABADOS**

**Metal:** Negro Mate

**Detalles:** Oro Mate

**Accesorio Imagen**  
1097/20 - Disco Cerámica  
Otras opciones 355-356

Accesorio incluido.

**ESPECIFICACIONES (UE)**

G9 LED (Incluida)  
5W - 2700K  
220-240 V, 50/60 Hz  
IP20, Clase I

**CLASIFICACIÓN ENERGÉTICA**

A ++

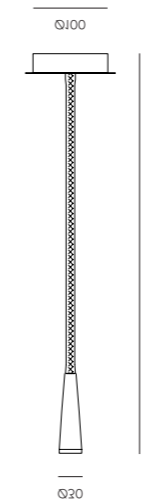
**BOMBILLA RECOMENDADA**

B005/5W

⊕ IP20 CE E U A++



TEC



EN

**MATERIALS**

Steel / Leather

**FINISHES**

**A1248**

**Metal:** Matt Brass

**Leather:** Dark Brown / Black

**A1247**

**Metal:** Bronze

**Leather:** Light Brown

**SPECIFICATIONS (UE)**

Led integrated  
3W - 3000K  
12 V, 50/60 Hz  
IP20, Class I

**ENERGY LABEL**

A ++

⊕ IP20 CE E U A++

ES

**MATERIALES**

Acero / Piel

**ACABADOS**

**A1248**

**Metal:** Oro mate

**Piel:** Marrón oscuro / Negro

**A1247**

**Metal:** Bronce

**Piel:** Marrón claro

**ESPECIFICACIONES (UE)**

Led integrado  
3W - 3000K  
12 V, 50/60 Hz  
IP20, Clase I

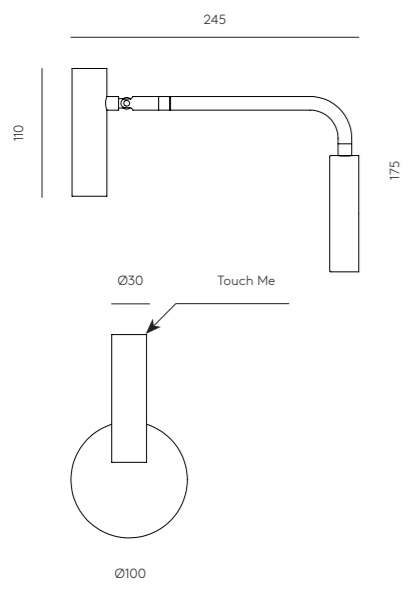
**CLASIFICACIÓN ENERGÉTICA**

A ++

⊕ IP20 CE E U A++



TEC



EN

**MATERIALS**

Steel

**FINISHES**

Body: Matt Black

Head: Matt Black /Matt Brass

**SPECIFICATIONS (UE)**

Integrated COB LED 5W 3000K  
(Included) 220-240 V, 50/60 Hz  
Touch Me - Dimmable  
IP20, Class I

**ENERGY LABEL**

A ++



ES

**MATERIALES**

Acero

**ACABADOS**

Cuerpo: Negro Mate

Cabeza: Negro Mate /Oro Mate

**ESPECIFICACIONES (UE)**

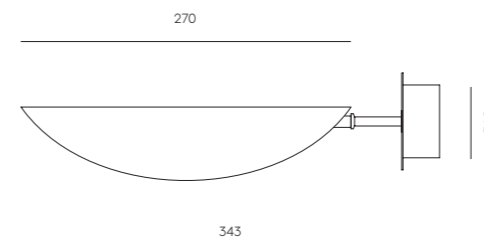
LED COB integrado 5W 3000K  
(Incluido) 220-240 V, 50/60 Hz  
Touch Me - Regulable  
IP20, Clase I

**CLASIFICACIÓN ENERGÉTICA**

A ++



TEC



EN

**MATERIALS**

Steel

**FINISHES**

Metal: Matt Brass

Shade: Matt Black

**RECOMMENDED BULB**

B005/5W

**SPECIFICATIONS (UE)**

G9 (Included)  
5W - 2700K  
220-240 V, 50/60 Hz  
IP20, Class I

**ENERGY LABEL**

A ++



ES

**MATERIALES**

Acero

**ACABADOS**

Metal: Oro Mate

Tulipa: Negro Mate

**BOMBILLA RECOMENDADA**

B005/5W

**ESPECIFICACIONES (UE)**

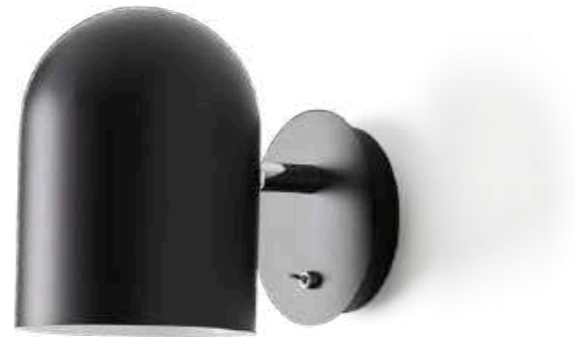
G9 (Incluida)  
5W - 2700K  
220-240 V, 50/60 Hz  
IP20, Clase I

**CLASIFICACIÓN ENERGÉTICA**

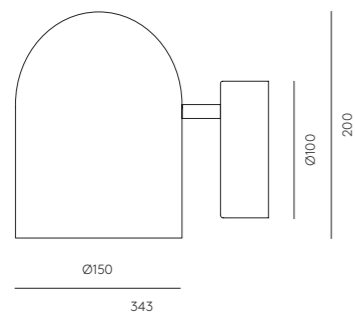
A ++







TEC



EN

**MATERIALS**

Steel

**FINISHES**

**Metal:** Black

**RECOMMENDED BULB**

B211 (7, 9, 11W)

**SPECIFICATIONS (UE)**

E27 Max. 60W (Not included)  
220-240 V, 50/60 Hz  
IP20, Class I

**ENERGY LABEL**

A ++



ES

**MATERIALES**

Acero

**ACABADOS**

**Metal:** Negro

**BOMBILLA RECOMENDADA**

B211 (7, 9, 11W)

**ESPECIFICACIONES (UE)**

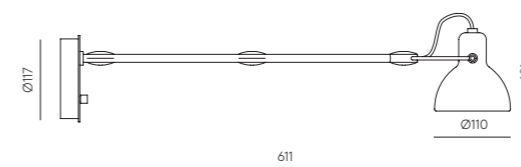
E27 Max. 60W (No incluida)  
220-240 V, 50/60 Hz  
IP20, Clase I

**CLASIFICACIÓN ENERGÉTICA**

A ++



TEC



EN

**MATERIALS**

Steel

**FINISHES**

**Metal:**  
Matt White  
Matt Brass (Details)

**RECOMMENDED BULB**

B116-2

**SPECIFICATIONS (UE)**

E14 Max. 60W (Not included)  
220-240 V, 50/60 Hz  
IP20, Class I

**ENERGY LABEL**

A ++



ES

**MATERIALES**

Acero

**ACABADOS**

**Metal:**  
Blanco Mate  
Oro Mate (Detalles)

**BOMBILLA RECOMENDADA**

B116-2

**ESPECIFICACIONES (UE)**

E27 Max. 60W (No incluida)  
220-240 V, 50/60 Hz  
IP20, Clase I

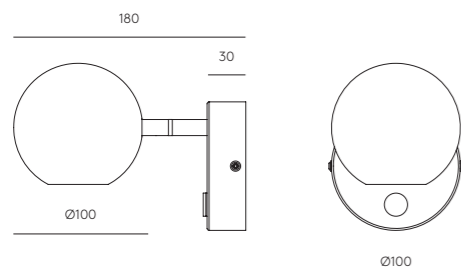
**CLASIFICACIÓN ENERGÉTICA**

A ++





TEC



EN

**MATERIALS**  
Steel / Walnut Wood

**FINISHES**  
**Metal:** Matt Black  
**Wood:** Matt black / Walnut

**SPECIFICATIONS (UE)**  
LED COB integrated  
3W 3000K (Included)  
12V / 220-240 V, 50/60 Hz

**ENERGY LABEL**  
A ++

⊕ IP20 CE E U A++

ES

**MATERIALES**  
Acero / Madera nogal

**ACABADOS**  
**Metal:** Negro Mate  
**Madera:** Negro Mate / Nogal

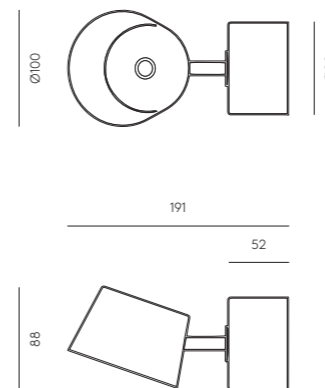
**ESPECIFICACIONES (UE)**  
COB LED integrado  
3W 3000K (Incluida)  
12V / 220-240 V, 50/60 Hz

**CLASIFICACIÓN ENERGÉTICA**  
A ++

⊕ IP20 CE E U A++



TEC



EN

**MATERIALS**  
Steel / Acrylic

**FINISHES**  
**Metal:** Matt Black

**SPECIFICATIONS (UE)**  
LED COB integrated 8W 3000K  
(Included) Touch me dimmable  
on the head  
24V / 220-240 V, 50/60 Hz

**ENERGY LABEL**  
A ++

⊕ IP20 CE E U A++

ES

**MATERIALES**  
Acero / Acrílico

**ACABADOS**  
**Metal:** Negro Mate

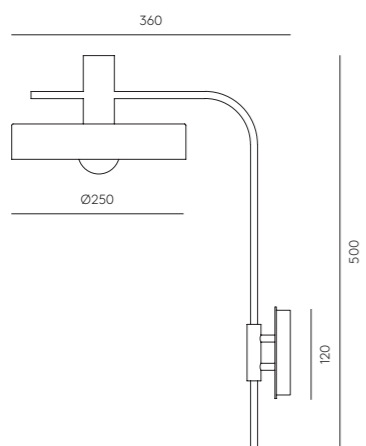
**ESPECIFICACIONES (UE)**  
COB LED integrado 8W 3000K  
(Incluida) Touch me regulable  
en la cabeza  
24V / 220-240 V, 50/60 Hz

**CLASIFICACIÓN ENERGÉTICA**  
A ++

⊕ IP20 CE E U A++



TEC



EN

**MATERIALS**

Steel

**FINISHES**

**Metal:** Matt Black

**Diffuser:** Shiny Gold

**RECOMMENDED BULB**

B038 / Gold

**SPECIFICATIONS (UE)**

E27 Max. 60W (Not included)

220-240 V, 50/60 Hz

IP20, Class II

**ENERGY LABEL**

A ++

⊕ IP20 CE

ES

**MATERIALES**

Acero

**ACABADOS**

**Metal:** Negro Mate

**Difusor interior:** Oro Brillo

**BOMBILLA RECOMENDADA**

B038 / Oro

**ESPECIFICACIONES (UE)**

E27 Max. 60W (No incluida)

220-240 V, 50/60 Hz

IP20, Clase II

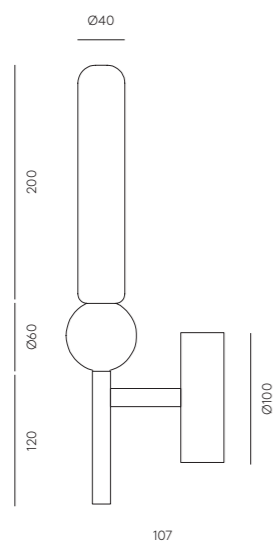
**CLASIFICACIÓN ENERGÉTICA**

A ++

⊕ IP20 CE



TEC



EN

**MATERIALS**

Steel / Blown Glass / Marble

**FINISHES**

**Metal:** Matt Black / Aged Gold  
**Marble:** White / Black

**Glass:** Opal

**SPECIFICATIONS (UE)**

G9 LED 5W 3000K (Included)  
 220-240 V, 50/60 Hz  
 IP20, Class II

**ENERGY LABEL**

A ++

**RECOMMENDED BULB**

B005/5W



ES

**MATERIALES**

Acero / Vidrio Soplado / Mármol

**ACABADOS**

**Metal:** Negro Mate / Oro Envejecido  
**Mármol:** Blanco / Negro

**Cristal:** Opal

**ESPECIFICACIONES (UE)**

G9 LED 5W 3000K (Incluida)  
 220-240 V, 50/60 Hz  
 IP20, Clase II

**CLASIFICACIÓN ENERGÉTICA**

A ++

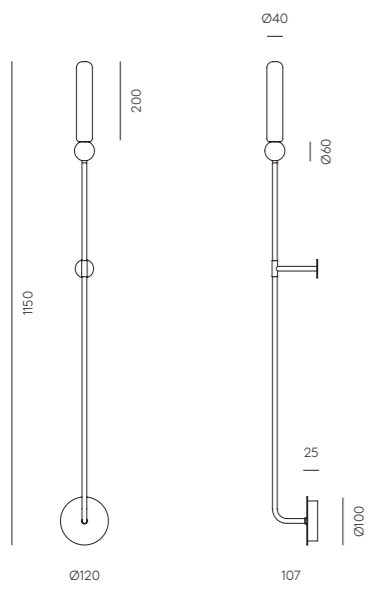
**BOMBILLA RECOMENDADA**

B005/5W





TEC



EN

**MATERIALS**  
Steel / Blown Glass / Marble

**FINISHES**  
**Metal:** Matt Black / Aged Gold  
**Marble:** White / Black

**Glass:** Opal

**SPECIFICATIONS (UE)**  
G9 LED 5W 3000K (Included)  
220-240 V, 50/60 Hz  
IP20, Class II

**ENERGY LABEL**  
A ++

**RECOMMENDED BULB**  
B005/5W

IP20 CE ENEC V A++

ES

**MATERIALES**  
Acero / Vidrio Soplado / Mármol

**ACABADOS**  
**Metal:** Negro Mate / Oro Envejecido  
**Mármol:** Blanco / Negro

**Cristal:** Opal

**ESPECIFICACIONES (UE)**  
G9 LED 5W 3000K (Incluida)  
220-240 V, 50/60 Hz  
IP20, Clase II

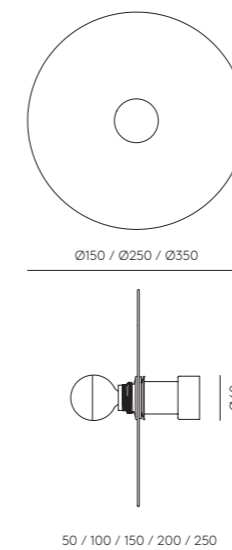
**CLASIFICACIÓN ENERGÉTICA**  
A ++

**BOMBILLA RECOMENDADA**  
B005/5W

IP20 CE ENEC V A++



TEC



EN

**MATERIALS**  
Steel / Glass

**FINISHES**  
**Metal:** Shiny Gold / Chrome / White / Black  
**Glass:** Amber / Pink / Dark Blue / Turquoise / Brown

Image: Gold and amber

**SPECIFICATIONS (UE)**  
E27 Max. 60W (Not included)  
220-240 V, 50/60 Hz, IP20, Class I

**ENERGY LABEL**  
A ++

**RECOMMENDED BULB**  
B038/GOLD

IP20 CE ENEC V A++

ES

**MATERIALES**  
Acero / Cristal

**ACABADOS**  
**Metal:** Oro Brillo / Cromo / Blanco / Negro  
**Cristal:** Ambar / Rosa / Azul Oscuro / Turquesa / Marrón

Imagen: Oro y ámbar

**ESPECIFICACIONES (UE)**  
E27 Max. 60W (No incluida)  
220-240 V, 50/60 Hz, IP20, Clase I

**CLASIFICACIÓN ENERGÉTICA**  
A ++

**BOMBILLA RECOMENDADA**  
B038/ORO

IP20 CE ENEC V A++



TEC

EN

**MATERIALS**

Steel / Blown Glass

**FINISHES**

**Metal:** Shiny Gold / Matt Brass / Matt Black / Chrome

**BULB INCLUDED**

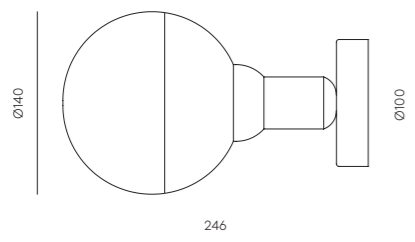
B033/COB  
B034/COB

**SPECIFICATIONS (UE)**

E27 2700K - 270 lm  
(Bulb included)  
220-240 V, 50/60 Hz  
IP20, Class I

**ENERGY LABEL**

A ++



ES

**MATERIALES**

Acero / Vidrio Soplado

**ACABADOS**

**Metal:** Oro (Brillo o Mate) / Negro Mate / Cromo

**BOMBILLA INCLUIDA**

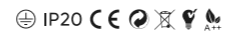
B033/COB  
B034/COB

**ESPECIFICACIONES (UE)**

E27 2700K - 270 lm  
(Bombilla incluida)  
220-240 V, 50/60 Hz  
IP20, Clase I

**CLASIFICACIÓN ENERGÉTICA**

A ++



TEC

EN

**MATERIALS**

Steel / Blown Glass

**FINISHES**

**Metal:** Matt Brass / Matt Black

**BULB INCLUDED**

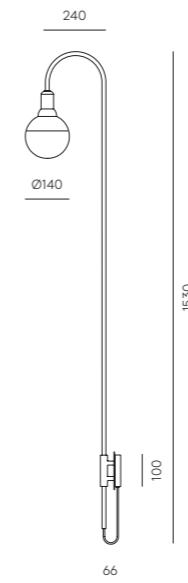
B033/COB  
B034/COB

**SPECIFICATIONS (UE)**

E27 - B033/COB included  
(opal) 3W - 3000K  
220-240 V, 50/60 Hz  
IP20, Class I

**ENERGY LABEL**

A ++



ES

**MATERIALES**

Acero / Vidrio Soplado

**ACABADOS**

**Metal:** Oro Mate / Negro Mate

**BOMBILLA INCLUIDA**

B033/COB  
B034/COB

**ESPECIFICACIONES (UE)**

E27 - B033/COB incluida (opal)  
3W - 3000K  
220-240 V, 50/60 Hz  
IP20, Clase I

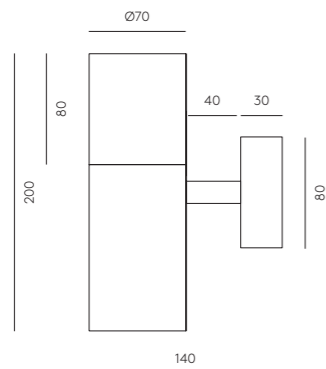
**CLASIFICACIÓN ENERGÉTICA**

A ++





TEC



EN

**MATERIALS**

Steel / Alabaster

**FINISHES**

**Metal:** Matt Brass / Matt Black

**Shade:** Alabaster

**SPECIFICATIONS (UE)**

G9 (Included)  
5W - 3000K  
220-240 V, 50/60 Hz  
IP20, Class I

**ENERGY LABEL**

A ++

**RECOMMENDED BULB**

B005/5W



ES

**MATERIALES**

Acero / Alabastro

**ACABADOS**

**Metal:** Oro Mate / Negro Mate

**Tulipa:** Alabastro

**ESPECIFICACIONES (UE)**

G9 (Incluida)  
5W - 3000K  
220-240 V, 50/60 Hz  
IP20, Clase I

**CLASIFICACIÓN ENERGÉTICA**

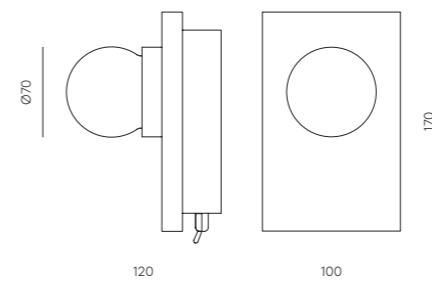
A ++

**BOMBILLA RECOMENDADA**

B005/5W



TEC



EN

**MATERIALS**

Steel / Marble / Blown Glass

**FINISHES**

**Metal:** Matt Brass

**Marble:** White / Black

**Glass:** Opal

**SPECIFICATIONS (UE)**

Chip Led integrated  
3W - 2700K  
12 V, 50/60 Hz  
IP20, Class I

**ENERGY LABEL**

A ++



ES

**MATERIALES**

Acero / Mármol / Cristal

Soplado

**ACABADOS**

**Metal:** Oro Mate

**Mármol:** Blanco / Negro

**Cristal:** Opal

**ESPECIFICACIONES (UE)**

Chip Led integrado  
3W - 2700K  
12 V, 50/60 Hz  
IP20, Clase I

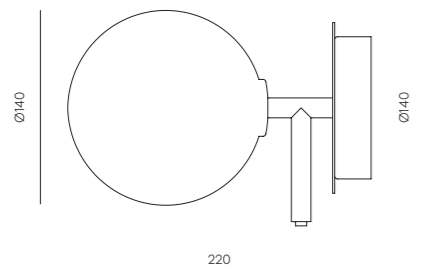
**CLASIFICACIÓN ENERGÉTICA**

A ++





TEC



EN

**MATERIALS**

Steel / Blown Glass

**FINISHES**

**Metal:** Matt Black / Matt Brass

**Shade (Included):** Opal / Clear

**SPECIFICATIONS (UE)**

Bulb G9 (Included)  
5W - 2700K  
220-240 V, 50/60 Hz  
IP20, Class I

**ENERGY LABEL**

A ++

**INCLUDED BULB**

B005/5W

⊕ IP20 CE ENEC V A++

ES

**MATERIALES**

A

**ACABADOS**

**Metal:** Negro Mate / Oro Mate

**Cristal (Incluido)**

Opal / Transparente

**ESPECIFICACIONES (UE)**

Bombilla G9 (Incluida)  
5W - 2700K  
220-240 V, 50/60 Hz  
IP20, Clase I

**CLASIFICACIÓN ENERGÉTICA**

A ++

**BOMBILLA INCLUIDA**

B005/5W

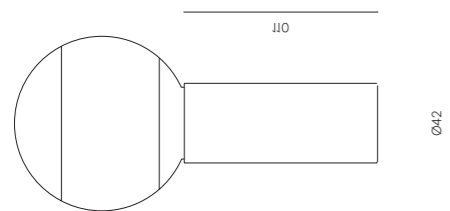
⊕ IP20 CE ENEC V A++







**TEC**



**EN**

**MATERIALS**

Steel / Blown Glass

**FINISHES**

**Metal:** Matt Brass / Matt Black

**IMAGE BULB**

B053 / B054

**SPECIFICATIONS (UE)**

E27 max. 60W (Bulb Not included)  
220-240 V, 50/60 Hz  
IP20, Class I

**ENERGY LABEL**

A ++

⊕ IP20 CE E N A++

**ES**

**MATERIALES**

Acero / Vidrio Soplado

**ACABADOS**

**Metal:** Oro Mate / Negro Mate

**BOMBILLA IMAGEN**

B053 / B054

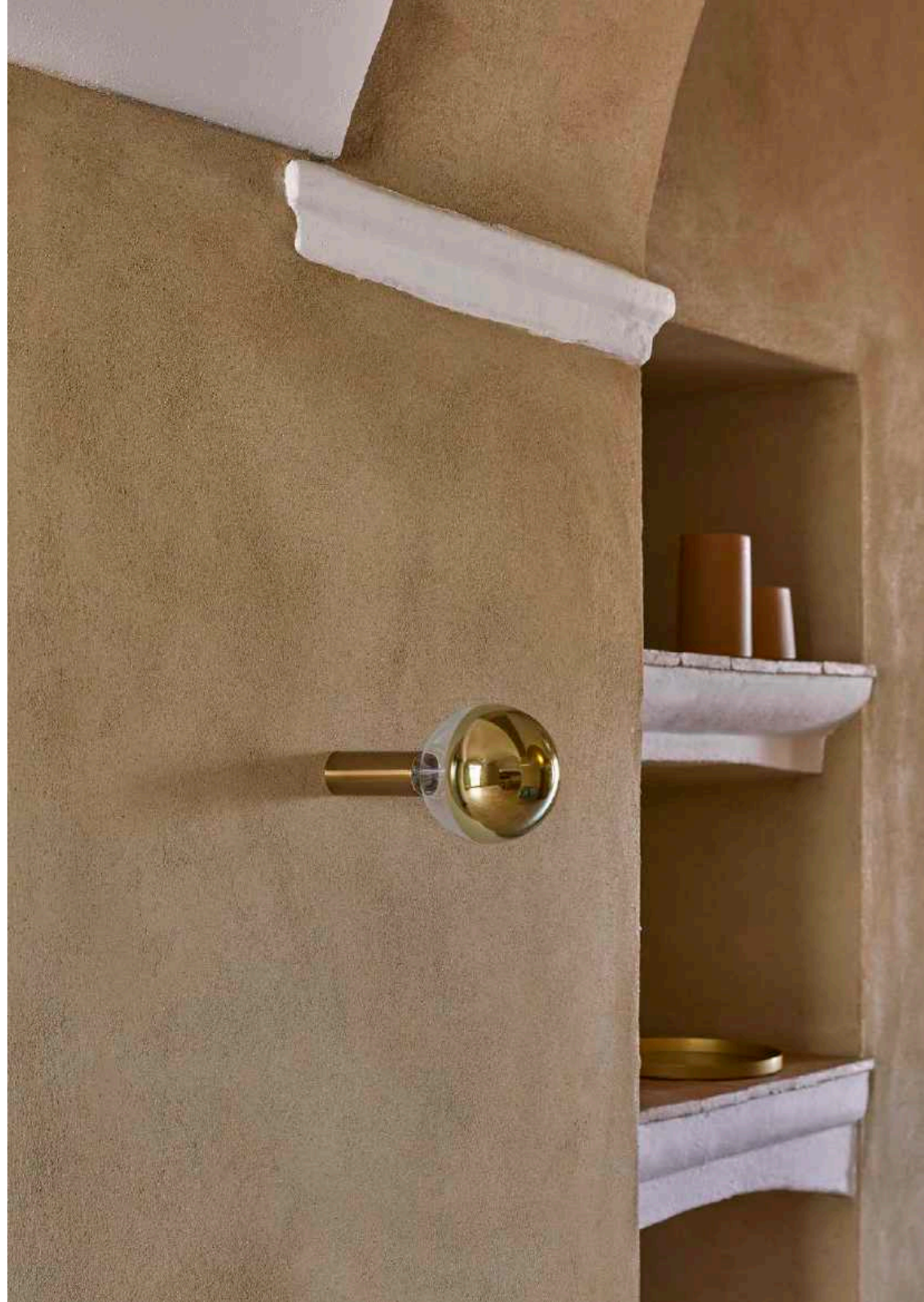
**ESPECIFICACIONES (UE)**

E27 max. 60W (Bombilla No incluida)  
220-240 V, 50/60 Hz  
IP20, Clase I

**CLASIFICACIÓN ENERGÉTICA**

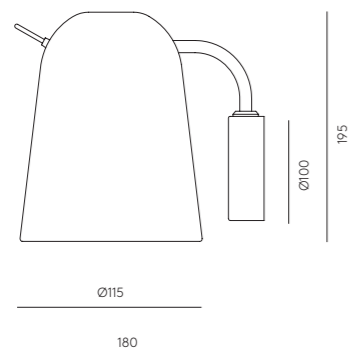
A ++

⊕ IP20 CE E N A++





TEC



EN

**MATERIALS**

Steel

**FINISHES**

**Metal:** Matt Black / Matt White

**RECOMMENDED BULB**

B116-2 / 5W

**SPECIFICATIONS (UE)**

E14 Max. 40W (Not included)  
220-240 V, 50/60 Hz  
IP20, Class I

**ENERGY LABEL**

A ++



ES

**MATERIALES**

Acero

**ACABADOS**

**Metal:** Negro Mate / Blanco Mate

**BOMBILLA RECOMENDADA**

B116-2 / 5W

**ESPECIFICACIONES (UE)**

E14 Max. 40W (No incluida)  
220-240 V, 50/60 Hz  
IP20, Clase I

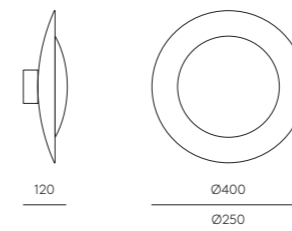
**CLASIFICACIÓN ENERGÉTICA**

A ++

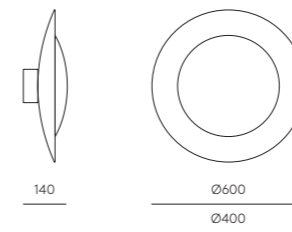


TEC

A1203/40



A1203/60



EN

**MATERIALS**

Steel / Acrylic

**FINISHES**

**Dome:** Black / White

**Diffuser:** Black / White / Matt Brass / Chrome

**SPECIFICATIONS (UE)**

A1203/40: Integrated LED 12W  
3000K, 220-240 V, 50/60 Hz,  
IP20, Class I

A1203/60: Integrated LED 21W  
3000K, 220-240 V, 50/60 Hz,  
IP20, Class I

**ENERGY LABEL**

A ++



ES

**MATERIALES**

Acero / Acrílico

**ACABADOS**

**Cúpula:** Negro / Blanco

**Difusor:** Negro / Blanco / Oro Mate / Cromo

**ESPECIFICACIONES (UE)**

A1203/40: LED integrado 12W  
3000K, 220-240 V, 50/60 Hz,  
IP20, Clase I

A1203/60: LED integrado 21W  
3000K, 220-240 V, 50/60 Hz,  
IP20, Clase I

**CLASIFICACIÓN ENERGÉTICA**

A ++





TEC

EN

**MATERIALS**

Steel

**FINISHES**

Canopy: Matt Black

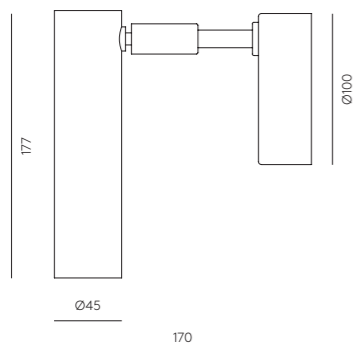
Head: Matt Brass / Matt Black

**SPECIFICATIONS (UE)**

Chip Led Integrated  
3W - 3150K  
12 V, 50/60 Hz  
IP20, Class I

**ENERGY LABEL**

A ++



ES

**MATERIALES**

Acero

**ACABADOS**

Florón: Negro Mate

Cabeza: Oro Mate / Negro Mate

**ESPECIFICACIONES (UE)**

Chip Led integrado  
3W - 3150K  
12 V, 50/60 Hz  
IP20, Clase I

**CLASIFICACIÓN ENERGÉTICA**

A ++



TEC

EN

**MATERIALS**

Steel / Glass

**FINISHES**

Metal: Shiny Gold / Chrome / White / Black

Glass: Clear

**SIZES**

A1176 - Ø250 x 150

A1175 - Ø200 x 120

A1174 - Ø150 x 100

**SPECIFICATIONS (UE)**

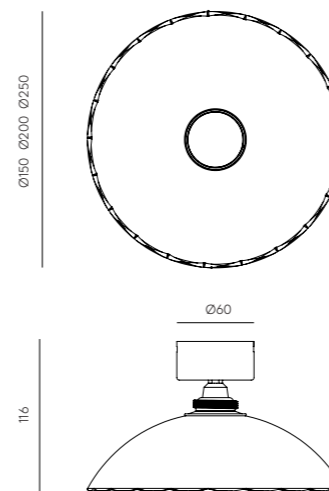
Bulb Led included - B030  
2W - 2700K  
IP20, Class I

**LED DIFFUSER OPTION**

A1176/LED:  
LED 9W 3000K

**ENERGY LABEL**

A ++



ES

**MATERIALES**

Acero / Cristal

**ACABADOS**

Metal: Oro Brillo / Cromo / Blanco / Negro

Cristal: Transparente

**MEDIDAS**

A1176 - Ø250 x 150

A1175 - Ø200 x 120

A1174 - Ø150 x 100

**ESPECIFICACIONES (UE)**

Bombilla Led incluida - B030  
2W - 2700K  
IP20, Clase I

**OPCIÓN DIFUSOR LED**

A1176/LED:  
LED 9W 3000K

**CLASIFICACIÓN ENERGÉTICA**





LOTTO



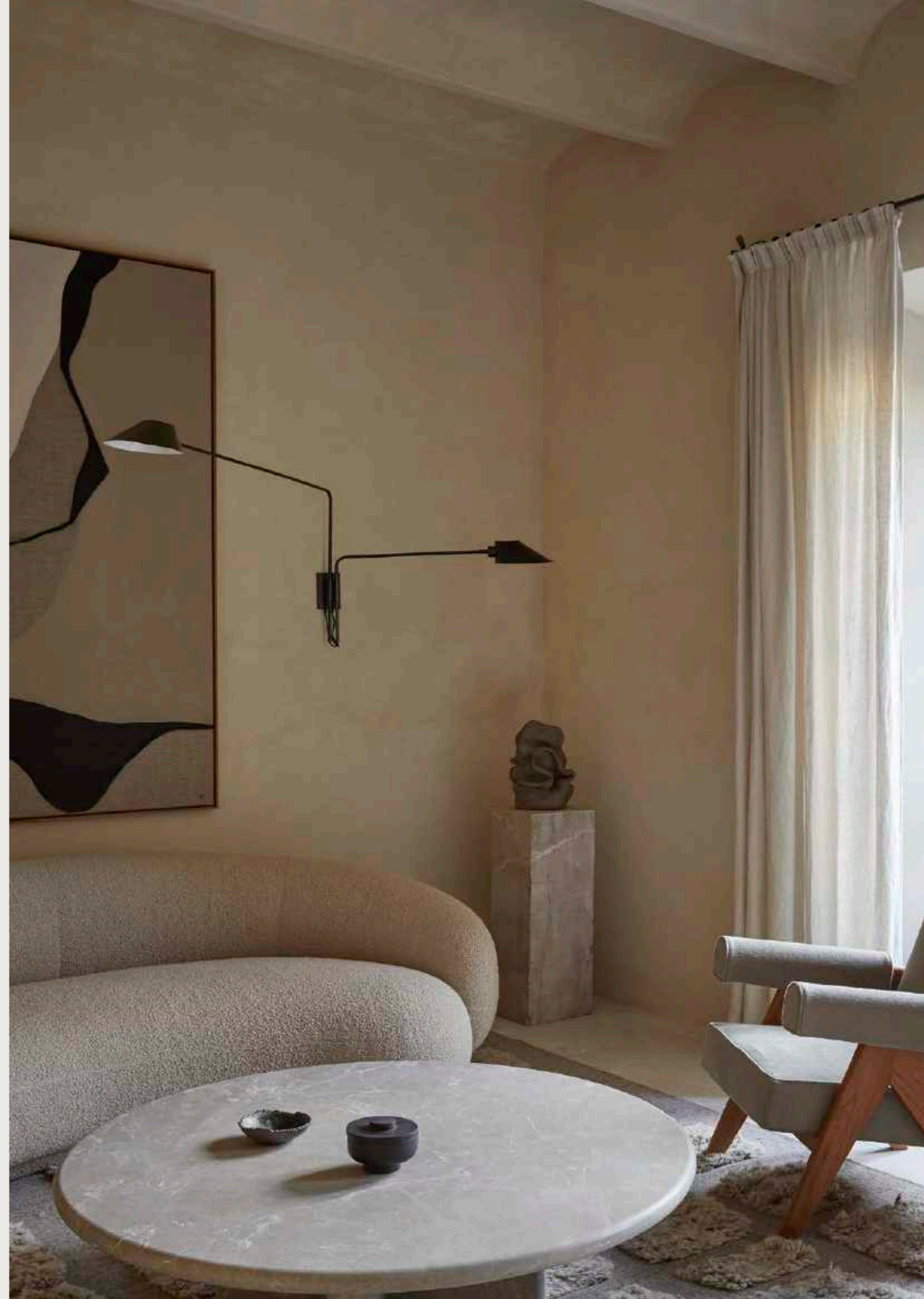
*flower of glass*



# DUO

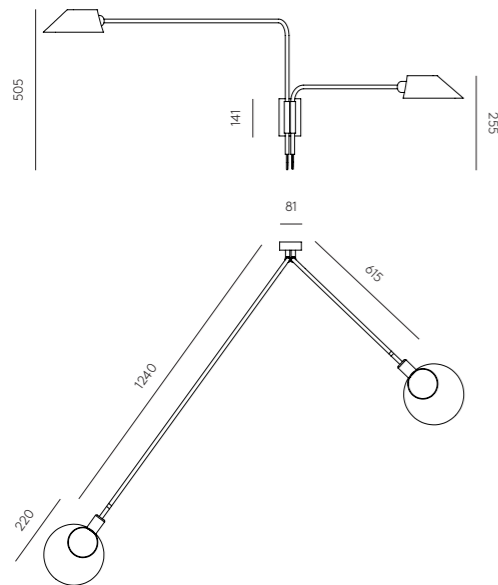


*strong duality*





TEC



EN

**MATERIALS**

Steel

**FINISHES**

Body: Matt Black.

Tulip: Matt black outside /  
Matt white inside.

**SPECIFICATIONS (UE)**

2x E27 max. 60W LED (no  
included) 230V, 50/60 Hz,  
IP20, Class I

**ENERGY LABEL**

A ++



ES

**MATERIALES**

Acero

**ACABADOS**

Cuerpo: Negro Mate.

Tulipa: Negro mate exterior /  
Blanco mate interior.

**ESPECIFICACIONES (UE)**

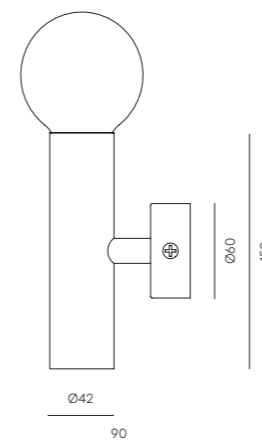
2 x E27 max. 60W LED (no  
incluida) 230V, 50/60 Hz  
IP20, Clase I

**CLASIFICACIÓN ENERGÉTICA**

A ++



TEC



EN

**MATERIALS**

Steel

**FINISHES**

Matt Brass

Chrome

Matt Black

**SPECIFICATIONS (UE)**

E27 Max. 33W (Not included)  
220-240 V, 50/60 Hz  
IP20, Class I

**ENERGY LABEL**

A ++

**BULB IMAGE**

B053 / B056



ES

**MATERIALES**

Acero

**ACABADOS**

Oro Mate

Cromo

Negro Mate

**ESPECIFICACIONES (UE)**

E27 Max. 33W (No incluida)  
220-240 V, 50/60 Hz  
IP20, Clase I

**CLASIFICACIÓN ENERGÉTICA**

A ++

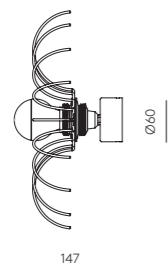
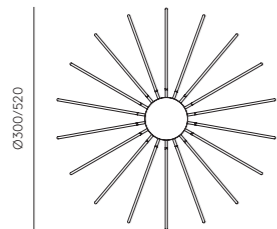
**BOMBILLA IMAGEN**

B053 / B056





**TEC**



**EN**

**MATERIALS**

Steel

**FINISHES**

**Metal:** Shiny Gold / Chrome / White / Black

**SPECIFICATIONS (UE)**

E27 Max. 60W (NOT Included)  
220-240 V, 50/60 Hz  
IP20, Class I

**ENERGY LABEL**

A ++

**BULB IMAGE**

B038/Gold



**ES**

**MATERIALES**

Acero

**ACABADOS**

**Metal:** Oro Brillo / Cromo / Blanco / Negro

**ESPECIFICACIONES (UE)**

E27 Max. 60W (NO Incluida)  
220-240 V, 50/60 Hz  
IP20, Clase I

**CLASIFICACIÓN ENERGÉTICA**

A ++

**BOMBILLA IMAGEN**

B038/Oro





IBRE

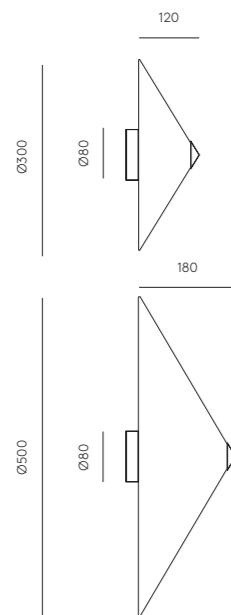


*Golden tradition*





TEC



EN

**MATERIALS**

Steel / Wicker

**FINISHES**

**Metal:**  
Matt Gold  
Matt Black

**Shade:**  
Natural Wicker

**SPECIFICATIONS (UE)**

**A1163/30:**  
COB LED 9W- 3000K  
Dimmable - IP20, Class I  
220-240V - 24V, 50/60 Hz

**A1120/22**  
COB LED 9W- 3000K  
Dimmable - IP20, Class I  
220-240V - 24V, 50/60 Hz

**ENERGY LABEL**

A ++



ES

**MATERIALES**

Acero / Mimbre

**ACABADOS**

**Metal:**  
Oro mate  
Negro Mate

**Pantalla:**  
Mimbre natural

**ESPECIFICACIONES (UE)**

**A1162/50:**  
Placa LED 9W- 3000K  
Regulable - IP20, Clase I  
220-240V - 24V, 50/60 Hz

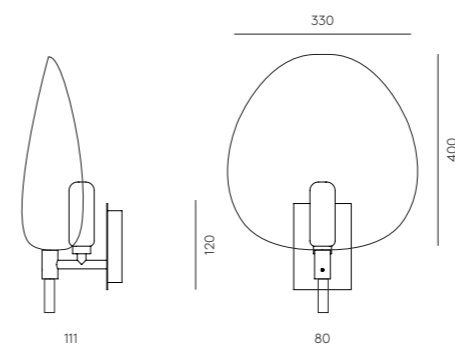
**A1120/22**  
Placa LED 9W- 3000K  
Regulable - IP20, Clase I  
220-240V - 24V, 50/60 Hz

**CLASIFICACIÓN ENERGÉTICA**

A ++



TEC



EN

**MATERIALS**

Steel / Palm leaf

**FINISHES**

**Metal:** Black

**Pai Pai Leaf:**

Black - Black Ribon  
Natural - Black Ribon

**SPECIFICATIONS (UE)**

G9 LED 5W 3000K (Included)  
220-240 V, 50/60 Hz

**ENERGY LABEL**

A ++



ES

**MATERIALES**

Acero / Hoja de Palma

**ACABADOS**

**Metal:** Negro Mate  
**Hoja Pai Pai:**  
Natural / Ribete Negro  
Negro / Ribete Negro

**ESPECIFICACIONES (UE)**

G9 LED 5W 3000K (Incluida)  
220-240 V, 50/60 Hz

**CLASIFICACIÓN ENERGÉTICA**

A ++





TEC

EN

**MATERIALS**  
Steel / Silicon

**FINISHES**  
**Metal:**  
Matt Black  
Matt White

**SPECIFICATIONS (UE)**  
Led (Included)  
3W - 3000K  
12 V, 50/60 Hz  
IP20, Class I

**ENERGY LABEL**  
A ++

⊕ IP20 CE E U A++

ES

**MATERIALES**  
Acero / Silicona

**ACABADOS**  
**Metal:**  
Negro Mate  
Blanco Mate

**ESPECIFICACIONES (UE)**  
Led (Incluido)  
3W - 3000K  
12 V, 50/60 Hz  
IP20, Clase I

**CLASIFICACIÓN ENERGÉTICA**  
A ++

⊕ IP20 CE E U A++



TEC

EN

**MATERIALS**  
Steel / Natural Dried Grass

**FINISHES**  
**Metal:** Shiny Gold / Chrome /  
White / Black  
**Wheel:** Dried Grass

**SPECIFICATIONS (UE)**  
E27 Max. 60W (Not included)  
220-240 V, 50/60 Hz, IP20,  
Class I

**ENERGY LABEL**  
A ++

**RECOMMENDED BULB**  
B035 (Ø95) B038 (Ø55)

**EACH PIECE SOLD SEPARATLY**  
**COMPOSITION 3 PIECES**

**AVAILABLE DIAMETERS**  
30 and 50 cm

⊕ IP20 CE E U A++

ES

**MATERIALES**  
Acero / Paja Natural

**ACABADOS**  
**Metal:** Oro Brillo / Cromo  
Blanco / Negro  
**Rueda:** Paja

**ESPECIFICACIONES (UE)**  
E27 Max. 60W (No incluida)  
220-240 V, 50/60 Hz, IP20,  
Clase I

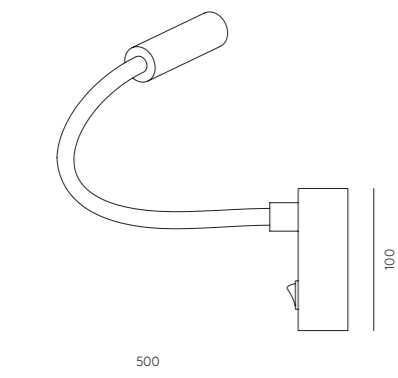
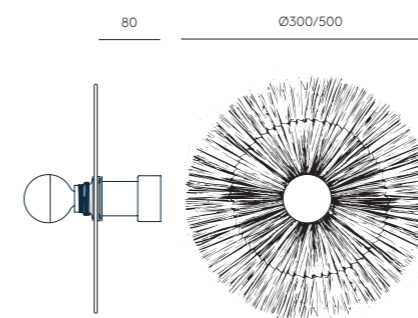
**CLASIFICACIÓN ENERGÉTICA**  
A ++

**SE VENDE POR SEPARADO**  
**COMPOSICIÓN DE 3 PIEZAS**

**BOMBILLA RECOMENDADA**  
B035 (Ø95) B038 (Ø55)

**DIÁMETROS DISPONIBLES**  
30 y 50 cm

⊕ IP20 CE E U A++





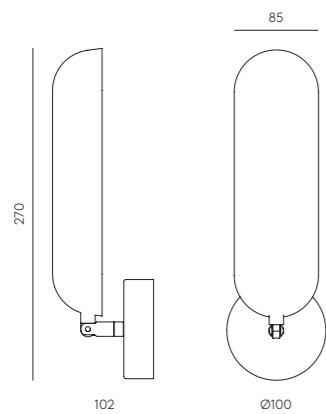
# LAOS



*singular compositions*



TEC



EN

**MATERIALS**

Steel

**FINISHES**

**Metal:**  
Matt Brass  
Matt Black

Inside white

**SPECIFICATIONS (UE)**

Bulb G9 (NOT included)  
5W - 3000K  
220-240 V, 50/60 Hz  
IP20, Class I

**ENERGY LABEL**

A ++

**RECOMMENDED BULB**

B005

⊕ IP20 CE E U A++

ES

**MATERIALES**

Acero

**ACABADOS**

**Metal:**  
Oro Mate  
Negro Mate

Interior blanco

**ESPECIFICACIONES (UE)**

Bombilla G9 LED (NO Incluida)  
5W - 3000K  
220-240 V, 50/60 Hz  
IP20, Clase I

**CLASIFICACIÓN ENERGÉTICA**

A ++

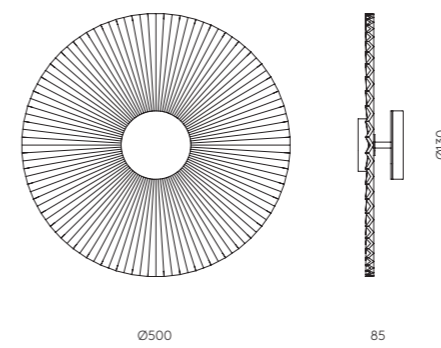
**BOMBILLA RECOMENDADA**

B005

⊕ IP20 CE E U A++



TEC



EN

**MATERIALS**

Steel / Resin

**FINISHES**

**Metal:** Matt Brass / Black  
**Resin:** White

**MODIFICACIONES POSIBLES**

More colors on page 372.

Option to have it with E27

**SPECIFICATIONS (UE)**

Led integrated  
9W - 3000K  
12V, 50/60Hz  
IP20, Class I

**ENERGY LABEL**

A ++

⊕ IP20 CE E U A++

ES

**MATERIALES**

Acero / Resina

**ACABADOS**

**Metal:** Oro Mate /Negro  
**Resina:** Blanca

**MODIFICACIONES POSIBLES**

Más colores en página 372.

Opción de portalámparas E27

**ESPECIFICACIONES (UE)**

Led Integrado  
9W - 3000K  
12V, 50/60Hz  
IP20, Clase I

**CLASIFICACIÓN ENERGÉTICA**

A ++

⊕ IP20 CE E U A++



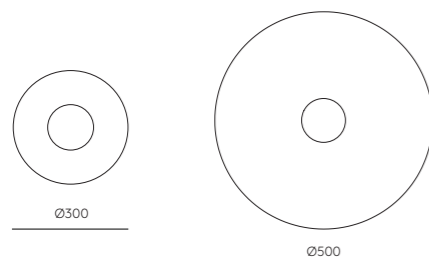
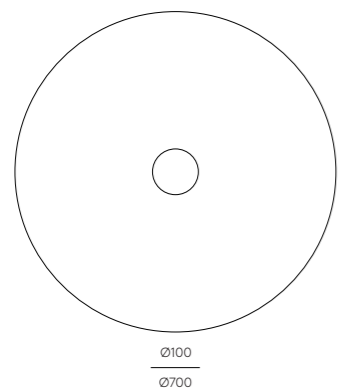
# NOISO



*paper textures*



TEC



EN

**MATERIALS**

Steel / Acrylic

**FINISHES**

**Wall fitting:** Matt Black / Matt brass / Chrome .

**Plate:** Color palette on pg. 432.

**Color in image P.396:** Mustard, White, Blue México

**Color in image P.397:** Make Up, Natural Clay, White

**SPECIFICATIONS (UE)**

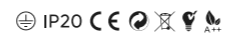
E27 Max. 60W (Not included)  
220-240 V, 50/60 Hz, IP20, Class I

**RECOMMENDED BULBS**

B033 - B035 - B038

**ENERGY LABEL**

A ++



ES

**MATERIALES**

Acero / Acrílico

**ACABADOS**

**Difusor:** Negro Mate.

**Tulipa:** Paleta de color en la página 432.

**Color en imagen P.396:** Mostaza, Blanco, Azul México

**Color en imagen P.397:** Maquillaje, Natural Clay, Blanco

**ESPECIFICACIONES (UE)**

E27 Máx. 60W (No incluida)  
220-240 V, 50/60 Hz, IP20, Clase I

**BOMBILLAS RECOMENDADA**

B033 - B035 - B038

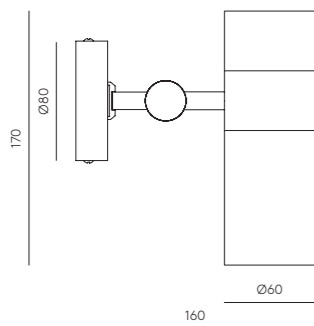
**CLASIFICACIÓN ENERGÉTICA**

A ++





TEC



EN

**MATERIALS**

Steel

**FINISHES**

**Metal:**

Shinny White - Chrome  
Shinny Black - Shinny Gold  
Shinny Black - Chrome

**SPECIFICATIONS (UE)**

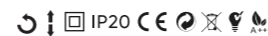
GU10 Max. 50W (Not included)  
220-240 V, 50/60 Hz  
IP20, Class II

**ENERGY LABEL**

A ++

**RECOMMENDED BULB**

B161 (5W)



ES

**MATERIALES**

Acero

**ACABADOS**

**Metal:**

Blanco Brillo - Cromo  
Negro Brillo - Oro Brillo  
Negro Brillo - Cromo

**ESPECIFICACIONES (UE)**

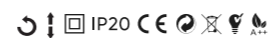
GU10 Max. 50W (No incluida)  
220-240 V, 50/60 Hz  
IP20, Clase II

**CLASIFICACIÓN ENERGÉTICA**

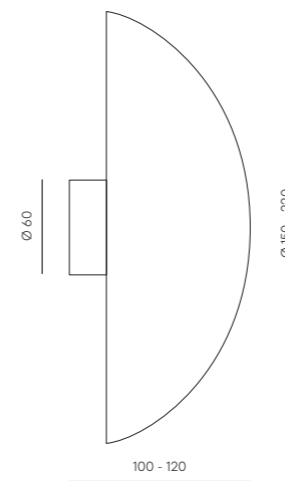
A ++

**BOMBILLA RECOMENDADA**

B161 (5W)



TEC



EN

**MATERIALS**

Steel

**FINISHES**

**Canopy:**

Matt White

**Diffuser:**

Matt Black

Matt white

Matt Gold

Other colors on page.432

**SPECIFICATIONS (UE)**

**A1120/15:**  
COB LED 9W- 3000K  
Dimmable - IP20, Class I  
220-240V - 24V, 50/60 Hz

**A1120/22**

COB LED 12W- 3000K  
Dimmable - IP20, Class I  
220-240V - 24V, 50/60 Hz

**ENERGY LABEL**

A ++



ES

**MATERIALES**

Acero

**ACABADOS**

**Florón:**

Blanco mate

**Difusor:**

Oro Mate

Negro Mate

Blanco mate

Otros colores en pág.432

**ESPECIFICACIONES (UE)**

**A1120/15:**  
Placa LED 9W- 3000K  
Regulable - IP20, Clase I  
220-240V - 24V, 50/60 Hz

**A1120/22**

Placa LED 12W- 3000K  
Regulable - IP20, Clase I  
220-240V - 24V, 50/60 Hz

**CLASIFICACIÓN ENERGÉTICA**

A ++

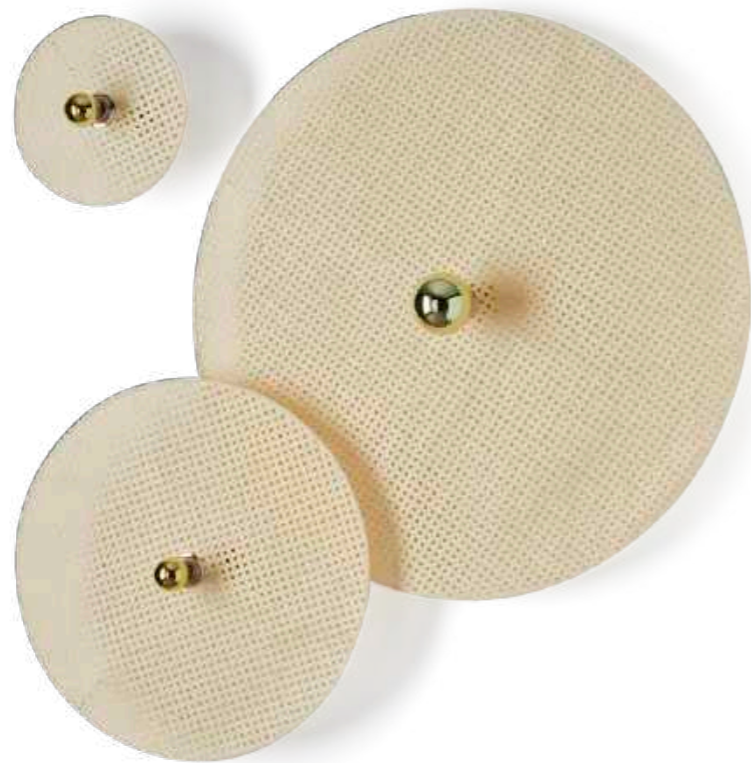




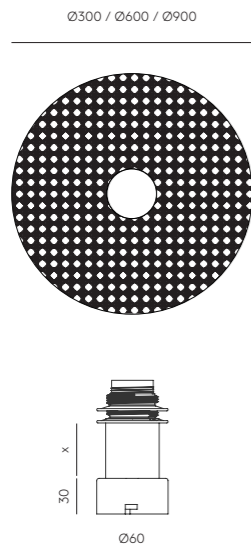


# ALTUN

*color compositions*



TEC



EN

**MATERIALS**

Steel / Rattan

**FINISHES**

**Metal:** Shiny Gold / Chrome / White / Black

**Wheel:** Natural / Black

**SPECIFICATIONS (UE)**

E27 Max. 60W (Not included)  
220-240 V, 50/60 Hz, IP20, Class I

**ENERGY LABEL**

A ++

**BULBS**

B035 (Ø95) B038 (Ø55)



ES

**MATERIALES**

Acero / Ratán

**ACABADOS**

**Metal:** Oro Brillo / Cromo / Blanco / Negro

**Rueda:** Natural / Negro

**ESPECIFICACIONES (UE)**

E27 Max. 60W (No incluida)  
220-240 V, 50/60 Hz, IP20, Clase I

**CLASIFICACIÓN ENERGÉTICA**

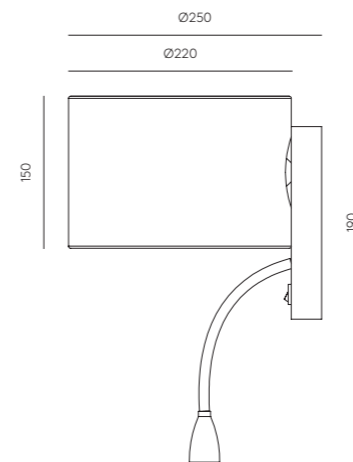
A ++

**BOMBILLAS**

B035 (Ø95) B038 (Ø55)



TEC



EN

**MATERIALS**

Steel / Fabric

**FINISHES**

**Metal:** Chrome

**Fabric:** White

**RECOMMENDED BULB**

B211 (7, 9, 11W)

**SPECIFICATIONS (UE)**

E27 Max. 60W (Not included)  
220-240 V, 50/60 Hz  
LED 3W - 3000K  
12V, 50/60 Hz  
IP20, Class I

**ENERGY LABEL**

A ++



ES

**MATERIALES**

Acero / Pantalla Textil

**ACABADOS**

**Metal:** Cromo

**Textil:** Blanco

**BOMBILLA RECOMENDADA**

B211 (7, 9, 11W)

**ESPECIFICACIONES (UE)**

E27 Max. 60W (No incluida)  
220-240 V, 50/60 Hz  
LED 3W - 3000K  
12V, 50/60 Hz  
IP20, Clase I

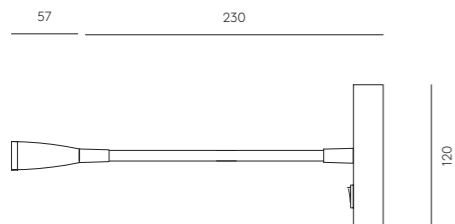
**CLASIFICACIÓN ENERGÉTICA**

A ++





**TEC**



**EN**

**MATERIALS**

Steel

**FINISHES**

**Metal:**  
Chrome

**SPECIFICATIONS (UE)**

Led 3W (Included)  
3000K  
12 V, 50/60 Hz  
IP20, Class I

**ENERGY LABEL**

A ++



**ES**

**MATERIALES**

Acero

**ACABADOS**

**Metal:**  
Cromo

**ESPECIFICACIONES (UE)**

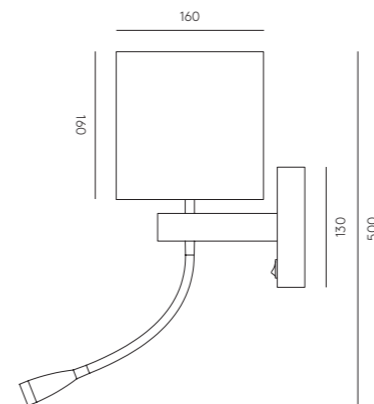
Led 3W (Incluida)  
3000K  
12 V, 50/60 Hz  
IP20, Clase I

**CLASIFICACIÓN ENERGÉTICA**

A ++



**TEC**



**EN**

**MATERIALS**

Steel / Fabric

**FINISHES**

**Metal:** Chrome  
**Fabric:** White

**SHADE INCLUDED**

**RECOMMENDED BULB**  
B211 (7, 9, 11W)

**SPECIFICATIONS (UE)**

E27 Max. 60W (Not included)  
220-240 V, 50/60 Hz  
IP20, Class I  
Led 3W - 3000K - 270 lm (Incl)  
12 V, 50/60 Hz, IP20, Class I

**ENERGY LABEL**

A ++



**ES**

**MATERIALES**

Acero

**ACABADOS**

**Metal:** Cromo  
**Textil:** Blanco

**PANTALLA INCLUIDA**

**BOMBILLA RECOMENDADA**  
B211 (7, 9, 11W)

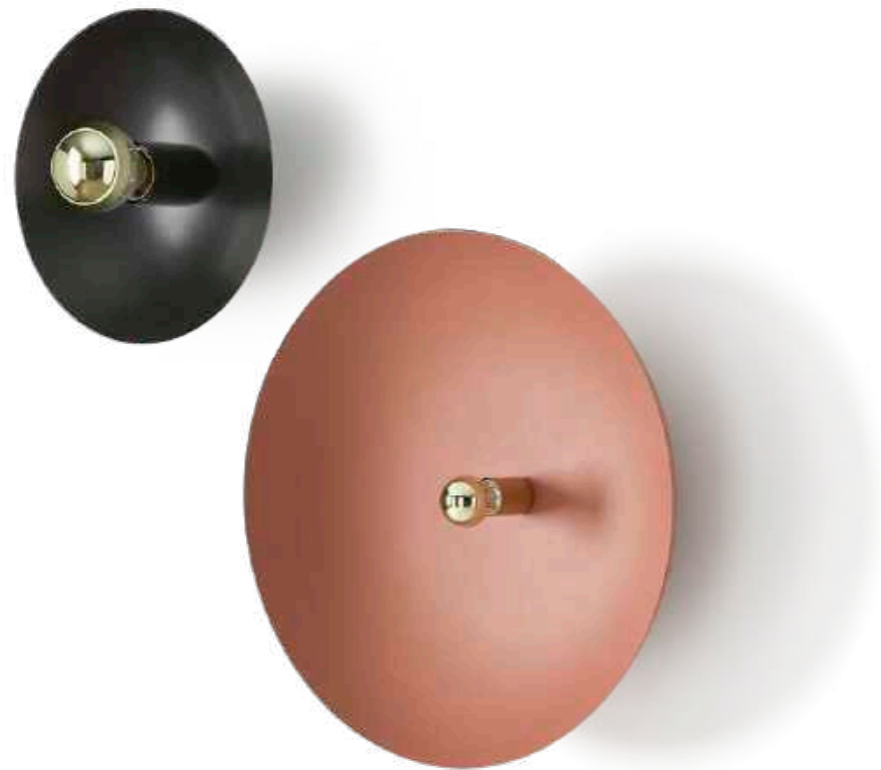
**ESPECIFICACIONES (UE)**

E27 Max. 60W (No incluida)  
220-240 V, 50/60 Hz, IP20,  
Clase I  
Led 3W - 3000K - 270 lm (Incl)  
12 V, 50/60 Hz, IP20, Clase I

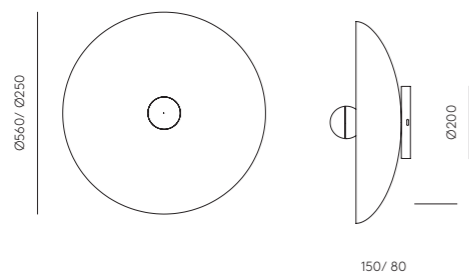
**CLASIFICACIÓN ENERGÉTICA**

A ++





TEC



EN

**MATERIALS**

Steel

**FINISHES**

**Metal:** Aged Gold / Black

**MEASUREMENTS**

Diameter 250 mm  
Diameter 560 mm

**Colors in image :**  
A1100/56 Terracotta  
A1100/25 Black

**SPECIFICATIONS (UE)**

E27 60 W Max (Not Included)  
220-240 V, 50/60 Hz,  
IP20, Class I

**ENERGY LABEL**

A ++

**IMAGE BULB**

B035 GOLD

⊕ IP20 CE ENEC A++

ES

**MATERIALES**

Acero

**ACABADOS**

**Metal:** Oro Envejecido / Negro

**MEDIDAS**

Diámetro 250 mm  
Diámetro 560 mm

**Colores en imagen:**  
A1100/56 Terracotta  
A1100/25 Negro

**ESPECIFICACIONES (UE)**

E27 60 W Max (No Incluida)  
220-240 V, 50/60 Hz,  
IP20, Clase I

**CLASIFICACIÓN ENERGÉTICA**

A ++

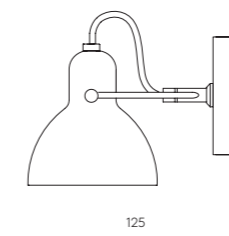
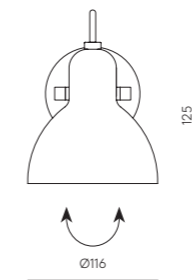
**BOMBILLA IMAGEN**

B035 ORO

⊕ IP20 CE ENEC A++



TEC



EN

**MATERIALS**

Steel

**FINISHES**

**Metal:** Black

**SPECIFICATIONS (UE)**

E27 Max. 60W  
(Not included)  
220-240 V, 50/60 Hz  
IP20, Class I

**ENERGY LABEL**

A ++

**RECOMMENDED BULB**

B211 (7, 9, 11W)

⊕ IP20 CE ENEC A++

**MATERIALES**

Acero

**ACABADOS**

**Metal:** Negro

**ESPECIFICACIONES (UE)**

E27 Max. 60W  
(No incluida)  
220-240 V, 50/60 Hz  
IP20, Clase I

**CLASIFICACIÓN ENERGÉTICA**

A ++

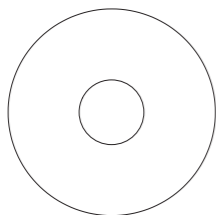
**BOMBILLA RECOMENDADA**

B211 (7, 9, 11W)

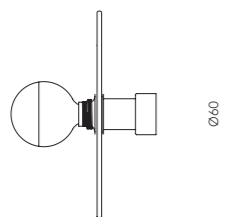
⊕ IP20 CE ENEC A++



TEC



Ø200 Ø300



50 100 150 200 250

EN

**MATERIALS**

Steel / Ceramic

**FINISHES**

**Metal:** Shiny Gold / Chrome / White / Black

**DIMENSIONS OF DISC**

200 - 300 mm

**SPECIFICATIONS (UE)**

E27 Max. 60W (Not included)  
220-240 V, 50/60 Hz, IP20, Class I

**ENERGY LABEL**

A ++

**BULB IMAGE**

B038/ORO



ES

**MATERIALES**

Acero / Cerámica

**ACABADOS**

**Metal:** Oro Brillo / Cromo / Blanco / Negro

**DIMENSIONES DISCO**

200 - 300 mm

**ESPECIFICACIONES (UE)**

E27 Max. 60W (No incluida)  
220-240 V, 50/60 Hz, IP20, Clase I

**CLASIFICACIÓN ENERGÉTICA**

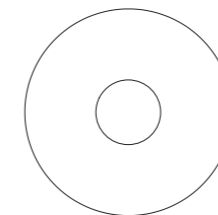
A ++

**BOMBILLA IMAGEN**

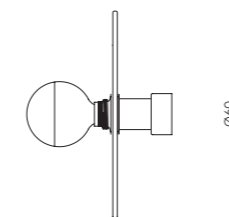
B038/ORO



TEC



Ø200 Ø300



50 100 150 200 250

EN

**MATERIALS**

Steel / Alabaster

**FINISHES**

**Metal:** Shiny Gold / Chrome / White / Black

**DIMENSIONS OF DISC**

250 - 350 mm

**SPECIFICATIONS (UE)**

E27 Max. 60W (No incluida)  
220-240 V, 50/60 Hz, IP20, Clase I

**ENERGY LABEL**

A ++

**BULB IMAGE**

B038/ORO



ES

**MATERIALES**

Acero / Alabastro

**ACABADOS**

**Metal:** Oro Brillo / Cromo / Blanco / Negro

**DIMENSIONES DISCO**

250 - 350 mm

**ESPECIFICACIONES (UE)**

E27 Max. 60W (Not included)  
220-240 V, 50/60 Hz, IP20, Class I

**CLASIFICACIÓN ENERGÉTICA**

A ++

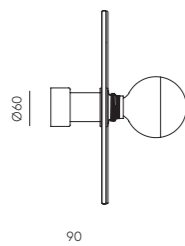
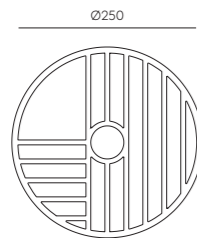
**BOMBILLA IMAGEN**

B038/ORO





TEC



EN

**MATERIALS**

Steel / Ceramic

**FINISHES**

**Metal:** Matt brass / Chrome / White / Black

**DIMENSIONS OF DISC**

200 - 300 mm

**SPECIFICATIONS (UE)**

E27 Max. 60W (Not included)  
220-240 V, 50/60 Hz, IP20,  
Class I

**ENERGY LABEL**

A ++

**BULB IMAGE**

B038/ORO



ES

**MATERIALES**

Acero / Cerámica

**ACABADOS**

**Metal:** Oro Mate / Cromo / Blanco / Negro

**DIMENSIONES DISCO**

200 - 300 mm

**ESPECIFICACIONES (UE)**

E27 Max. 60W (No incluida)  
220-240 V, 50/60 Hz, IP20,  
Clase I

**CLASIFICACIÓN ENERGÉTICA**

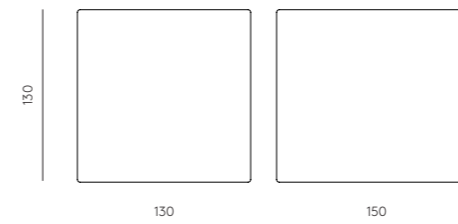
A ++

**BOMBILLA IMAGEN**

B038/ORO



TEC



EN

**MATERIALS**

Steel / Alabaster

**FINISHES**

**Metal:** Chrome

**SPECIFICATIONS (UE)**

Bulb G9 5W 3000K (Included)  
220-240 V, 50/60 Hz  
IP20, Class I

**ENERGY LABEL**

A ++

**RECOMMENDED BULB**

B005



ES

**MATERIALES**

Acero / Alabastro

**ACABADOS**

**Metal:** Cromo

**ESPECIFICACIONES (UE)**

Bombilla G9 5W 3000K (Incluida)  
220-240 V, 50/60 Hz  
IP20, Clase I

**CLASIFICACIÓN ENERGÉTICA**

A ++

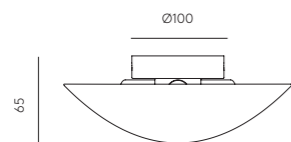
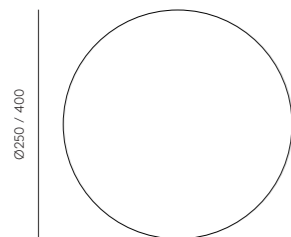
**BOMBILLA RECOMENDADA**

B005





TEC



EN

**MATERIALS**

Steel

**FINISHES**

**Metal:**

Shiny Gold  
Matt Gold  
Chrome  
Matt Black

**AVAILABLE SIZES**

A1063/40 - 40cm  
A1063/25 - 25 cm

**SPECIFICATIONS (UE)**

3 x G9 LED Bulb (Included)  
3W - 2700K  
220-240 V, 50/60 Hz  
IP20, Class I

**ENERGY LABEL**

A ++

**RECOMMENDED BULB**

B005



ES

**MATERIALES**

Acero

**ACABADOS**

**Metal:**  
Oro Brillo  
Oro Mate  
Cromo  
Negro Mate

**MEDIDAS DISPONIBLES**

A1063/40 - 40cm  
A1063/25 - 25 cm

**ESPECIFICACIONES (UE)**

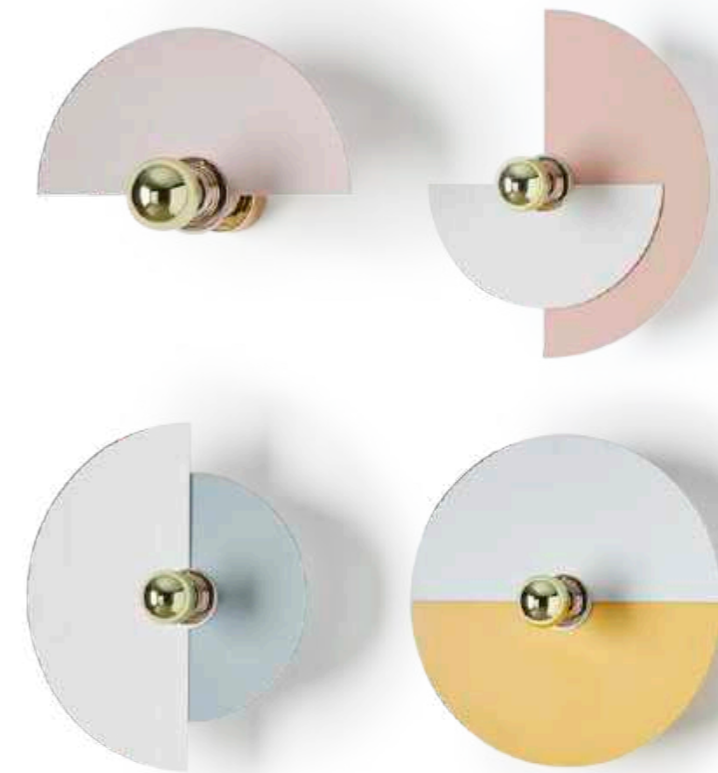
3 x Bombilla G9 Led (Incluida)  
3W - 2700K  
220-240 V, 50/60 Hz  
IP20, Clase I

**CLASIFICACIÓN ENERGÉTICA**

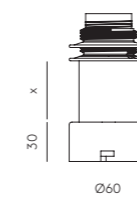
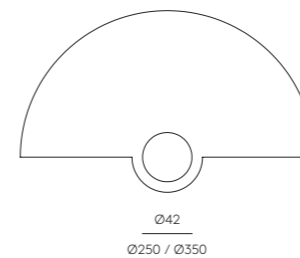
A ++

**BOMBILLA RECOMENDADA**

B005



TEC



EN

**MATERIALS**

Steel

**FINISHES**

**Support:** Black/ Gold /Chrome

**Fans:** Image colors: Pale pink,  
Make Up, White, Mustard,  
Mexico Blue

Color palette on pg. 432

**SPECIFICATIONS (UE)**

E27 Max. 60W (Bulb not included)  
220-240 V, 50/60 Hz  
IP20, Class I

**ENERGY LABEL**

A ++

**BULB IMAGE**

B038/ORO (reflecting)  
B033/COB (opal)



ES

**MATERIALES**

Acero

**ACABADOS**

**Soporte:**  
Negro /Oro /Cromo

**Abanicos:** Colores en imagen:  
Rosa palo, Maquillaje, Blanco,  
Mostaza y Azul México

Paleta de colores en pág. 432

**ESPECIFICACIONES (UE)**

E27 Max. 60W (Bombilla no incluida)  
220-240 V, 50/60 Hz  
IP20, Clase I

**CLASIFICACIÓN ENERGÉTICA**

A ++

**BOMBILLA IMAGEN**

B038/ORO (espejada)  
B033/COB (opal)



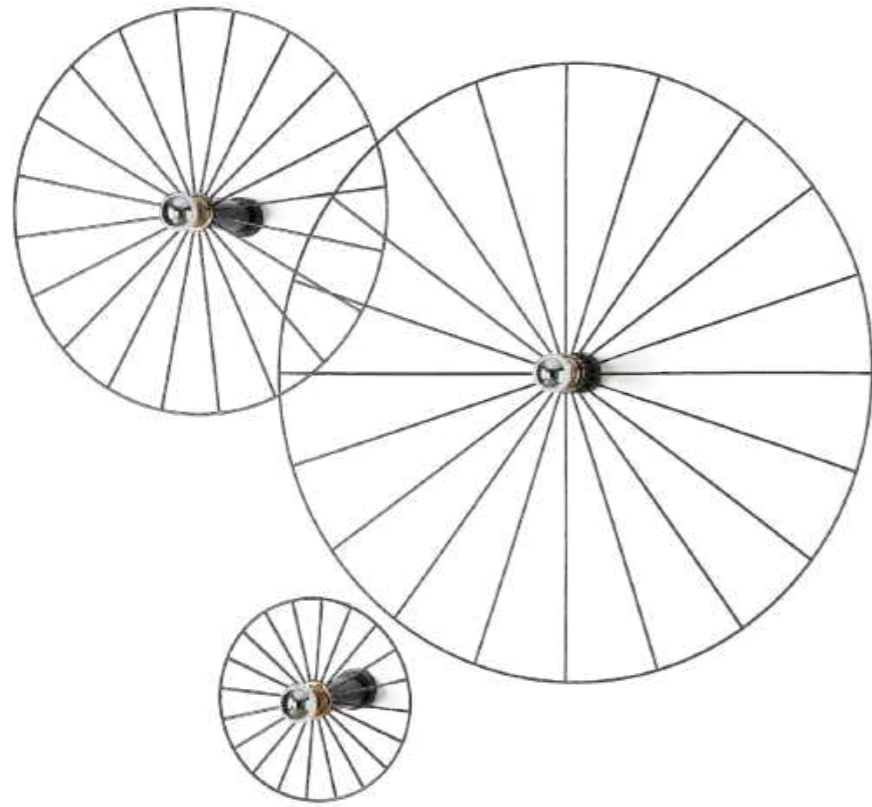


# HABAN

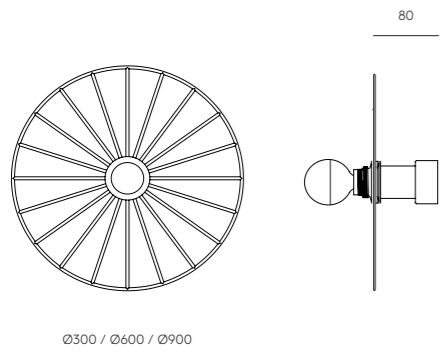
*disc laps*







TEC



EN

**MATERIALS**

Steel

**FINISHES**

**Support:** Shiny Gold / Chrome / Matt White / Black

**Wheel:** Shiny Gold / Chrome / Matt White / Black

**POSSIBLE MODIFICATIONS**

Pendant possibility with C1010

**SPECIFICATIONS (UE)**

E27 Max. 60W (Not included)  
220-240 V, 50/60 Hz, IP20, Class I

**ENERGY LABEL**

A ++

**RECOMMENDED BULB**

Ø300 - B038 (Gold/Chrome)  
Ø600 - B035 (Gold/Chrome)  
Ø900 - B035 (Gold/Chrome)

⊕ IP20 CE RoHS ENEC

ES

**MATERIALES**

A

**ACABADOS**

**Soporte:** Oro Brillo / Cromo / Blanco Mate / Negro

**Rueda:** Oro Brillo / Cromo / Blanco Mate / Negro

**MODIFICACIONES POSIBLES**

Posibilidad colgante con C1010

**ESPECIFICACIONES (UE)**

E27 Max. 60W (No incluida)  
220-240 V, 50/60 Hz, IP20, Clase I

**CLASIFICACIÓN ENERGÉTICA**

A ++

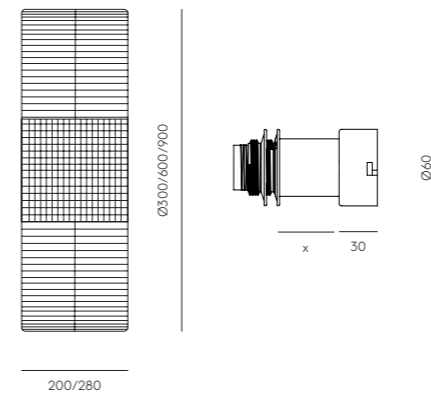
**BOMBILLA RECOMENDADA**

Ø300 - B038 (Oro/Cromo)  
Ø600 - B035 (Oro/Cromo)  
Ø900 - B035 (Oro/Cromo)

⊕ IP20 CE RoHS ENEC



TEC



EN

**MATERIALS**

Steel

**FINISHES**

**Support:** Matt Black

**Wheel:** Matt Black

**RECOMMENDED BULB**

Ø300 - B038 (Gold/Chrome)  
Ø600 - B035 (Gold/Chrome)  
Ø900 - B035 (Gold/Chrome)

**SPECIFICATIONS (UE)**

E27 Max. 60W (Not included)  
220-240 V, 50/60 Hz, IP20, Class I

**ENERGY LABEL**

A ++

**POSSIBLE MODIFICATIONS**

Pendant possibility with C1010

⊕ IP20 CE RoHS ENEC

ES

**MATERIALES**

Acero

**ACABADOS**

**Soporte:** Negro Mate

**Rueda:** Negro Mate

**BOMBILLA RECOMENDADA**

Ø300 - B038 (Oro/Cromo)  
Ø600 - B035 (Oro/Cromo)  
Ø900 - B035 (Oro/Cromo)

**ESPECIFICACIONES (UE)**

E27 Max. 60W (No incluida)  
220-240 V, 50/60 Hz, IP20, Clase I

**CLASIFICACIÓN ENERGÉTICA**

A ++

**MODIFICACIONES POSIBLES**

Posibilidad colgante con C1010

⊕ IP20 CE RoHS ENEC

# ACCESORIES



**1038**

**MATERIAL**  
METAL

**FINISH**  
GOLD  
CHROME  
BLACK  
WHITE  
MATT BRASS

**SIZES**  
Ø150  
Ø250  
Ø350



**1052**

**MATERIAL**  
METAL

**FINISH**  
GOLD  
CHROME  
BLACK  
WHITE

**SIZES**  
Ø300  
Ø600  
Ø900



**1088**

**MATERIAL**  
METAL

**FINISH**  
WHITE  
BLACK  
COLOR,  
CONSULT US

**SIZES**  
Ø250  
Ø350

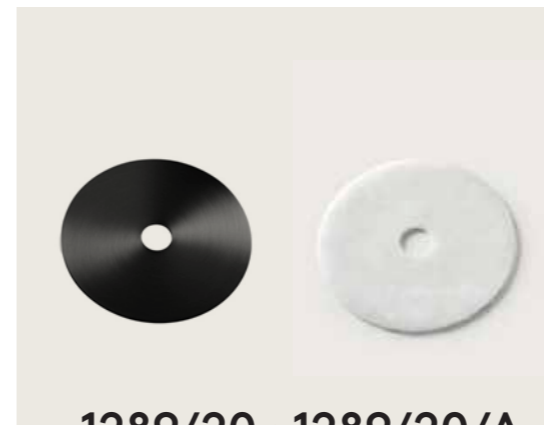


**1089**

**MATERIAL**  
METAL

**FINISH**  
GOLD  
CHROME  
BLACK  
WHITE  
MATT BRASS

**SIZE**  
Ø250



**1289/20 · 1289/20/A**

**MATERIAL**  
1289/20: METAL  
1289/20/A:  
ALABASTER

**FINISH**  
GOLD  
CHROME  
BLACK  
WHITE

**SIZES**  
Ø150  
Ø250  
Ø350



**1096**

**MATERIAL**  
ALABASTER

**FINISH**  
NATURAL

**SIZES**  
Ø250  
Ø350



1097

**MATERIAL**  
CERAMIC

**FINISH**  
CERAMIC

**SIZES**  
Ø200  
Ø300

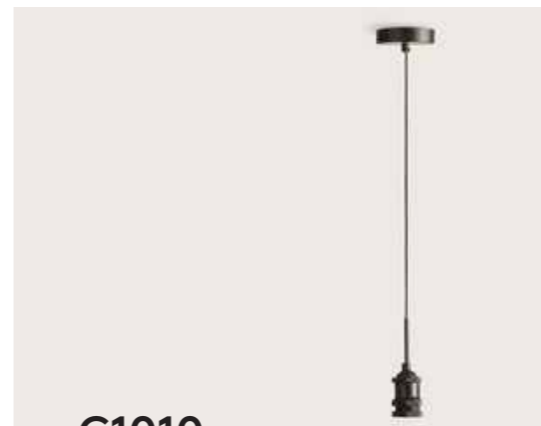


1132

**MATERIAL**  
RESIN

**FINISH**  
WHITE  
BLACK  
COLOR,  
CONSULT US

**SIZE**  
Ø500



C1010

**MATERIAL**  
METAL

**FINISH**  
BLACK

**SIZE**  
3M CABLE

**BULB**  
E27



C1010

**MATERIAL**  
METAL

**FINISH**  
GOLD

**SIZE**  
3M CABLE

**BULB**  
E27



1141

**MATERIAL**  
DRIED GRASS

**SIZE**  
Ø300  
Ø500



1163

**MATERIAL**  
METAL WIRE

**FINISH**  
GOLD  
CHROME  
MATT BLACK  
MATT WHITE

**SIZES**  
Ø300  
Ø520



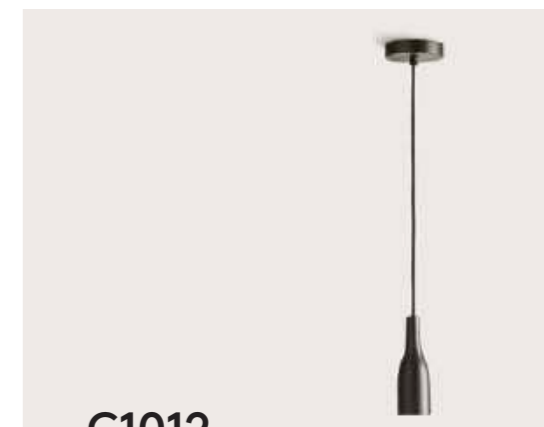
C1011

**MATERIAL**  
METAL

**FINISH**  
BRONZE

**SIZE**  
3M CABLE

**BULB**  
E27



C1012

**MATERIAL**  
METAL

**FINISH**  
BLACK

**SIZE**  
3M CABLE

**BULB**  
E27



1215

**DESCRIPCIÓN**  
Soporte para fijación de colgantes a pared

**SIZE**  
250mm

**DESCRIPTION**  
Support for wall hanging fixing



1223

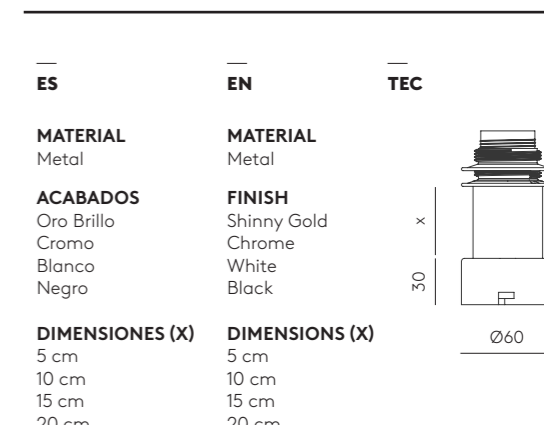
**MATERIAL**  
GLASS

**FINISH**  
PINK  
TURQUOISE  
DARK BLUE  
AMBER  
BROWN

**SIZE**  
Ø250



A1053



ES	EN	TEC
<b>MATERIAL</b> Metal	<b>MATERIAL</b> Metal	
<b>ACABADOS</b> Oro Brillo Cromo Blanco Negro	<b>FINISH</b> Shinny Gold Chrome White Black	
<b>DIMENSIONES (X)</b> 5 cm 10 cm 15 cm 20 cm 25 cm	<b>DIMENSIONES (X)</b> 5 cm 10 cm 15 cm 20 cm 25 cm	
<b>BOMBILLA</b> E27	<b>BULB</b> E27	

# BULBS

## CATÁLOGO DE BOMBILLAS BULBS CATALOGUE

A continuación se ofrece nuestro catálogo de bombillas recomendadas para su uso en nuestras luminarias.

Below is our catalog of recommended bulbs for use in our lamps.



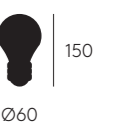
### B223

E27  
4W  
420 lm  
2700K



### B211

E27  
7W / 750 lm / 3000K  
9W / 810 lm / 2700K  
11W / 990 lm / 3000K  
Regulable / Dimmable



### B162

GU10  
5W  
420 lm  
3000K / 5000K  
Smart Wifi / CCT





**B161**

GU10  
5W  
420 lm  
3000K / 5000K



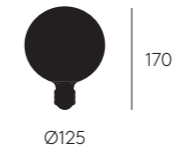
**B116-2**

E14  
5W  
420 lm  
3000K / 5000K



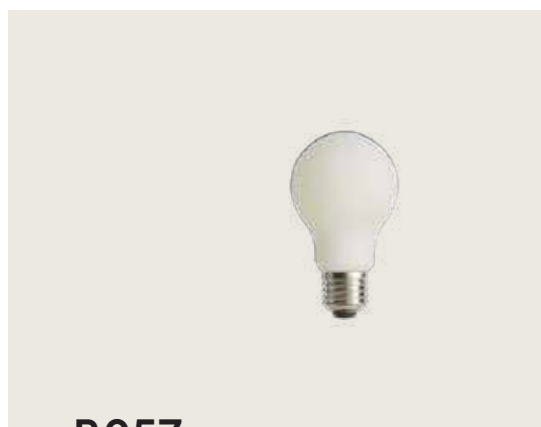
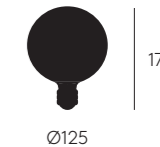
**B054**

E27  
3W  
270 lm  
2700K



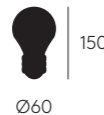
**B053**

E27  
3W  
270 lm  
2700K



**B057**

E27  
3W  
350lm  
2700K



**B056**

E27  
3W  
350lm  
2700K



**B051**

E27  
3,8W  
2700K  
Control WI-FI



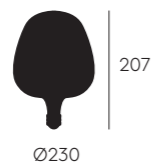
**B050**

E27  
2,5W  
90 lm / 100 lm / 110 lm  
2000K / 3000K / 4000K  
Regulable / Dimmable



**B055**

E27  
3W  
350lm  
2700K



**B048**

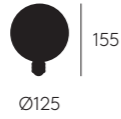
G200 E27  
3W  
2700K  
Puntos Negros





**B047**

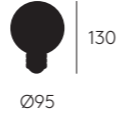
G125 E27  
3W  
2700K  
Puntos Negros



**B052**

G95 E27  
7W  
806 lm  
2700K

OPAL



**B039**

E27  
6W  
806 lm  
2700K

GOLD  
CHROME



**B038**

E27  
4W  
550 lm  
2700K  
Regulable / Dimmable

GOLD  
CHROME



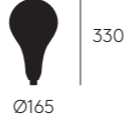
**B046**

E27  
3W  
270lm  
2700K



**B043**

E27  
4W  
130 lm  
Led 1800K



**B037**

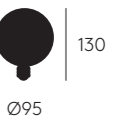
E27  
COB 3W  
350 lm  
2700K



**B035**

E27  
6W Led  
806 lm  
2700K

GOLD  
CHROME



**B041**

E27  
COB 3W  
350 lm  
2700K



**B034**

E27  
COB 3W  
350 lm  
2700K

OPAL





**B033**

E27  
COB 3W  
350 lm  
2700K

CLEAR



**B030**

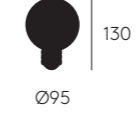
E14  
4W  
450 lm  
2700K

GOLD  
CHROME



**B020**

E27  
4W Led  
300 lm  
2200K  
Regulable / Dimmable



**B019**

E27  
4W Led  
300 lm  
2200K



**B028**

E27  
COB 3W  
350 lm  
2700K

Ø125



**B027**

E27  
COB 3W  
350 lm  
2700K

Ø125



**B015**

E27  
COB 3W  
350 lm  
2700K



**B005**

E27 - G9 - 3000k  
3W - 270lm  
5W- 450 lm (opción regulable /  
Dimmer option)  
8W - 720 lm (regulable DALI Consultar /  
Dimmable DALI Consult)



**B023**

E27  
4W Led  
300 lm  
2200K  
Regulable / Dimmable



**B004**

E27  
6W Led  
450 lm  
2700K



# FINISHES

## COLORES DE CRISTALES COLOR GLASS



ROSA /  
PINK



ÁMBAR /  
AMBER



MARRÓN /  
BROWN



TURQUESA /  
TURQUOISE

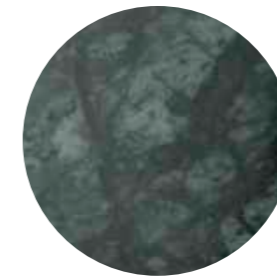


AZUL OSCURO /  
DARK BLUE

## PALETA DE COLOR MÁRMOL MARBLE COLOR PALETTE

Los colores de la paleta son aproximados.  
Consultar los códigos en la carta RAL o NCS.

The colors in the palette are approximate.  
Consult the RAL or NCS references.



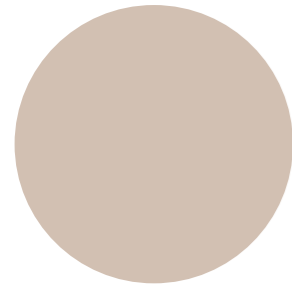


# PALETA DE COLOR CERÁMICA, VIDRIO Y METAL

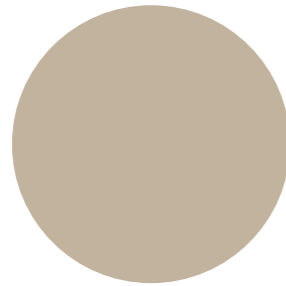
## COLOR PALETTE CERAMICS, GLASS & METAL

Los colores de la paleta son aproximados.  
Consultar los códigos en la carta RAL o NCS.

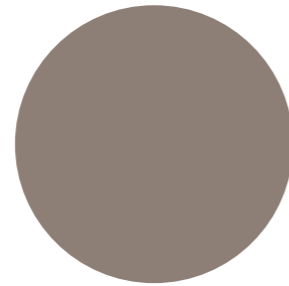
The colors in the palette are approximate.  
Consult the RAL or NCS references.



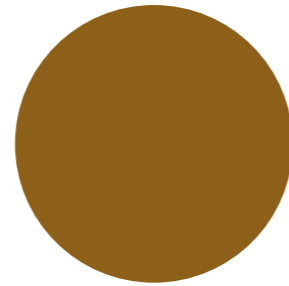
**NUDE**  
NCS S2010Y50R



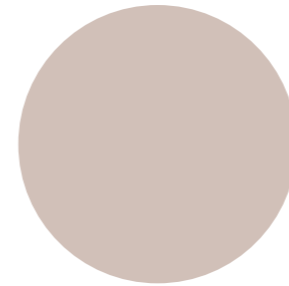
**SILHOUETTE**  
NCS S2809Y01R



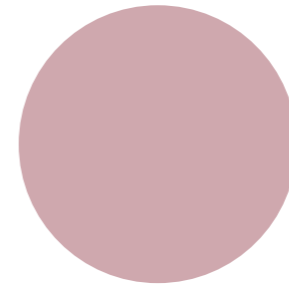
**MARRÓN VINTAGE /  
VINTAGE BROWN**  
NCS S5505Y46R



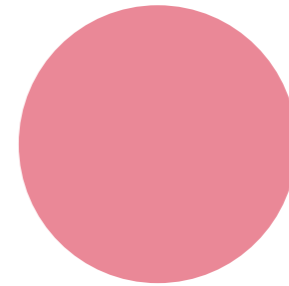
**MIEL /  
HONEY**  
NCS S5040Y10R



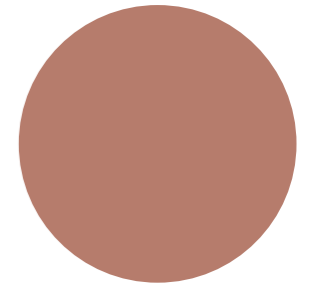
**TOPO /  
TAUPE**  
NCS 2005Y60R



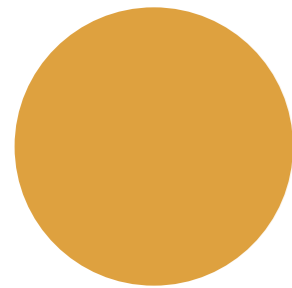
**ROSA PALO /  
PALE PINK**  
NCS S2010R10B



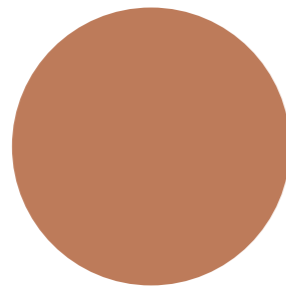
**ROSA CHICLE /  
GUM PINK**  
NCS S1050R10B



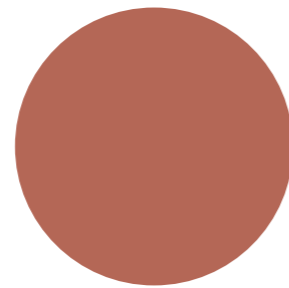
**MAQUILLAJE /  
MAKE UP**  
NCS 3020Y70R



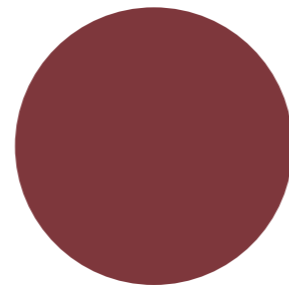
**MUSTARD /  
MOSTAZA**  
NCS S2050Y10R



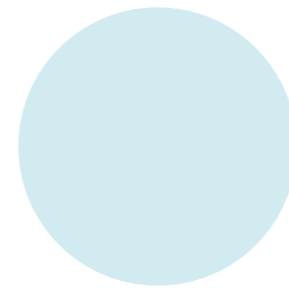
**NATURAL CLAY**  
NCS S3932Y40R



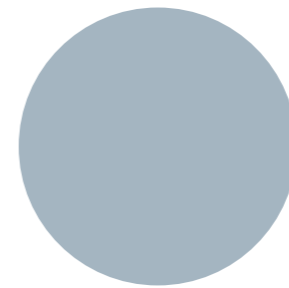
**TERRACOTTA**  
NCS S4030Y70R



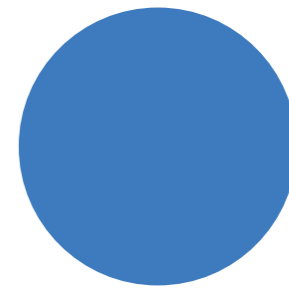
**GRANATE /  
MAROON**  
NCS S5040R10B



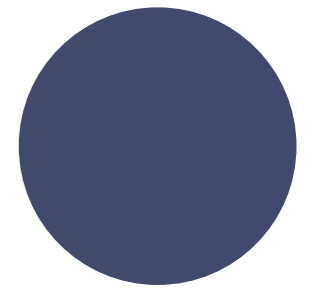
**VERDE SHELL /  
SHELL GREEN**  
NCS 0907B20G



**AZUL M XICO /  
MEXICO BLUE**  
NCS S3010B10G



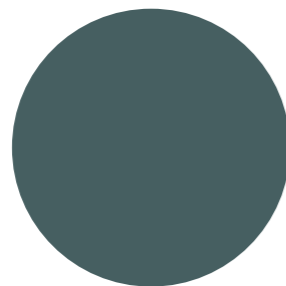
**AZUL SÓNICO /  
SONIC BLUE**  
NCS 2060R80B



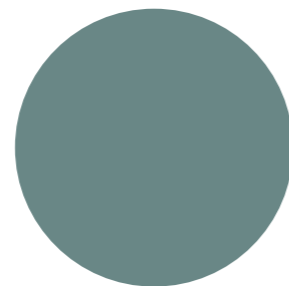
**AZUL PETROLEO /  
PETROL BLUE**  
NCS S6030R90B



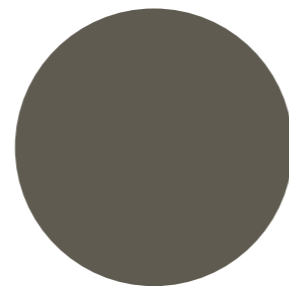
**VERDE MOLE /  
MOLE GREEN**  
NCS S2005G70Y



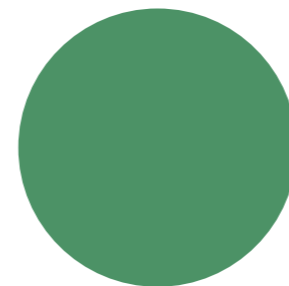
**VERDE HUNT /  
HUNT GREEN**  
NCS S6530B50G



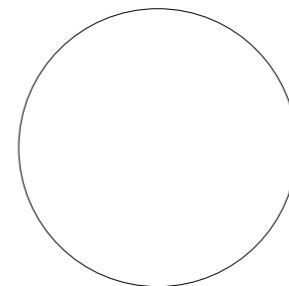
**VERDE DUNKEL /  
DUNKEL GREEN**  
NCS S5020B70G



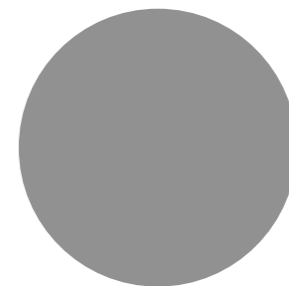
**VERDE HOJA /  
GREEN LEAF**  
NCS S7005G80Y



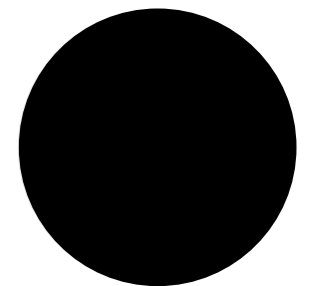
**VERDE KELLY /  
KELLY GREEN**  
NCS S3040G10Y



**BLANCO /  
WHITE**



**GRIS CENIZA /  
ASH GREY**  
NCS S4000N



**NEGRO /  
BLACK**

# CONDICIONES GENERALES

## 1. PRECIOS

- 1.1. Los indicados en esta tarifa, son sin IVA ni recargo de equivalencia que proceda.
- 1.2. Los precios de las lámparas no incluyen bombillas o pantallas, salvo que este indicado lo contrario.
- 1.3. Esta tarifa de precios anula todas las anteriores.

## 2. PEDIDOS

- 2.1. Es imprescindible enviar los pedidos o modificaciones por correo electrónico, no se aceptarán pedidos por teléfono o modificaciones.

## 3. CONDICIONES DE PAGO

- 3.1. La forma de pago general es pago anticipado. En el caso de cambio de pago a giro o similar, el cliente deberá remitir con su firma y sello el formulario de domiciliación SEPA.
- 3.2. En las cuentas de los clientes con riesgo comercial aprobado, las condiciones particulares de pago, se acordarán individualmente con el responsable comercial de cada zona, y serán aprobadas por el departamento financiero.
  - 3.2.1 En ningún caso excederán los siguientes límites:  
Vencimiento 45 días con giro bancario domiciliado se aceptan días de pago fijos a propuesta del cliente. Para aquellos clientes que no puedan aceptar cargos por GIRO bancario, la forma de pago máxima será transferencia o pagaré a 30 días. Se aceptan días de pagos fijos a propuesta del cliente.
- 3.3. Los pedidos de proyectos que por su volumen deban ser fabricados, se deberá abonar un 30% o 50% del valor del pedido, como confirmación e inicio de producción.
- 3.4. El cliente no está autorizado a deducir, de los vencimientos, ningún importe en concepto de reclamación. A menos que les hayamos autorizado a ello por escrito.
- 3.5. En el caso de impagos, AROMAS se reserva el derecho de no aceptar o enviar pedidos hasta desbloquear la cuenta nuevamente.

## 4. CONDICIONES DE TRANSPORTE

- 4.1. Los pedidos superiores a 350€ netos se enviarán a portes pagados a territorio nacional. Para pedidos de importes inferiores, los portes se cargarán en factura con un mínimo de 9€ o el 7% del valor de la mercancía. En el caso de Portugal, los portes pagados son por pedidos superiores a 600€ netos. Para pedidos de importes inferiores, los portes son de 30€.
- 4.2. Los portes de los pedidos solicitados por transporte urgente, serán a cargo del cliente, previa aceptación del mismo, sea cual sea su importe.

## 5. INCIDENCIAS DEL TRANSPORTE

- 5.1. Si se produce alguna anomalía, daños visibles, embalaje dañado o se intuyen daños ocultos, deberá hacérselos constar por escrito en el albarán del transporte, en el momento de la recepción de la mercancía. Además, se debe notificar a Aromas del Campo, en las 24h posteriores a la entrega, vía correo electrónico, incluyendo copia del albarán y fotos.

## 6. REPARACIONES

- 6.1. El presupuesto de reparación se realizará una vez la lámpara está en fábrica.
- 6.2. Los portes de las mercancías que se desea reparar serán a cargo del cliente.
- 6.3. Las lámparas que hace más de un año que están descatalogadas, se puede solicitar el envío con cargo de recambio de las piezas en el caso de que estén disponibles.

## 7. DEVOLUCIONES

- 7.1. Solo se admiten devoluciones causadas por incidencia de producto y que haya sido autorizado previamente por Aromas del Campo.
- 7.2. Las devoluciones deben enviarse con su embalaje original, de lo contrario nuestro almacén rechazará la entrada de la mercancía.
- 7.3. Una vez verificado el producto por nuestro dpto. de calidad, en el caso de no conformidad, se cargará al cliente los gastos de reenvío y los recargos que se estimen oportunos. Pudiendo aplicar hasta un 15% de penalización en concepto de reembolso.

## 8. VENTA ONLINE

- 8.1. Para poder ser distribuidor autorizado a vender y publicar luminarias de AROMAS DEL CAMPO a través del sitio web, es imprescindible haber firmado el acuerdo de venta Online.
- 8.2. Cualquier producto de AROMAS DEL CAMPO que se desee poner en soporte WEB debe cumplir unas condiciones de inserción.

## 9. CONDICIONES GENERALES

- 9.1. AROMAS DEL CAMPO se reserva el derecho a efectuar cualquier modificación y anulación de los productos del catálogo y la tarifa vigente sin preaviso alguno.
- 9.2. El cliente declara conocer y aceptar las condiciones de venta aquí descritas.

# GENERAL CONDITIONS

## 1. PRICES

- 1.1. The given prices are the suggested retail prices without VAT.
- 1.2. The pricing do not include bulbs or shades except when mentioned.
- 1.3. This Price list nullify any other Price list.

## 2. ORDERS

- 2.1. All orders must be sent via email with reference codes, names, colors and if shades and bulbs are needed.

## 3. PAYMENT TERMS

- 3.1. All orders must be paid in advance by wire transfer with proforma number in description..
- 3.2. In case of orders that require customized products or for projects orders, the company will require total payment or 50% advanced payment.
- 3.3. Payment delays for holidays or festivities will not be accepted.
- 3.4. The delivery date is determined by the circumstances from the date in which the proforma is paid.
- 3.5. The client is not authorized to claim any incident if it is not in writing.
- 3.6. The company reserves right to deny orders if the client does not comply with payment commitments.

## 4. TRANSPORTATION

- 4.1. Transportation costs are calculated according to order and destination.
- 4.2. If client requires urgent shipment, additional costs will be applied.

## 5. CLAIMS

- 5.1. Any visible damage in packaging must be notified to shipping company upon receipt.
- 5.2. Claims will be accepted 5 working days after receiving order.
- 5.3. Claims must be sent via email to account manager with photos and description. If the above points are not met, the claim can be disqualified.
- 5.4. Claims will be accepted 5 working days after receiving order.
- 5.5. Damage claims are not included except if proved to be manufacturing flaw by AROMAS DEL CAMPO.

## 6. REPAIRS

- 6.1. If a third party wishes to repair a product before being returned to factory, it must be authorized by AROMAS DEL CAMPO.
- 6.2. The product must be packed correctly and in the original box.
- 6.3. Once the product is received in factory, an approximate price to repair will be issued.
- 6.4. Transportation costs will be covered by client.
- 6.5. In case the lamp has been discontinued, it can be repaired if the company has spare parts.
- 6.6. All repairs will be charged.

## 7. RETURNS

- 7.1. All returns must have approval by company, including claim cases.
- 7.2. For defective products, shipping company authorized by AROMAS will pick up correctly packed box.
- 7.3. We reserve right to charge additional repair costs if the returned package is damaged.
- 7.3. After product examination concludes that complaint was not justified, the company reserves right to charge extras.

## 8. WEB

- 8.1. In order to sell or publish any AROMAS DEL CAMPO product on the internet, an agreement must be signed.
- 8.2. The display of photographs of products or similar to AROMAS DEL CAMPO in websites must have specified authorization by the company.

## 9. GENERAL CONDITIONS

- 9.1. AROMAS DEL CAMPO reserves right to modify, without notice, prices in current catalogue and discontinued products.
- 9.2. Printing errors reserved.
- 9.3. Delivery dates are not complaining, AROMAS DEL CAMPO will attempt to fulfill them, however, cannot be held accountable under any case.
- 9.4. Discount rates can be modified at any moment.
- 9.5. Services offered by any company related to AROMAS DEL CAMPO distribution of products; like replacement of lamps, components, shipping of tester products, are covered by AROMAS DEL CAMPO.
- 9.6. All products are property of AROMAS DEL CAMPO until complete claim settlement.
- 9.7. Client accepts the conditions mentioned in this document.
- 9.8. AROMAS DEL CAMPO reserves right to declare a client account null if commercial agreement terms are not met.

## Información general

Las descripciones y medidas de los productos del presente catálogo son orientativas, pudiendo por tanto ser modificadas, a fin de mejorar las características técnicas o de diseño. La empresa se reserva el derecho de anular o modificar cualquier modelo sin previo aviso. Todos los modelos cumplen las normas exigidas por la CE para iluminación de uso doméstico y sus características vienen determinadas por las clase 1 y la clase 2. Los acabados y las especificaciones técnicas corresponden a los productos que se suministran en Europa, pudiendo estos variar en otros mercados. Para una buena conservación de las lámparas, no usar bombillas de potencia superior a las recomendadas y limpiar solamente con un paño seco. No usar limpiametales ya que dañan los barnices protectores que garantizan la duración del acabado.

## General Information

The descriptions and dimensions of the items in this catalogue are indicative and may be modified for the purpose of technical or design improvements. We reserve the right to cancel or change all models without prior notice. All items meet the CE Class 1 and class 2 safety regulations for home lighting appliances. The finishings and technical specifications listed here are for the european market and may vary elsewhere. Do not use stronger bulbs that recommended, and always clean lamps with a soft dry cloth. Metal polish will damage the protective finishings.

## Iconos / Icons



Tipo I  
**Class I**



Tipo II  
**Class II**



Reciclable  
**Recyclable**



Aparato electrónico no reciclable  
**Non-recyclable Electronic device**



Certificación Europea  
**European Certification**



Ajustable  
**Adjustable**



Ajustable izquierda - derecha  
**Adjustable left - right**



Ajustable arriba - abajo  
**Adjustable up - down**



Bombilla incluida  
**Bulb included**



Bombilla no incluida  
**Bulb not included**



Bombilla no reciclable  
**Non-recyclable bulb**



Clase energética  
**Energy class**



Regulador de intensidad  
**Dimmer**



Se enciende al tocar  
**Touch active**

**IP20** Protección frente a sólidos de tamaño superior a 12mm y ninguna protección de líquidos  
**Protection against solids larger than 12mm and no protection from liquids**

**PROJECT DIRECTION**  
ángelsegurafoto<

**CONCEPT & ART DIRECTION**  
PerezOchando

**PHOTOGRAPHY**  
ángelsegurafoto<

**PRINTED BY**  
Libecrom

© AROMAS DEL CAMPO SL 2022

